

HAVAL

HaVal Motors компаниясының көлігін таңдағаныңыз үшін алғыс білдіреміз!

Көлігіңіз туралы неғұрлым көбірек білсеңіз, оны жүргізу соғұрлым жайлы әрі оңай болады. Сондықтан автокөлікті пайдаланбас бұрын осы нұсқаулықты мұқият оқып шығуға кеңес береміз. Нұсқаулықпен танысқаннан кейін сіз автокөлікті пайдалану жөніндегі маңызды ақпаратты аласыз, бұл сізге оның техникалық артықшылықтарын толық пайдалануға мүмкіндік береді. Сонымен қатар сіз автокөлікті қауіпсіз жүргізу, жолда жүру қауіпсіздігі және автокөлікті оңтайлы пайдалану үшін өте пайдалы ақпаратпен де танысасыз.

Нұсқаулықта кепілдік бойынша техникалық қызмет көрсету туралы маңызды мәліметтер де бар. Оны мұқият оқып шығып, автокөлігіңізде сақтап қояуға кеңес береміз. Кепілдік бойынша техникалық қызмет көрсету артықшылықтарын толық пайдалану үшін автокөлікті сатып алған кезде осы нұсқаулықтан табуға болатын тіркеу картасын дилермен бірге толтырыңыз.

Көлікті сатқанда немесе басқа адамға берген кезде танысып, әрі қарай пайдалану үшін автокөліктің жаңа иесіне осы нұсқаулықты автокөлікпен бірге беріңіз.

Сізге шын жүректен жеңіл әрі сәтті сапар тілейміз!

2021 ж. 14. 10.

Жалпы мәлімет

Автокөліктің жабдықталуы

Назар аударыңыз, бұл нұсқаулықта сипатталған стандартты жабдықтар ұлттық стандарттарға сәйкестендірілген жинақтамаға және автокөліктің нақты бір моделіне арналған. Сондықтан осы нұсқаулықта сипатталған кейбір жабдық пен функциялар сіздің автокөлігіңізде болмауы мүмкін немесе тек белгілі бір нарықтар үшін шығарылған автокөліктерде қолданылуы мүмкін. Арнайы конфигурация туралы ақпарат алу үшін тиісті материалдарды зерттеңіз немесе ақпаратты өкілетті дилерден сұраңыз.

Оң жақ рульді автокөліктерде кейбір элементтердің орналасқан орындары суреттерде көрсетілгеннен өзгеше болуы мүмкін.

Қосымша жабдық, қосалқы бөлшектер және автокөлікті қайта жабдықтау

Бүгінгі таңда тек түпнұсқа қосалқы бөлшектерді ғана емес, сонымен қатар осы автокөлік моделіне сәйкес келетін әртүрлі көмекші жабдықты және бөлшектерді сатып алуға болады. Ауыстыру үшін түпнұсқа қосалқы бөлшектерді пайдаланған жөн немесе сапа талаптарына сай келетін басқа қосалқы бөлшектерді пайдалануға болады.

Түпнұсқа емес қосалқы бөлшектер мен жинақтауыштарға қатысты, сондай-ақ ауыстыру және орнату үшін түпнұсқа емес қосалқы бөлшектер мен жинақтауыштарды пайдалануға қатысты біздің компания ешқандай кепілдік бермейді және ешқандай жауапкершілік пен міндеттемелерді өз мойнына алмайды. Оған қоса, түпнұсқа емес бөлшектер мен жинақтауыштарды пайдалану салдарынан туындаған автокөлік құралының зақымдары мен пайдалану сипаттамаларының нашарлауы кепілдікке кірмейді.

Нұсқаулықтың жарамдылығы

Осы нұсқаулықта берілген барлық ақпарат шығарылған уақытында жарамды болады. Алайда өнім тұрақты түрде жақсартылып тұратындықтан, осы нұсқаулықтың мазмұны алдын ала ескертпестен жаңартылатын болады.

Көліктің техникалық сипаттамаларына байланысты суреттерде көрсетілген

жабдық сіздің автокөлігіңіздегі жабдықтан өзгеше болуы мүмкін.

Шартты белгілер

Ескерту

Ерекше назар аударуды қажет ететін ескерту ақпаратын білдіреді.

Мұндай ескертулерді елемей салдары ауыр жарақатқа немесе өлімге әкелуі мүмкін. Бұл ескерту түрі сізге және айналаңыздағы адамдарға ауыр жарақат алу немесе өлімге ұшырау қаупін азайту үшін не істеу керек немесе не істемеу керек екенін хабарлайды.

Назар аударыңыз!

Сақтық шараларды білдіреді. Бұл сақтық шараларды елемей салдарынан автокөлікке немесе оның жабдықтарына зақым келуі мүмкін. Хабарламаның бұл түрінде автокөлік құралының және оның жабдығының зақымдану қаупін болдырмау немесе азайту үшін не істеу керек немесе не істемеу керек екені айтылады.

Пайдалы ақпарат

Сөзкөмек мазмұнын білдіреді. Сізге пайдалы болуы мүмкін қосымша ақпарат бар.

X-бет

Бұл таңбамен қосымша ақпаратты табуға болатын бет нөмірлері белгіленеді.

Назар аударыңыз

Ескерту

Көлікті жүргізген кездегі жалпы сақтық шаралар:

- Сау күйде жүргізу: алкогольдік ішімдіктер ішкен соң немесе дәрілер (сіздің автокөлік жүргізу қабілетіңізге әсер етуі мүмкін дәрілер) қабылдағаннан кейін автокөлік жүргізуге тыйым салынады. Алкоголь және кейбір дәрілік препараттар іс-қимылды баяулатып, жағдайды бағалау және үйестіру қабілетіне әсер етеді, бұның салдары жазатайым оқиғаларға, ауыр жарақатқа немесе өлімге жетелеуі мүмкін.

- › Абайлап жүргізу: автокөлікті жүргізу кезінде ерекше абай болыңыз. Жол қозғалысының басқа қатысушыларының қате іс-қимылдарын бақылап отырып, жол-көлік оқиғаларының алдын алу үшін оларға сай шұғыл әрекет жасау қажет.
 - › Мұқият жүргізу: жүргізуші бар назарын автокөлік жүргізуге аударуы керек. Жүргізушіні алаңдататын кез келген әрекет: басқару элементтерін реттеу, мобильді телефонмен сөйлесу немесе оқу салдары соқтығысу қаупін тудырып, жүргізушіге, жолаушыларға және айналадағы адамдарға қауіп төндіреді.
-

Ескерту

Балаларды автокөлікте қараусыз қалдыруға немесе оларға автокөлік кілттерін пайдалануға рұқсат беруге тыйым салынады.

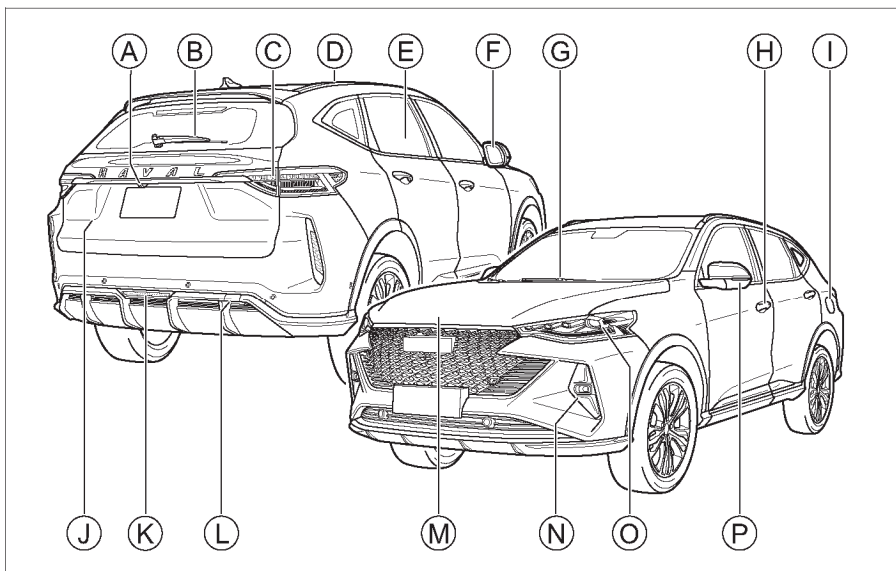
Балалар оталдыру жүйесін немесе берілісті ауыстырып жіберуі мүмкін. Олар автокөлік терезелерімен, люгімен немесе басқа жабдықпен ойнап, өздеріне зиян келтіріп алуы мүмкін. Оған қоса, автокөлік салонындағы шамадан тыс жоғары немесе төмен температура баланың денсаулығына және өміріне қатер төндіруі мүмкін.

Сервис орталықтары

Көлікті жөндеу немесе оған техникалық қызмет көрсету қажет болғанда сервис орталығына хабарласыңыз.

Сервис орталықтары туралы өзекті ақпаратты www.haval-motor.kz ресми сайтынан табуға болады.

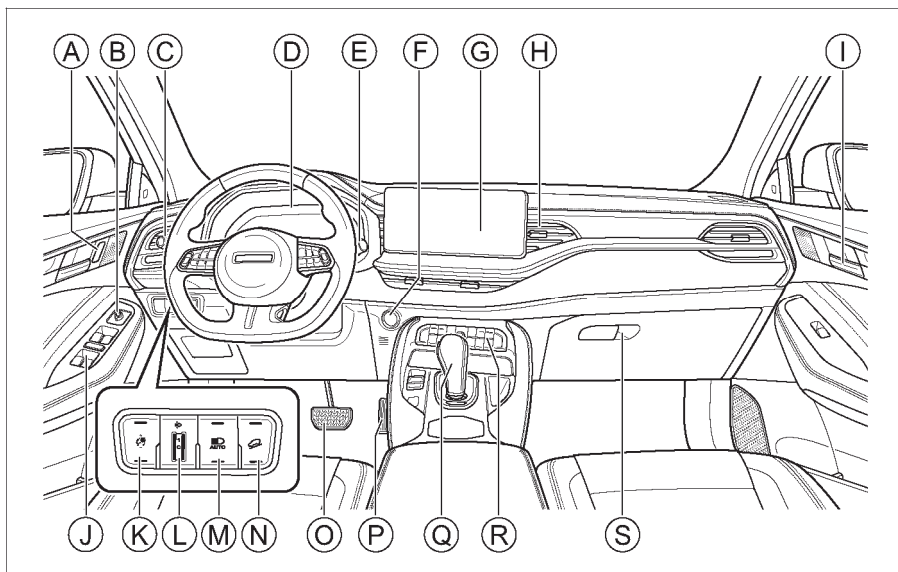
Сыртқы түрі



DC394B620582

- A Артқы бейнебақылау камерасы жинақтамаға байланысты келесі жабдықпен жұмыс істей алады:
Артқы көрініс камерасы [82](#)
Айнала шолу жүйесі [82](#)
- B Жоғарғы стоп-сигнал
- C Артқы құрама шам [39](#)
- D Рейлингтер [38](#)
- E Терезе [22](#)
- F Сыртқы артқы көрініс айнасы [35](#)
- G Автоматты алдыңғы әйнектазартқыш [43](#)
- H Есік құлпы [18](#)
- I Отын бағы аузының қақпағы [27](#)
Жүргізуге көмектесетін интеллектуалды жүйе [92](#)
Круиз-контроль жүйесі [101](#)
- J Жұқсалғыш есігі [19](#)
- K Артқы тұман шамы [39](#)
- L Артқы сүйреу құлақшасының бітеуіші [181](#)
- M Капот [26](#)
- N Алдыңғы тұман фарасы [39](#)
- O Алдыңғы блок-фара [39](#)
- P Бүйірлік бұрылыс көрсеткіші [39](#)

Салон интерьері



A92281D9D5C0

- A Орталық құлыпты басқару түймелері [18](#)
- B Сыртқы артқы көрініс айнасының реттегіші [35](#)
- C Жарықты басқаратын құрамдасқан қосқыш [39](#)
- D Моделі мен конфигурациясына байланысты орнатылуы мүмкін: Аспаптар тақтасы [110](#)
Виртуалды аспаптар тақтасы (тип 1) [115](#)
Виртуалды аспаптар тақтасы (тип 2) [120](#)
Аспаптар тақтасының индикаторлары [125](#)
- E Әйнектазартқыштарды басқаратын құрамдасқан қосқыш [43](#)
- F Оталдыру жүйесінің ажыратқышы [67](#)
- G Аудиовизуалды жүйе [133](#)
- H Кондиционер дефлекторы [51](#)
- I Есіктің ішкі тұтқасы [19](#)
- J Әйнеккөтергіштердің түймесі [22](#)
- K Аспаптар жарқындығын реттеу түймесі [41](#)
- L Фаралардың жарық шоғының биіктігін реттегіш [41](#)
- M Таяу және шалғай жарықты автоматты түрде ауыстыру түймесі [41](#)
- N Өрден түсуді бақылау жүйесінің ажыратқышы [105](#)
- O Тежегіш педалі
- P Газ педалі
- Q Берілістерді ауыстыру тұтқасы [72](#)
- R Кондиционер жүйесі [47](#)
- S Ұсақ-түйек тартпасы [53](#)

Мазмұны

1 Жабдық жұмысы

Ішкі жабдықтың: кілт, есік, терезе, орындық және т.б. жұмысымен танысу

2 Жүргізу

Жүргізуге қатысты ақпарат: автокөлікті оталдыру, берілістерді ауыстыру, аспаптар және т.б

3 Аудиовизуалды жүйе

Аудиовизуалды жүйеге қатысты ақпарат: Bluetooth арқылы шақыру, жүйе баптаулары және т.б.

4 Қауіпсіздік

Автокөлікті айдап әкетуге қарсы жүйе, қауіпсіздік белбеулері және басқа да қорғаныс құрылғылары.

5 Апаттық жағдайлар

Ақауларды жою тәсілі: шинаның жарылуы, аккумулятор қуатының таусылуы және т.б.

6 Автокөлікке техникалық қызмет көрсету және күтім жасау

Автокөлікті жүйелі тексеру, жоспарлы техникалық қызмет көрсету және күтім жасау процедураларын сипаттау.

7 Кепілді техникалық қызмет көрсету

Автокөлік туралы ақпараттың тіркеу картасы, кепілдік ақпараты және өзге де деректер кіреді.

8 Техникалық параметрлер

Автокөлік параметрлері, сәйкестендіру нөмірі және өзге ақпарат.

9 Көрсеткіштер

Өліпбилік көрсеткіш

Жабдық жұмысы

Кілттер	16	Капот	26
Кілттер туралы ақпарат	16	Ашу	26
Түймелер	16	Жабу	26
Қуат элементін ауыстыру	17	Отын құю	27
Есік құлпы	18	Отын құю тәсілдері	27
Интеллектуалды автокөлікке кіру жүйесінің көмегімен құлыптау және құлыпты ашу	18	Отын туралы ақпарат	28
Кілт түймесімен құлыптау және құлыпты ашу	18	Орындықтар	29
Орталық құлып түймесімен құлыптау және құлыпты ашу	18	Бассүйегіш	29
Ішкі тұтқамен құлыпты ашу	19	Алдыңғы орындықтарды қолмен реттеу	29
Механикалық кілтпен құлыптау және құлыпты ашу	19	Алдыңғы орындықтарды электржетекпен реттеу	30
Апаттық құлыптау	19	Алдыңғы орындықтардың шынтақтаянышы	31
Жұқсалғыш есігін ашу және жабу	19	Артқы орындықтарды жию	31
Бала бекітпесі	21	Артқы орындықтар шынтақтаянышы	32
Қозғалтқышты өшірген кезде құлыпты ашу	21	Орындықтарды баптау	33
Қозғалыс кезінде автоматты құлыптану	21	Артқы көрініс айнасы	35
Автоматты қайта құлыптану	21	Ішкі артқы көрініс айнасы	35
Қате құлыптанудың алдын алу	21	Сыртқы артқы көрініс айнасы	35
Соқтығысу кезінде құлыптың ашылуы	21	Руль	37
Терезелер	22	Реттеу тәсілдері	37
Терезелерді ашу және жабу	22	Жылыту функциясы	37
Қызып кетуден қорғау	22	Дыбыс сигналы	37
Қысып қалудан қорғау	23	Рейлингер	38
Іске қосылуды кідірту функциясы	23	Рейлингер	38
Жайлы жабу	23	Жарықты басқару	39
Қайта баптау	23	Жарықты басқаратын құрамдасқан қосқыш	39
Люк	24	Апаттық жарық сигналын беру жүйесі	40
Люкті ашу және жабу	24	Күндізгі жүріс жарықтары	40
Күнқағар қалқаны ашу және жабу	24	Фараларды кешіктіріп өшіру функциясы	41
Қысып қалудан қорғау	25	Алдыңғы тұман фараларымен қосымша жарықтандыру	41
Қайта баптау	25	Шұғыл тежеу туралы ескерту	41
		Аспаптар тақтасы көмескі жарғының реттегіші	41
		Фаралардың жарық шоғының биіктігін реттеу	41
		Шалғай жарықтан таяу жарыққа автоматты ауысу функциясы	41

Салон жарығы	42
Әйнектазартқыштарды басқару	43
Автоматты әйнектазартқыштар	43
Мобильді телефонды сымсыз қуаттағыш	45
Қолдану тәсілі	45
Кондиционер жүйесі	47
Кондиционерді басқару панелі	47
Кондиционер баптауларының интерфейсі	49
Кондиционерді басқару	51
Дефлекторлар	51
Ішкі жабдық	52
Күнқағар	52
Косметикалық айна	52
Киім ілгіш	52
Ұсақ-түйек бөлімі	52
Жүк ілгіші	53
Жүксалғыш қалқасы	54
Электр розеткалар	55

Жүргізу

Жүргізу ережелері	58
Автокөлікті жүргізбес бұрын	58
Қозғалыс кезінде	58
Жолаушыларға арналған сақтық шаралар	60
Автокөлікті тұраққа қою	60
Үнемді жүргізу	61
Автокөлікті қолайсыз ауа райында жүргізуге қатысты кеңестер	62
Тұманда жүру	62
Жауын-шашында жүру	62
Судан өту	62
Жылдың ыстық мезгілінде көлік жүргізу	63
Жылдың суық мезгілінде көлік жүргізу	63
Сынап жүргізу кезеңіне қатысты кеңестер	66
Шиналар	66
Тежегіш қыспақтары	66
Қозғалтқыш	66

Оталдыру жүйесінің ажыратқышы	67
Оталдыру жүйесінің түймелі ажыратқышы	67
Қозғалтқышты оталдыру және өшіру	68
Қозғалтқышты оталдыру	68
Қозғалтқышты өшіру	68
Тұрақ тежегіші	70
Назар аударыңыз	70
Электрлі тұрақ тежегіші	70
Автоматты беріліс қорабы	72
Беріліс қорабының электрондық селекторы	72
Жүру режимдері	75
Режимдерді ауыстыру	75
Толық жетек жүйесі	76
Интеллектуалды толық жетек жүйесі	76
Жол төсемін бақылау жүйесі	77
Жол төсемін бақылау жүйесі туралы жалпы мәлімет	77
Режимдерді ауыстыру	77
Режимдер сипаттамасы	77
Тұраққа қою көмекші жүйесі	78
Назар аударыңыз	78
Тұрақ радары	78
Соқтығысуды ескерту радары	79
Артқы көрініс камерасы	80
Айнала шолу жүйесі	80
Толығымен автоматты тұраққа қою көмекші жүйесі	83
Артқа жүруге көмектесетін жүйе	85
Руль күшейткішінің режимдері	87
Режимдерді ауыстыру	87
Шина қысымын бақылау жүйесі	88
Шина қысымын бақылау жүйесі туралы жалпы мәлімет	88
Бақылау функциясы	88
Ескерту функциясы	88
Жүргізушінің шаршағанын бақылау жүйесі	89
Жүргізушінің шаршағанын бақылау жүйесі туралы жалпы мәлімет	89

Қолдану тәсілі	89
Функция шектеулері	89
Жүргізуге көмектесетін интеллектуалды жүйе	90
Автокөлікті интеллектуалды жүргізу жүйесінің басты интерфейсі	90
Алға жүруге көмектесетін жүйе	91
Жолақта жүруге көмектесетін жүйе	92
Артты және қапталды бақылау жүйесі	95
Жол белгілерін тану	96
Круиз-контроль жүйесі	99
Круиз-контроль жүйесі туралы жалпы мәлімет	99
Қолдану тәсілі	99
Бейімделетін круиз-контроль жүйесі	101
Жүйе туралы жалпы мәлімет	101
Аспаптар тақтасының индикациясы	101
Қолдану тәсілі	101
Кептелісте жүруге көмектесетін жүйе	103
Бұрылыстарда көмектесетін жүйе	103
Функция шектеулері	104
Датчиктер	104
Өрден түсуге көмектесетін жүйе	106
Жүйе туралы жалпы мәлімет	106
Қолдану тәсілі	106
Жүруге көмектесетін жүйе	107
Назар аударыңыз	107
Тежегішті блоктау жүйесі	107
Тежеу күшін үлестіретін электрондық жүйе	108
Тежеуге көмектесетін жүйе	108
Электрондық тұрақтандыру жүйесі	108
Бос айнарудан сақтау жүйесі	108
Өрде орнынан қозғалуға көмектесетін жүйе	108
Руль күшейткіші жүйесі	108
Төңкерілуден сақтау жүйесі	108

Пайдаланылған газдарды бақылау жүйесі	109
Назар аударыңыз	109
Оттегі датчигі	109
Каталиттік бейтараптандырғыш	109
Турбокомпрессор	109
Отын буын бақылау құрылғысы	109
Картер газдарын рециркуляциялау құрылғысы	109
Борттық диагностика жүйесі	110
Аспаптар тақтасы	111
Шолу	111
Рульдегі түймелер	113
Жүргізу туралы деректер интерфейсі	113
Мәзір баптауларының интерфейсі	114
Ескерту хабарлары	114
Қосылып тұрған беріліс туралы ақпарат	115
Берілісті ауыстыру қажеттігі туралы хабарлама	115
Виртуалды аспаптар тақтасы (тип 1)	116
Шолу	116
Рульдегі түймелер	118
Жүргізу туралы деректер интерфейсі	118
Мәзір баптауларының интерфейсі	119
Ескерту хабарлары	120
Қосылып тұрған беріліс туралы ақпарат	120
Берілісті ауыстыру қажеттігі туралы хабарлама	120
Виртуалды аспаптар тақтасы (тип 2)	121
Шолу	121
Рульдегі түймелер	123
Жүргізу туралы деректер интерфейсі	123
Мәзір баптауларының интерфейсі	124
Ескерту хабарлары	125

Қосылып тұрған беріліс туралы ақпарат	125
Берілісті ауыстыру қажеттігі туралы хабарлама	125
Аспаптар тақтасындағы индикаторлар	126
Индикаторлар, ескертуші жарық сигналдары	126

Аудиовизуалды жүйе

Назар аударыңыз	132
Қауіпсіздік	132
Пайдалану	132
Радио	132
USB-жинақтауыштар	132
Bluetooth	132
Бас мультимедиа құрылғысы	133
Рульдегі түймелер	133
«Қосу/Дыбыссыз» түймесі	133
Сыртқы жалғанатын жабдық	134
Мәзір интерфейсі	135
Тез реттеу тақтасы	136
Жергілікті тасығыштар	137
Телефон	139
Мобильді телефонмен байланыстыру	141
Жүйе баптаулары	142
Автокөлік баптаулары	145

Қауіпсіздік

Қауіпсіздік белбеулері	150
Назар аударыңыз	150
Қауіпсіздік белбеуін дұрыс тағу	151
Алдыңғы орындықтың алдын ала тартқышы бар қауіпсіздік белбеулері	151
Алдыңғы орындықтардың қауіпсіздік белбеулерінің биіктігін реттеу	152
Үш нүктелі қауіпсіздік белбеулерін пайдалану	152
Қауіпсіздік жастықтары	154
Назар аударыңыз	154
Алдыңғы қауіпсіздік жастықтары	154

Бүйірлік қауіпсіздік жастықтары	157
Қауіпсіздік қалқалары	157
Бала бекіту жүйесі	159
Бала автоорындығы түрлері	159
ISOFIX бекіту нүктелері	159
Бала автоорындықтарын қолдану мүмкіндігі	160
Бала автоорындығын орнату	160
Бала автоорындығын орнатуға қатысты айрықша нұсқаулар	162
Иммобилайзер	165
Жүйе туралы жалпы мәлімет	165
Құпия сөзі бар конверт	165
Автокөлікті айдап әкетуге қарсы жүйе	166
Жүйе туралы жалпы мәлімет	166
Жүйені қосу	166
Жүйені ажырату	166
Сигнал беру жүйесінің іске қосылу шарттары	166
Сигнал беру жүйесін ажырату тәсілдері	166
Соқтығысу кезінде отынның берілуін тоқтату жүйесі	167
Соқтығысу кезінде отынның берілуін тоқтату жүйесі	167
Оқиғалар туралы деректерді тіркегіш	168
Жүйе туралы жалпы мәлімет	168
Деректерді оқу	168
Деректерді ашу	168
Қауіпсіздік белгілері	169
Назар аударыңыз	169
Кеңейткіш бак қақпағындағы ескертуші жапсырмалар	169
Мотор бөліміндегі ескертуші жапсырмалар	169
Аккумулятор батареясындағы ескертуші жапсырмалар	169
Алдыңғы қауіпсіздік жастықтарындағы ескертуші жапсырмалар	170
Бүйірлік қауіпсіздік жастықтарындағы ескертуші жапсырмалар	170

Апаттық жағдайлар

Жүргізу құралдары	172
Жүргізу құралдарын орналастыру	172
Қосалқы дөңгелек	173
Қосалқы дөңгелектер туралы	173
Орналастыру	173
Шығару және орнына салу	173
Дөңгелекті ауыстыру	174
Шина ақауларының белгісі	174
Қосалқы дөңгелекті ауыстыру алдындағы дайындық	174
Дөңгелекті ауыстыру процедурасы	174
Жол-көлік апаты орын алған жағдайда	177
Жол-көлік апаты орын алған жағдайда	177
Дөңгелек бос айналғанда	177
Автокөлікті сыртқы қуат көзінен оталдыру	178
Қуаты таусылған аккумулятордың белгілері	178
Қозғалтқышты басқа автокөліктен оталдыру тәсілі	178
Қозғалтқыштың қызып кетуі	180
Қозғалтқыш қызып кеткенде	180
Сүйреу	181
Арнайы техникамен сүйреу	181
Сүйреу құлақшасынан сүйрету	182
Ақаулы автокөлікті сүйрету	183
Төтенше жағдайда көмек көрсету жүйесі	185
Төтенше жағдайда көмек көрсету жүйесі	185

Автокөлікке техникалық қызмет көрсету және күтім жасау

Автокөлікке техникалық қызмет көрсету және күтім жасау қажеттігі	188
Мотор бөлімі	189
Назар аударыңыз	189
Май мен сұйықтықтар	189

Мотор майы	192
Тежегіш сұйықтығы	192
Қозғалтқышты салқындату сұйықтығы	193
Алдыңғы өйнекжуғыш сұйықтығы	193
Радиатор	193
Аккумулятор батареясы	193
Бөлшектерді ауыстыру	194
Сақтандырғыштар	194
Өйнектазартқыш щеткалары	195
Шамдар	196
Автокөлікке техникалық қызмет көрсету	198
Шиналарға күтім жасау	198
Люкке күтім жасау	199
Шанақ күтімі	200
Салон күтімі	201
Коррозияның алдын алу шаралары	202
Автокөліктің тұрақта ұзақ тұрып қалуы	202
Жоспарлы техникалық қызмет көрсету кестесі	203
Жоспарлы техникалық қызмет көрсетуден өту туралы куәлік	206

Кепілді техникалық қызмет көрсету

Көлік иесінің жауапкершілігі	212
Автокөлік туралы ақпараты бар тіркеу картасы	213
Автокөліктің ауысқан иесін тіркеу картасы	217
Одометрді ауыстыру картасы	220
Кепілді техникалық қызмет көрсету	221
Кепілді техникалық қызмет көрсету мерзімін анықтау тәсілі	221
Кепілді техникалық қызмет көрсету мерзімі	221
Кепілді техникалық қызмет көрсету қолданылмайтын жағдайлар	222
Бөлшектерге берілетін кепілдікті ұзарту	222

Техникалық параметрлер

Автокөлікті сәйкестендіру	224
Автокөліктің сәйкестендіру нөмірі	224
Қозғалтқыш нөмірі	224
Түсті коды бар затбелгі	225
Автокөлік параметрлері	226
Негізгі параметрлер	226
Динамикалық параметрлер	226
Шиналардың техникалық сипаттамалары	226
Дөңгелек параметрлері	226
Тежеу жүйесінің параметрлері	227
Орындық параметрлері	227
Майлар мен сұйықтықтардың параметрлері	227

Көрсеткіштер

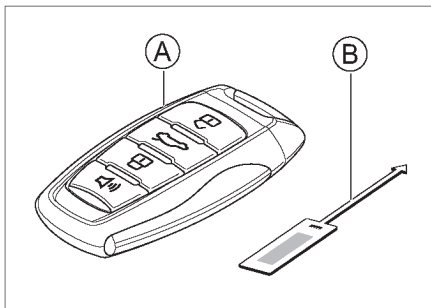
Өліпбилік көрсеткіш	230
Жарық индикаторы	233

1

Жабдық жұмысы

Кілттер	16
Есік құлпы	18
Терезелер	22
Люк	24
Капот	26
Отын құю	27
Орындықтар	29
Артқы көрініс айнасы	35
Руль	37
Рейлингтер	38
Жарықты басқару	39
Әйнектазартқыштарды басқару	43
Мобильді телефонды сымсыз қуаттағыш	45
Кондиционер жүйесі	47
Ішкі жабдық	53

Кілттер туралы ақпарат



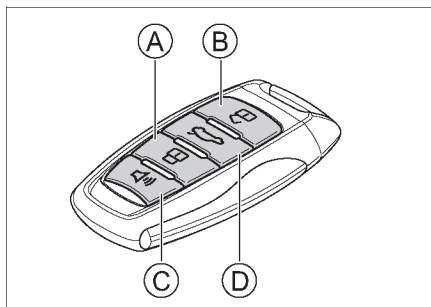
9F16357ED743

- A Смарт-кілт
- B Кілт нөмірі бар бирка

i Пайдалы ақпарат

- > Кілт нөмірі бар бирканы дұрыс сақтаңыз. Кілт биркасында жаңа кілт алуға арналған код болатындықтан, осы код негізінде ғана сервис орталығынан кілт сұратуға болады.
- > Автокөлікті сатып алған немесе сатқан кезде көрсетілген код көлік иесіне берілуі керек.

Түймелер



95D1A7B3682A

- A Құлыптау түймесі
- B Құлыпты ашу түймесі
- C Автокөлік іздеу түймесі
- D Жүксалғыш қақпағын басқару түймесі

Құлыптау түймесі

Құлыптау түймесін басып, барлық есік пен жүксалғыш есігін құлыптауға болады. Бұл кезде бұрылыс көрсеткіштерінің шамдары 1 рет жыпылықтайды.

i Пайдалы ақпарат

Егер есіктерді құлыптау кезінде бұрылыс көрсеткіштері жыпылықтамаса, барлық есіктің, жүксалғыш есігінің және капоттың толық жабылған не жабылмағанын тексеріңіз.

Құлыпты ашу түймесі

Құлыпты ашу түймесін басып, барлық есіктің және жүксалғыш есігінің құлпын ашуға болады. Бұл кезде бұрылыс көрсеткіштерінің шамдары 2 рет жыпылықтайды.

Автокөлік іздеу түймесі

Барлық есік пен жүксалғыш есігі құлыптанған кезде осы түймені басып, автокөлік іздеу функциясын қосып қойыңыз, бұл автокөлікті тұрақта және басқа жерлерде тез тауып алуға мүмкіндік береді.

Егер автокөлікті іздеу барысында түймені тағы бір рет бассаңыз, автокөлік іздеу функциясы ажыратылады.

Жүксалғыш қақпағын басқару түймесі

Жүксалғыш есігінің құлпын ашу үшін жүксалғыш қақпағын басқару түймесін басып тұрыңыз. Құлыпты ашқаннан кейін жүксалғыш есігін ашу үшін оның микрожыратқышын 30 секунд басып тұрыңыз.

! Назар аударыңыз!

- > Тарату жиілігін өз бетінше өзгертуге және тарату қуатын арттыруға (оның ішінде радиожилікті қуат күшейткішін орнатуға) болмайды. Антеннаны ауыстыруға немесе сыртқы антенналарды жалғауға болмайды.
- > Қолданыстағы сымсыз байланыс қызметтеріне кедергі жасауға болмайды. Кедергілер анықталғаннан кейін құрылғыны пайдалануды тоқтатып, кедергілерді жою шараларын орындаңыз.
- > Құрылғыны пайдалану кезінде оның жұмысына әртүрлі радиожабдық әсер етуі мүмкін, ол функцияларды уақытша істен шығаруы мүмкін.

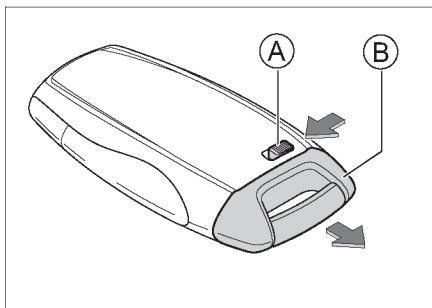
Қуат элементін ауыстыру

Жұмыс кезінде қолыңызды құрғатып сүртіңіз, себебі ылғал қуат элементінің коррозиясын тудыруы мүмкін.

⚠ Назар аударыңыз!

- > Құрылғының басқа бөлшектерін ұстамаңыз немесе қозғамаңыз.
- > Қуат элементінің полюсін сақтаңыз.
- > Батареяны ауыстырған кезде бөлшектерді жоғалтып алмаңыз.

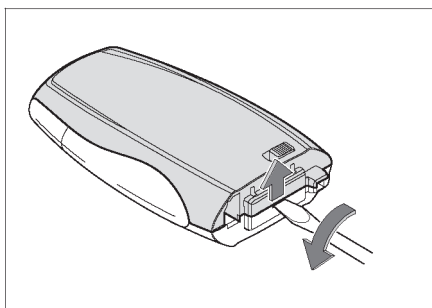
1. Бекіту түймесін ысырып, механикалық кілтті шығарыңыз.



9B8FDA72CDC3

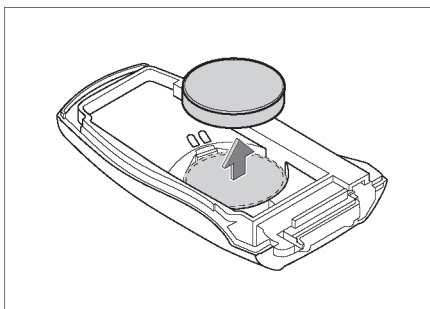
- A Бекіту түймесі
B Механикалық кілт

2. Тегіс бұрауышты пайдаланып, кілттің артқы қақпағын іліңкіреп ашыңыз.



DECEDD0B432D

3. Ескі қуат элементін шығарып алыңыз да жаңасын алмастырып салыңыз.



B3FF8DF9892A

Орнату кезінде қуат элементінің оң полюс жағы төмен қаратылғанын тексеріңіз.

Қуат элементінің түрі: CR2032.

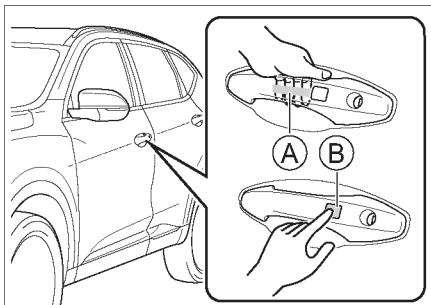
4. Кілттің артқы қақпағын орнатыңыз. Орнатқаннан кейін кілттің барлық түймесі дұрыс жұмыс істейтінін тексеріңіз.

⚠ Ескерту

- > Ауыстырғаннан кейін қуат элементтерін балалардың қолы жетпейтін жерде сақтаңыз. Әйпесе, оларды жұтып қою салдарынан тұншығып, өліп кетуі ықтимал.
- > Пайдаланылған батареяларды жергілікті заңнамаға сәйкес жойыңыз. Пайдаланылған батареяларды дұрыс кәдеге жаратпау қоршаған ортаға зиян тигізуі мүмкін.

Интеллектуалды автокөлікке кіру жүйесінің көмегімен құлыптау және құлыпты ашу

Смарт-кілт болған кезде интеллектуалды автокөлікке кіру жүйесінің көмегімен автокөлік есіктерін құлыптауға және олардың құлпын ашуға болады.



E3EA6ED613A8

- A Құлыпты ашу датчигі
- B Құлыптау датчигі

Құлыпты ашу

Құлыпты ашу датчигін түртіп, автокөліктің барлық есігінің және жүксалғыш есігінің құлпын ашуға болады. Бұл кезде бұрылыс көрсеткіштерінің шамдары 2 рет жыпылықтайды.

Құлыптау

Құлыптау датчигін түртіп, автокөліктің барлық есігін және жүксалғыш есігін құлыптауға болады. Бұл кезде бұрылыс көрсеткіштерінің шамдары 1 рет жыпылықтайды.

i Пайдалы ақпарат

Егер есіктерді құлыптау кезінде бұрылыс көрсеткіштері жыпылықтамаса, барлық есіктің, жүксалғыш есігінің және капоттың толық жабылған не жабылмағанын тексеріңіз.

i Пайдалы ақпарат

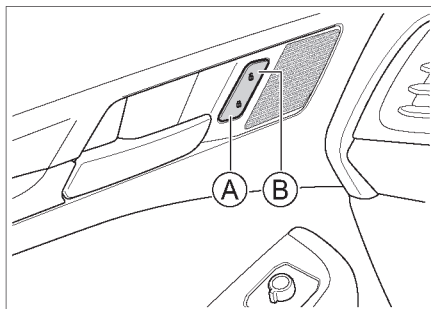
- > Есіктер смарт-кілтті анықтаған жағдайда ғана оларды басқаруға болады.
- > Құлыптау және құлыпты ашу әрекеттерін бірге жасамаңыз.
- > Есіктің тұтқасын қолғаппен ұстағанда есіктің құлыпты ашу немесе құлыптау функциясы жұмыс істемеуі мүмкін.

> Интеллектуалды автокөлікке кіру жүйесінде өте әлсіз радио толқындар қолданылады. Жақын жерде қандай да бір радио жабдығының немесе кедергілердің болуы салдарынан смарт-кілт пен автокөлік арасында байланыс орнатуға кедергі пайда болуы мүмкін, сол себепті жүйе қалыпты жұмыс істей алмайды.

Кілт түймесімен құлыптау және құлыпты ашу

Кілт түймелерінің сипаттамасын қараңыз. (> 16-бет)

Орталық құлып түймесімен құлыптау және құлыпты ашу

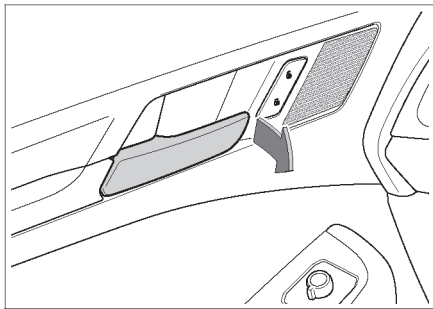


A4CDEED0ABC4

- A Құлыптау түймесі
- B Құлыпты ашу түймесі

Автокөліктің барлық есігін, оның ішінде жүксалғыш есігін құлыптауға және құлып ашуға болады.

Ішкі тұтқамен құлыпты ашу



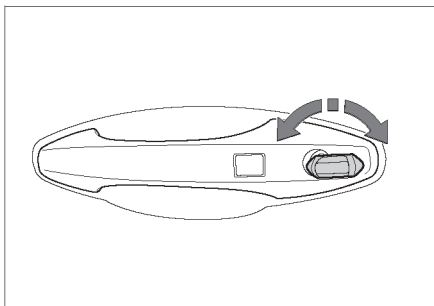
62CE21F6015E

Есік құлыптанып тұрған кезде есік құлпын ашу үшін есіктің ішкі тұтқасын тартыңыз. Есікті ашу үшін тұтқаны қайта тартыңыз.

i Пайдалы ақпарат

Артқы есікті ашу үшін ішкі тұтқаны қолданған кезде бала бекітпесінің жабық күйде тұрмағанын тексеріп алыңыз. Өйтпесе, артқы есік ашылмайды.

Механикалық кілтпен құлыптау және құлыпты ашу



133E539A69B6

Механикалық кілтті кілт ұңғымасына салып бұраңыз. Осылайша автокөлік есігін құлыптауға және құлпын ашуға болады.

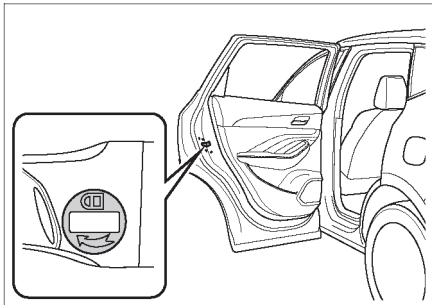
⚠ Назар аударыңыз!

Автокөлік есіктерінің құлпы ашылғаннан кейін алдымен механикалық кілтті шығарып алу керек, содан кейін жүргізуші жақтағы есікті ашыңыз.

i Пайдалы ақпарат

Есікті механикалық кілтпен ашқан кезде автокөліктің айдап өкетуге қарсы сигнал беру жүйесі іске қосылуы мүмкін. **(▷164-бет)**

Апаттық құлыптау



9F496CF7AD9E

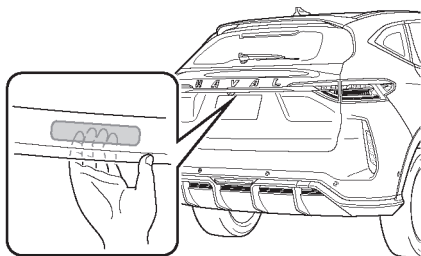
Алдыңғы жолаушы есігі мен артқы есіктер апаттық құлыптау құрылғыларымен жабдықталған.

Егер электр қуат көзі болмаса немесе смарт-кілт қуаты таусылса және есікті электр құлыппен құлыптау мүмкін болмаса, онда құлыптау үшін механикалық кілтті апаттық кілт ұңғымасына салып, оны көрсеткі көрсеткен бағытқа бұрап, содан кейін есікті жабу керек.

Жүксалғыш есігін ашу және жабу

Жүксалғыш есігін қолмен ашу және жабу

Ашу

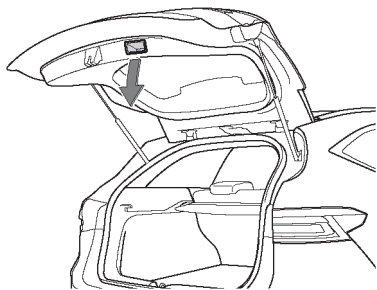


- > Егер смарт-кілт болса, жүксалғыш есігіндегі микроқосқышты басып, есікті көтеріңіз.
- > Кілттегі жүксалғыш есігінің түймесін басып тұрыңыз. Содан кейін 30 секунд

ішінде жүксалғыш есігі құлпының микроқосқышын басып тұрып, есікті көтеріңіз.

- > Жүргізуші жақтағы есік құлпын ашқаннан кейін жүксалғыш есігі құлпының микро қосқышын басып тұрып, есікті көтеріңіз.

Жабу



1. Жүксалғыш есігінің қосымша тұтқасын тартып, есік жабылар кезде жібере салыңыз.
2. Жүксалғыш есігін толық жабылғанша үстінен басыңыз.

⚠ Ескерту

- > Жүксалғыш есігін қолмен жапқан кезде ол толық жабылуы үшін міндетті түрде оны басып жабыңыз. Есікті тек қосымша тұтқадан ұстап жауып жатып, қолыңызды қысып алып, ауыр жарақат алып қалуыңыз мүмкін.
- > Жүксалғыш есігі ашық кезде жүруге тыйым салынады.
- > Адамдарды жүксалғышқа отырғызып тасымалдауға тыйым салынады.
- > Егер жүксалғыш есігінің жанында адамдар болса, онда есікті ашу және жабу кезінде оларға қауіп төнбейтініне көз жеткізу керек.
- > Жүксалғыш есігін жапқан кезде заттарды немесе киім-кешекті, мысалы, сөмкені немесе галстукты қысып қалмау үшін мұқият болыңыз.
- > Балалар кездейсоқ жарақат алмауы үшін оларға жүксалғыш есігін басқаруға рұқсат бермеңіз.

⚠ Назар аударыңыз!

- > Жүксалғыш есігін ашқанда оны зақымдап алмау үшін шамадан тыс күш салмаңыз.
- > Қатты жел соғып тұрғанда жүксалғыш есігін абайлап ашыңыз. Желдің әсерінен есік тым қатты ашылып кетуі мүмкін, бұл оны майыстырып жібереді.

- > Егер жүксалғыш есігі қатып қалса немесе оны мұз басып кетсе, оны ашуға күш салмаңыз. Жылытқышты қосыңыз, салондағы температура жоғарылағанда есікті ашуға болады.

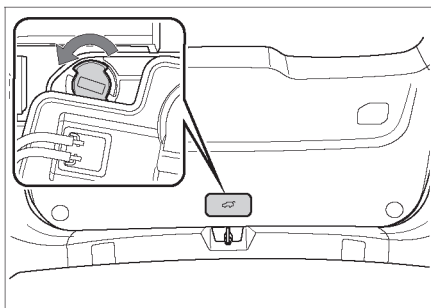
Егер жүксалғыш есігін шұғыл түрде ашу қажет болса, мұзды жібіту үшін жылы су құйып, мұз ерігеннен кейін есікті ашуға болады.

- > Жүксалғыш есігінің амортизаторына ешқандай сәндік заттарды орнатпаңыз немесе жабыстырмаңыз.
- > Жүксалғыш есігін жанға тартпаңыз, себебі бұл амортизаторды қисайтуы және деформациялауы мүмкін.

і Пайдалы ақпарат

- > Егер қоршаған орта температурасы 0 °C-тан төмен болса, жүксалғыш есігінің амортизаторы есікті автоматты түрде ұстай алмауы мүмкін. Бұл жағдайда есікті қолмен көтеріп ашуға болады.
- > Жүксалғыш есігіне ауыр аксессуарларды орнатпаңыз. Бұл амортизатордың есікті дұрыс ұстай алмауына әкеледі.
- > Жүксалғыш есігі амортизаторының бірқалыпты қозғалысы майлауды қажет етеді, сондықтан амортизатордың шаңнан қорғау қабының жанында май дақтары болуы мүмкін, бұл қалыпты жағдай.

Апаттық жағдайда құлыпты ашу



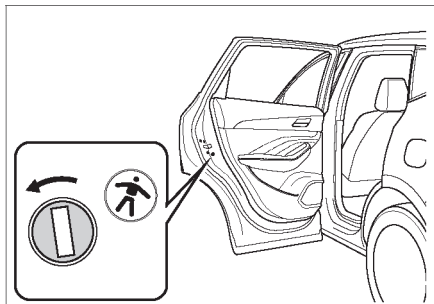
A3D08CEBFA34

Жүксалғыш есігін электр жетек жүйесінің көмегімен ашу мүмкін болмаса, жүксалғыш есігін апаттық ашу құрылғысының көмегімен автокөліктің ішінен ашуға болады.

1. Матаға оралған жалпақ басты бұрауыштың көмегімен жүксалғыш есігінің апаттық қақпағын іліп алыңыз.
2. Жалпақ басты бұрауышпен апаттық ашу құрылғысын теріс бағытқа бұраңыз. Жүксалғыш есігі ашылады.

Бала бекітпесі

Қауіпсіздік мақсатында балаларды артқы орындықтарда тасымалдаған жөн. Артқы есіктер бала бекітпесімен жабдықталған, бұл олардың кездейсоқ ашылып кетуіне жол бермейді.



DF7B4328D28E

Механикалық кілтті құлыпқа салып, көрсетілген бағытқа бұрап бала бекітпесін іске қосыңыз. Кілтті кері бұру арқылы бала бекітпесін ашуға болады.

⚠ Ескерту

Тек артқы есіктер бала бекітпесімен жабдықталған. Егер бала артқы қатардағы орындықта жалғыз болса, артқы екі есіктің кездейсоқ ашылуына жол бермеу үшін олардың бала бекітпесін бірге қосып қойыңыз.

ℹ Пайдалы ақпарат

Бала бекітпесі іске қосылып тұрған кезде есікті сыртқы есіктің тұтқасынан тартып ашуға болады.

Қозғалтқышты өшірген кезде құлыпты ашу

Қозғалтқышты өшіргеннен кейін барлық есік пен жүксалғыш есіктерінің құлпы автоматты түрде ашылады.

Қозғалыс кезінде автоматты құлыптану

Автокөліктің жылдамдығы 15 км/сағ жоғары болған кезде жүксалғыш есігі мен барлық есік автоматты түрде құлыптанады.

ℹ Пайдалы ақпарат

Жол жүрер алдында барлық есік пен жүксалғыш есігі толық жабылғанына көз жеткізіңіз.

Автоматты қайта құлыптану

Егер барлық есік, оның ішінде жүксалғыш есігі құлыптаулы болса, жүргізуші есік тұтқасындағы датчикке түрткенде немесе смарт-кілттегі құлыпты ашу түймесін басқанда құлпы ашылған есіктердің ешқайсысы 30 секунд ішінде ашылмаса, барлық есік, соның ішінде жүксалғыш есігі автоматты түрде қайтадан құлыптанады.

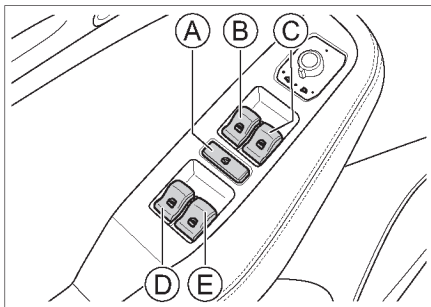
Қате құлыптанудың алдын алу

Жүргізуші жақтағы есік құлыптанған болса, соңғы ашық есік жабылған кезде құлыптанып тұрған барлық есік құлпы автоматты түрде ашылады.

Соқтығысу кезінде құлыптың автоматты түрде ашылуы

Оталдыру жүйесінің ажыратқышы ON режимінде болғанда және жүйе соқтығысуды тіркеген кезде барлық есіктің құлыптары автоматты түрде ашылады.

Терезелерді ашу және жабу Жүргізуші жақтағы әйнеккөтергіштердің ауыстырып қосқыштары



- A Терезені құлыптау түймесі
- B Жүргізуші жақтағы әйнеккөтергіштің ауыстырып қосқышы
- C Алдыңғы жолаушы жақтағы әйнеккөтергіштің ауыстырып қосқышы
- D Сол жақ артқы терезенің әйнеккөтергішінің ауыстырып қосқышы
- E Оң жақ артқы терезенің әйнеккөтергішінің ауыстырып қосқышы

Қолмен басқару

Терезені ашу немесе жабу үшін, тиісті ауыстырып қосқышты басыңыз немесе тартыңыз. Әйнек қажетті күйге жеткенше ұстап тұрыңыз, содан кейін ауыстырып қосқышты жіберіңіз.

⚠ Ескерту

Терезені жаппас бұрын жолаушылардың бастары мен қолдары одан қауіпсіз қашықтықта екеніне көз жеткізіңіз. Әйтпесе, жабу кезінде ауыр жарақат алуы мүмкін.

Бір басып, ашып жабу

Әйнеккөтергішті әдеттегіден қатты басыңыз да, жібере салыңыз: терезе автоматты түрде толық ашылады. Оны тоқтату үшін ауыстырып қосқышты жоғары қарай тартып қалыңыз.

Әйнеккөтергішті әдеттегіден қатты тартыңыз да жібере салыңыз: терезе автоматты түрде толығымен жабылады. Оны тоқтату үшін ауыстырып қосқышты басып қалыңыз.

i Пайдалы ақпарат

Көлік жинақтамасына байланысты кейбір модельдерде бұл функция тек жүргізуші жақтағы терезеде жабдықталған.

⚠ Назар аударыңыз!

Төмен температурада әйнек пен жақтаудың арасында мұз пайда болуы мүмкін, бұл әйнектің қозғалысына кедергі келтіреді. Бұл жағдайда көтеру-түсіру механизміне зақым келтірмеу үшін ауыстырып қосқыштарды бірнеше рет басаңыз. Салондағы температура көтерілгенше күтіңіз. Әйнек жібігеннен кейін оны әдеттегідей көтеруге және түсіруге болады.

Терезені құлыптау

Терезені құлыптау түймесін басқаннан кейін артқы есіктердің әйнеккөтергіштерінің түймесін пайдаланып, терезелерді басқару мүмкін болмайды.

Түймені қайтадан басу артқы есіктердегі әйнеккөтергіштердің ауыстырып қосқыштары функцияларын қалпына келтіреді.

⚠ Ескерту

Көлікте бала болса, баланы қауіпсіз артқы орындыққа отырғызып, терезені құлыптаған жөн.

Жолаушылар жақтағы әйнеккөтергіштердің ауыстырып қосқыштары

Әйнеккөтергіштердің ауыстырып қосқыштары жолаушылар жақтағы есіктердің шынтақаяныштарында орналасқан және тиісті терезелерді ашуға және жабуға арналған.

Қызып кетуден қорғау

Әйнеккөтергіштің ауыстырып қосқышын ұзақ уақыт бірнеше рет басу көтеру-түсіру механизмінің электржетегін қызып кетуден қорғау функциясын іске қосуы мүмкін. Бұл жағдайда әйнеккөтергіштің ауыстырып қосқышы уақытша өшеді және терезені ашу немесе жабу мүмкін болмайды. Жетек салқындағаннан кейін әйнеккөтергіштің ауыстырып қосқышы автоматты түрде жұмыс күйіне оралады.

Қысып қалудан қорғау

Егер терезені автоматты түрде жабу кезінде жақтау мен терезе арасында бөгде зат тұрғаны анықталса, терезе тоқтап, автоматты түрде белгілі бір мөлшерге түседі.

i Пайдалы ақпарат

Келік жинақтамасына байланысты кейбір модельдерде бұл функция тек жүргізуші жақтағы терезеде жабдықталған.

! Ескерту

- > Қысып қалудан қорғау функциясының жұмысын қолды салып тексеруге тыйым салынады.
- > Терезе толығымен жабылғаннан кейін оның ішінде қандай да бір зат қыстырылып қалған болса да, қысып қалудан қорғау функциясы жұмысын тоқтатады.

i Пайдалы ақпарат

Төмен температураның немесе қатты дірілдің қолайсыз жағдайларында әйнекті көтеру кезінде қысып қалудан қорғау функциясы терезені жабуға мүмкіндік бермей, іске қосылуы мүмкін. Бұл жағдайда терезені жабу үшін әйнеккөтергіш ажыратқышын жоғары қарай қарсылық нүктесінен өткізе отырып тартыңыз.

Іске қосылуды кідірту функциясы

Оталдыру жүйесінің ажыратқышын LOCK режиміне орнатқаннан кейін әйнеккөтергіштерді бірнеше секунд бойы пайдалануға болады.

i Пайдалы ақпарат

Келік жинақтамасына байланысты кейбір модельдерде бұл функция тек жүргізуші жақтағы терезеде жабдықталған.

Жайлы жабу

Оталдыру жүйесінің ажыратқышы LOCK режимінде, ал барлық есік пен жүксалғыш есігі жабық болғанда кілттегі құлыптау түймесін немесе есік тұтқасындағы құлыптау датчигін басып тұрыңыз. Барлық терезе автоматты түрде жабылады.

Кілттегі құлыпты ашу не құлыптау түймесін басу арқылы терезенің автоматты түрде көтерілуін тоқтатуға болады.

Әйнек автоматты түрде көтерілген кезде әйнек пен жақтау арасында кедергі анықталса, қысып қалудан қорғау функциясы іске қосылады. Келіктен шықпас бұрын терезелер толығымен жабылғанын тексеріңіз.

i Пайдалы ақпарат

Әйнек автоматты түрде көтерілген кезде әйнек пен жақтау арасында кедергі анықталса, қысып қалудан қорғау функциясы іске қосылады. Автокөліктен шықпас бұрын, терезелер толық жабылғанын тексеріңіз.

Қайта баптау

Бір рет түртіп басқару функциясы бұзылса, келесі әрекеттерді орындау арқылы оны қалпына келтіруге болады:

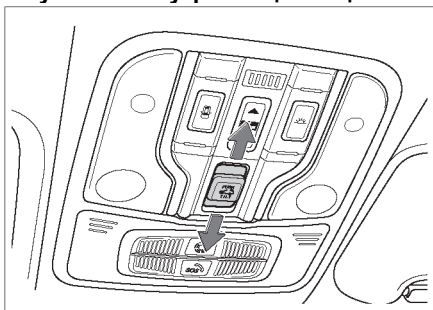
1. Оталдыру жүйесінің ажыратқышын ON режиміне бұрыңыз.
2. Терезе толығымен жабылғанша қарсылық нүктесінен асырып, бір рет басып басқару функциясы бар әйнеккөтергішті жоғары тартып, ажыратқышты 3 секунд ұстап тұрыңыз.
3. Түймені бір рет басу арқылы терезені ашуды немесе жабуды қамтамасыз ету үшін әйнеккөтергіш ажыратқышын тағы бір рет басыңыз.

i Пайдалы ақпарат

Бір рет басып басқару функциясы бұзылған жағдайда бір рет басып басқару функциясы бар барлық терезені қайта баптау қажет. Бұған қоса, аккумулятор батареясынан алынатын электр қуаты үзіліп, қайта қалпына келтірілген сайын қайта баптауды орындау талап етіледі.

Люкті ашу және жабу

Ашу және жабу үшін еңкейтеңіз



4422811920B5

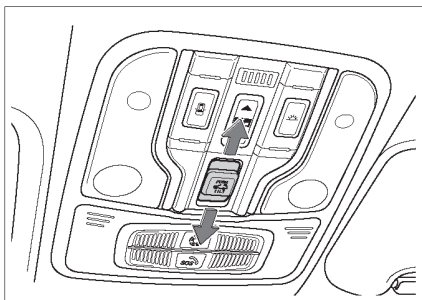
Қолмен басқару

- > Люк ауыстырып қосқышын алға жылжытыңыз да, ұстап тұрыңыз, люк біртіндеп ашылады.
- > Люк ауыстырып қосқышын артқа жылжытыңыз да ұстап тұрыңыз, люк біртіндеп жабылады.
- > Егер люкті жартылай ашық қалдырғыңыз келсе, ауыстырып қосқышты жібере салыңыз.

Автоматты түрде басқару

- > Люктің ауыстырып қосқышын алға жылжытыңыз, люк автоматты түрде максималды бұрышқа қайырылып тоқтайды.
- > Люк ауыстырып қосқышын артқа жылжытыңыз, люк автоматты түрде жабылады;
- > Егер люкті жартылай ашық қалдырғыңыз келсе, ауыстырып қосқышты тағы бір рет жылжытыңыз.

Ашу және жабу үшін жылжытыңыз



4422811920B5

Қолмен басқару

- > Люк ауыстырып қосқышын артқа жылжытыңыз да ұстап тұрыңыз, люк біртіндеп ашылады.
- > Люк ауыстырып қосқышын алға жылжытыңыз да ұстап тұрыңыз, люк жабылады.
- > Егер люкті жартылай ашық қалдырғыңыз келсе, ауыстырып қосқышты жібере салыңыз

Автоматты түрде басқару

- > Люк ауыстырып қосқышын артқа жылжытыңыз, люк автоматты түрде ашылады;
- > Люк ауыстырып қосқышын алға жылжытыңыз, люк автоматты түрде жабылады;
- > Егер люкті жартылай ашық қалдырғыңыз келсе, ауыстырып қосқышты жібере салыңыз.

⚠ Ескерту

- > Көлік жүргізу кезінде қолыңызды немесе басыңызды люктен шығармаңыз. Автокөлік сыртындағы нысандарға соқтығысып қалуыңыз мүмкін немесе шұғыл тежеу орындалуы мүмкін. Осының салдары ауыр жарақаттарға немесе тіпті өлімге ұшыратуы мүмкін.
- > Люкті жапқан кезде қолды, басты немесе мойынды қысып алмауды қадағалаңыз.
- > Балаларға люктің қозғалысын басқаруға рұқсат бермеңіз.

Күнқағар қалқаны ашу және жабу

Люкті ашу түймесін басып тұрғанда күнқағар қалқа автоматты түрде ашылады. Күнқағар жабық тұрғанда оны жабу үшін қолмен қысып тұру керек.

⚠ Ескерту

- > Балаларға күнқағар қалқаны басқаруға рұқсат етпеңіз.
- > Күнқағар қалқаны жапқан кезде қолдарды, басты немесе мойынды қысып алмау үшін абай болу керек.
- > Люк толық жабылмайынша күнқағар қалқаны жабуға тыйым салынады, өйткені күнқағар қалқа құлап кетіп, ауыр жарақат келтіруі мүмкін.

Назар аударыңыз!

Люкте орналасқан күнқағар қалқаны күшпен қыспаңыз, себебі қалқа құлап кетуі немесе зақымдалуы мүмкін. Автокөлікті ұзақ уақыт тұраққа қойған кезде автокөлік люгіндегі қалқаны жауып қою керек, себебі күн сәулесі ұзақ әсер еткендіктен автокөлік салонындағы температура жоғарылап, салонның ішкі әрлемесін бүлдіруі мүмкін.

Қысып қалудан қорғау

Люк немесе күнқағар қалқа автоматты түрде жабылу кезінде кедергіге тап болса, люк немесе қалқа тоқтап, белгілі бір қашықтыққа артқа қайтады.

Ескерту

Қысып қалудан қорғау функциясының жұмысын қолды салып тексеруге тыйым салынады. Күнқағар қалқасы бар люк толығымен жабылғаннан кейін оның ішінде қандай да бір зат қыстырылып қалған болса да, қысып қалудан қорғау функциясы жұмысын тоқтатады.

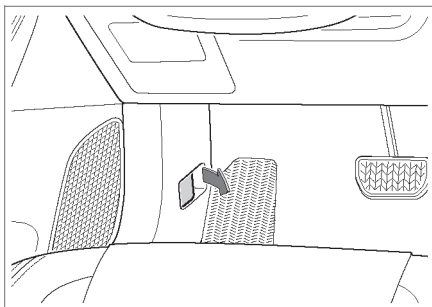
Қайта баптау

Жүйеде ақау болса, оны келесі әрекеттерді орындау арқылы қалпына келтіруге болады:

1. Оталдыру жүйесінің ажыратқышы ON режимінде тұр, ал төбедегі люк максималды бұрышқа қайырылған.
2. Люктің ауыстырып қосқышын алға жылжытып, 8 секунд ұстап тұрыңыз, люк пен күнқағар қалға орнынан қозғалғанда жібере салыңыз.
3. Одан кейін люк ауыстырып қосқышын 5 секунд алға басып тұрыңыз, осы кезде люк алдымен ашылады, содан кейін қайта жабылады. Люк толық жабылғаннан кейін ауыстырып қосқышты жіберіңіз, осы кезде қайта баптау аяқталады.

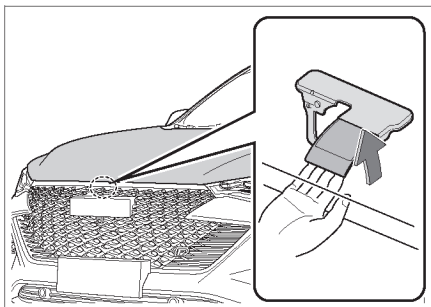
Ашу

1. Жүргізуші жақтағы аспаптар тақтасының астында орналасқан тұтқаны тартыңыз. Капот сәл ашылады.



15F2DD9881AF

2. Қолыңызды саңылауға салып, тұтқаны көрсеткі бағытына қарай сырғытып, капотты белгілі бір бұрышқа көтеріңіз. Капот автоматты түрде ашылады.



AA100D6FEA8C

i Пайдалы ақпарат

Төмен температура жағдайында капот кермесі капотты автоматты түрде көтере алмауы мүмкін. Бұл жағдайда оны қолмен көтеруге болады.

Жабу

Капотты құлыптан 20-30 см биіктіктен жібере салыңыз да оны жабу үшін капотты күшпен басып қалыңыз.

! Ескерту

Жүрмей тұрып, капоттың жабылғанын және мықтап құлыпталғанын тексеріңіз. Әйтпесе, ол қозғалыс кезінде кездейсоқ ашылып кетіп, апатқа ұшыратуы мүмкін.

! Назар аударыңыз!

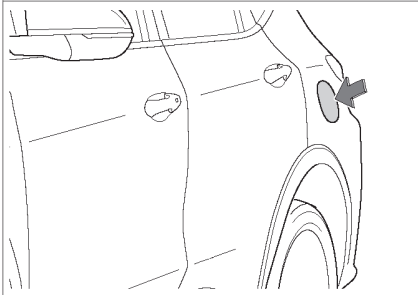
- > Капотты жаппас бұрын, мотор бөлімінде бөгде заттардың қалып қоймағанын тексеріп алыңыз.
- > Капотты жапқан кезде артық күш салмаңыз. Әйтпесе, капот майысып кетуі мүмкін.

Автокөліктің жабдықталуы

Назар аударыңыз, бұл нұсқаулықта сипатталған стандартты жабдықтар ұлттық стандарттарға сәйкестендірілген жинақтамаға және автокөліктің нақты бір моделіне арналған. Сондықтан осы нұсқаулықта сипатталған кейбір жабдық пен функциялар сіздің автокөлігіңізде болмауы мүмкін немесе тек белгілі бір нарықтар үшін шығарылған автокөліктерде қолданылуы мүмкін. Арнайы конфигурация туралы ақпарат алу үшін тиісті материалдарды зерттеңіз немесе ақпаратты өкілетті дилерден сұраңыз.

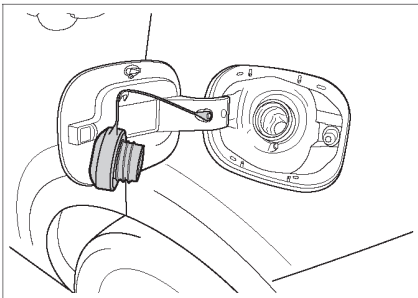
Отын құю тәсілдері

1. Жүргізуші жақтағы есік құлпы ашылған кезде көліктің артқы бөлігіндегі отын бағы қақпағының жиегін басыңыз. Қақпақ сәл ашылады.



D3AD59AE0E69

2. Отын бағының қақпағын теріс бағытқа бұрап ашыңыз. Автокөлік корпусын ластанамас үшін отын бағы қақпағының сымын отын бағының есігіне бекітіңіз.



82EB3DCA8DD3

⚠ Ескерту

- > Отын бағының қақпағын бұрап алғанда ауаның шыққан дыбысын естісеңіз, қақпақты одан әрі бұрамаңыз. Ауаның шыққан дыбысы тоқтағаннан кейін отын бағының қақпағын абайлап ашыңыз. Ыстық ауа райында бак ішінде шамадан тыс қысым жиналатындықтан, отын бағы аузынан отын атқылап, салдарынан жарақаттанып қалуыңыз мүмкін.
- > Отын құю кезінде мыналарға назар аударыңыз: Қозғалтқышты өшіру керек. Автокөліктің жанында кез келген от көздерінің болуына тыйым салынады. Қоңырау шалуға және қабылдауға тыйым салынады. ЖҚС-да белгіленген басқа да сақтық шараларды сақтаңыз.

⚠ Назар аударыңыз!

- > Отынды лық толтырып құймаңыз, пистолеттен отынның құйылуы тоқтаған бойда отын құюды тоқтатыңыз. Әйтпесе, отын адсорберге түсіп кетіп, оның қызмет ету мерзімін қысқартады.
- > Отын құю кезінде отынды автокөлік шанағына тегіп алмаңыз, өйткені бұл шанақ жабынында коррозия тудыруы мүмкін.
- > Отын құю кезінде көрсетілген отын түрін ғана пайдалану керек.

3. Отын құйып болғаннан кейін отын бағының қақпағын орнына қойып, қақпақтың жабылғанын көрсететін сыртылдаған дыбысқа дейін оң бағытқа бұраңыз.

i Пайдалы ақпарат

Отын бағының қақпағы орнына орнатылуы керек. Әйтпесе, қозғалтқыштың ақау индикаторы жанады.

4. Отын бағының қақпағын жабыңыз.

i Пайдалы ақпарат

- > Отын бағының қақпағы ашық болғанда автокөлікті жууға болмайды.
- > Отын бағының қақпағын ашқанда немесе жапқанда артық күш түсірмеңіз.

Отын туралы ақпарат

Параметр	Деректер
Отын түрі	Октан саны 92 және одан жоғары этилденбеген бензин
Отын бағының көлемі [л] (анықтамалық мәні)	55 (GW4B15A моделі) 56 (GW4C20 моделі)

1

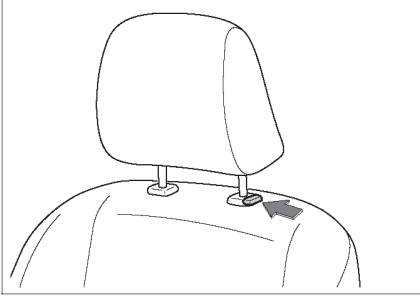
Жабдық жұмысы

Бассүйегіш

Бассүйегішті реттеу

⚠ Ескерту

Көлік қозғалысы кезінде бассүйегішті реттеуге тыйым салынады.



BCDA0EDAD2D2

- > Егер бассүйегішті көтеру қажет болса, оны қажетті күйге тартып шығаруға болады.
- > Егер бассүйегішті төмен түсіру қажет болса, бассүйегішті реттеу түймесін басып тұрып, бассүйегішті қажетті күйге орнатылғанша басыңыз.

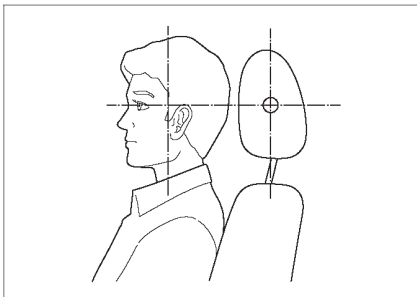
i Пайдалы ақпарат

Бассүйегіштің ең төменгі күйі оның жұмыс күйі емес, сондықтан пайдалану кезінде бассүйегішті бекітілетін позицияға көтеруді ұмытпаңыз.

i Пайдалы ақпарат

Бассүйегішті реттегеннен кейін, оның мықтап бекітілгенін басып тексеріңіз.

Бассүйегіштің оңтайлы күйі



9E7765160C3A

Бассүйегіш ортасының биіктігі құлақ деңгейіне сәйкес реттелсе, бассүйегіш максималды қорғанысты қамтамасыз етеді.

Бассүйегішті шешіп алу

Бассүйегішті шешіп алу үшін бассүйегішті реттеу түймесін басып тұрып, толық тартып шығарыңыз.

⚠ Ескерту

Автокөліктегі бассүйегішті алып тастап жүргізуге тыйым салынады. Өйтпесе, көлік соқтығысқан жағдайда мойын омыртқасына қатты соққы тиіп, бұл ауыр жарақатқа немесе тіпті өлімге әкелуі мүмкін.

Алдыңғы орындықтарды қолмен реттеу

⚠ Ескерту

- > Қозғалыс кезінде орындықты реттеуге тыйым салынады.
- > Автокөлікті басқару ыңғайлы болуы үшін, қозғалысты бастамай тұрып орындықты ыңғайлы күйге реттеп алу керек. Өйтпесе, қателік жасап, жазатайым оқиғаға ұшырауыңыз мүмкін. Сонымен қатар қауіпсіздік белбеулері мен қауіпсіздік жастықтарын, бассүйегішті және басқа жабдықты тиімді пайдалану мүмкін болмайды.
- > Соқтығысқан кезде белбеу сырғып кетпеуі үшін орындықты тым қатты шалқайтпаңыз. Қауіпсіздік белбеуі тек тік отырғанда және орындық арқалығына сүйеніп отырғанда ғана максималды қорғанысты қамтамасыз етеді.

Орындықтың бойлық күйін реттеу



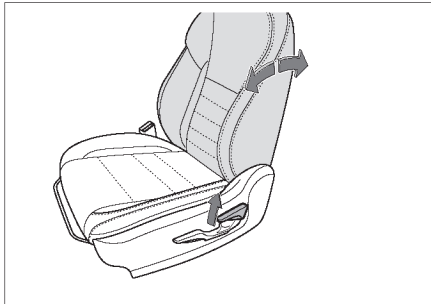
651EFA16B8A8

Орындық күйін реттеу тұтқасын жоғары тартып, орындықты ілгері-кейін жылжытып қажетті орынға келтіріңіз де, реттеу тұтқасын жіберіңіз.

i Пайдалы ақпарат

Орындықты реттегеннен кейін оның мықтап бекітілгенін тексеріп алыңыз.

Орындықтың арқалығын еңкейту бұрышын реттеу



2187D1D813A9

Арқалыққа сүйеніп, орындықтың арқалығын еңкейту бұрышын реттеу тұтқасын тартыңыз да, арқалықты қажетті бұрышқа реттеу үшін шалқайыңыз, содан кейін реттеу тұтқасын жіберіңіз.

⚠ Назар аударыңыз!

Орындық арқалығының көлбеу бұрышын реттеу тұтқасын толық көтеріңіз де, арқалықты қайта реттеңіз. Әйтпесе, орындыққа механикалық зақым келуі мүмкін.

Орындық биіктігін реттеу (тек жүргізуші орындығы үшін)



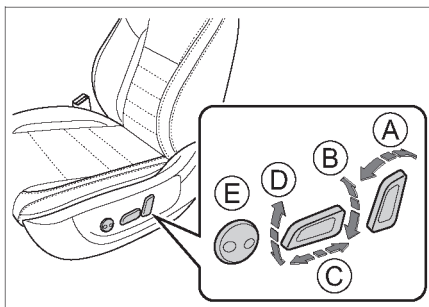
E2EE84BDC063

- > Орындықты көтеру үшін орындық биіктігін реттеу тұтқасын бірнеше рет тартыңыз.
- > Орындықты түсіру үшін орындық биіктігін реттеу тұтқасын бірнеше рет басыңыз.

Алдыңғы орындықтарды электржетекпен реттеу

⚠ Ескерту

- > Қозғалыс кезінде орындықты реттеуге тыйым салынады.
- > Автокөлікті басқару ыңғайлы болуы үшін қозғалысты бастамай тұрып орындықты ыңғайлы күйге реттеп алу керек. Әйтпесе, қателік жасап, жазатайым оқиғаға ұшырауыңыз мүмкін. Сонымен қатар қауіпсіздік белбеулері мен қауіпсіздік жастықтарын, бассүйегішті және басқа жабдықты тиімді пайдалану мүмкін болмайды.
- > Соқтығысқан кезде белбеу сырғып кетпеуі үшін орындықты тым қатты шалқайтпаңыз. Қауіпсіздік белбеуі тек тік отырғанда және орындық арқалығына сүйеніп отырғанда ғана максималды қорғанысты қамтамасыз етеді.



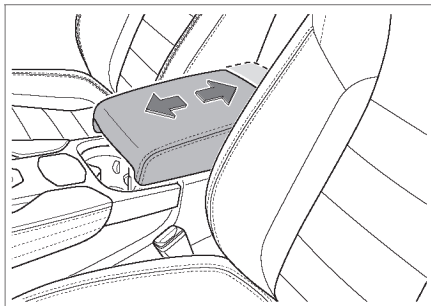
2A3F4E64C141

- A Орындықтың арқалығын еңкейту бұрышын реттеу
- B Орындық биіктігін реттеу
- C Орындықтың бойлық күйін реттеу
- D Орындық көпшігінің еңкіштігін реттеу
- E Бел тіреуішінің реттету түймесі
Түймені алға немесе артқа басу арқылы бел тіреуішін күшейтіңіз немесе босатыңыз.

i Пайдалы ақпарат

Жинақтамаға байланысты кейбір функциялар тек жүргізуші орындығына қолданылады.

Алдыңғы орындықтардың шынтақтаянышы



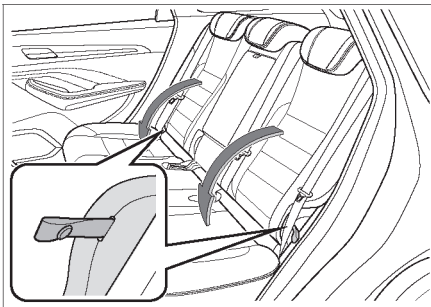
3C2290B637B0

Ұсақ-түйек бөлімінің қақпағын алға қажетті орынға ысырса, ол алдыңғы орындықтағы жолаушының қолын ыңғайлы орналастыруға болатын тірек ретінде қызмет етеді.

Артқы орындықтарды жию

Арқалықты жию

Артқы қатардағы орындықтардың арқалықтарын жию арқылы көбірек жүк орнын алуға болады. Орындық арқалығының сол немесе оң жағын бөлек жиюға болады.



64DA79E22D3E

1. Бассүйегіштерді орындық жиылған кезде жастықтар мен алдыңғы орындықтарға кедергі келтірмейтіндей етіп реттеңіз.
2. Қауіпсіздік белбеуін арқалықтың жиылуына кедергі келтірмейтіндей етіп реттеңіз.
3. Бауды тарта отырып, бекітпеден ағытылған арқалықты алға қарай жиюға болады. Жиып болған соң оны бекіту үшін арқалық үстінен басыңыз.

Жиғаннан кейін арқалықты бекіту үшін оны үстінен басып қалыңыз.

⚠ Ескерту

Артқы қатардағы орындықтарды жию кезінде оның маңында адамдар болмауы керек, себебі тез жиылатын арқалық зақым келтіруі мүмкін.

i Пайдалы ақпарат

Бауды толық шығарып арқалықты қайта реттеңіз. Әйтпесе, орындыққа механикалық зақым келуі мүмкін. Бауды тарту арқылы арқалықтың еңісін аздап реттеуге болады.

⚠ Назар аударыңыз!

- > Орындық арқалығын жимас бұрын орындық үстіндегі барлық затты алып тастау керек.
- > Арқалық жиылып тұрған кезде оның үстіне ауыр заттарды қоймаңыз.

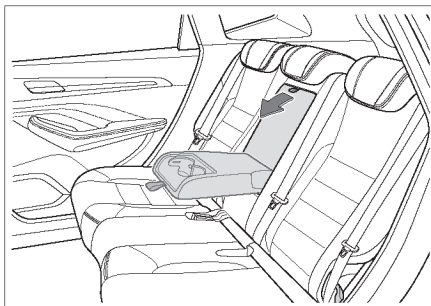
⚠ Ескерту

- > Қозғалыс кезінде орындықтарды реттемеңіз немесе жимаңыз.
- > Жиылған орындықтың арқалығына немесе жүксалғышта отыруға болмайды.
- > Балаларға жүксалғышқа кіруге рұқсат етілмейді.

Орындық арқалығын жұмыс күйіне қайтару

1. Арқалықты жұмыс күйіне қайтару кезінде қауіпсіздік белбеуін орындық астына қыстырылып қалмайтындай етіп реттеңіз.
2. Жұмыс күйіне қайтару үшін арқалықты жоғары тартыңыз. Орындық арқалығы бекітілгенін алға-артқа жұлқып тексеріңіз. Егер арқалық бекітілген болса, жию кезінде бекітпені ағыту үшін алдымен бауды тарту керек.

Артқы орындықтардың шынтақтаянышы



4C2206EF0670

Бауды сыртқа тартып, артқы орындықтың шынтақтаянышын түсіруге болады, бұл артқы орындық жолаушысына қолды ыңғайлы орналастыру үшін ыңғайлы тіреу болады.

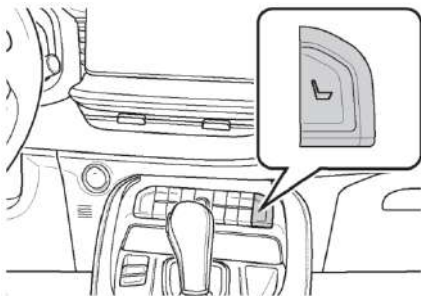
1


Жабдық жұмысы

Орындықтарды баптау

Алдыңғы орындықтарды баптау

- > Тікелей орындықтар баптауының интерфейсіне өту үшін түймені басыңыз.



- > Орындық баптаулары интерфейсіне кіру үшін сенсорлы дисплейдің сол жағындағы  түймесін басыңыз (кондиционер баптауларының интерфейсімен біріктірілген).

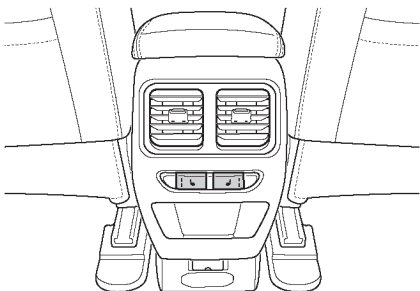


«Жүргізуші орындығы» түймесін түртіп, тиісті орындықтың баптаулары терезесін ашыңыз; жылыту (1, 2, 3 күйі) немесе желдету (1, 2, 3 күйі) үшін ауыстырып қосқышты басыңыз. «Жолаушылар орындығы» түймесін түртіп, тиісті орындықтың баптаулары терезесін ашыңыз; жылыту үшін ауыстырып қосқышты басыңыз (1, 2, 3 күйі).

Пайдалы ақпарат

Бір орындықты жылыту және желдету функцияларын бірге қосу мүмкін емес.

Артқы орындықтарды баптау



Тиісті орындықты жылыту деңгейін реттеу үшін түймені басыңыз, осы кезде сәйкес индикатор жанады.

Ескерту

Келесі жолаушылар санаты үшін орындықтарды жылыту функциясын пайдалану кезінде ерекше сақтық шараларды сақтау қажет:

- > Сәбилер, балалар, қарттар, ауруы бар немесе мүгедек адамдар.
- > Терісі сезімтал адамдар.
- > Қатты шаршаған адамдар.
- > Алкоголь ішу немесе дәрілік затты қабылдау салдарынан ұйқылы-ояу күйде отырған адамдар.

Назар аударыңыз!

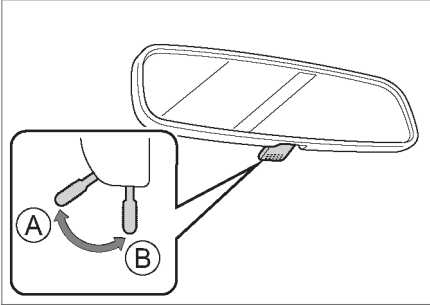
- > Орындықтарды және олардың электр жүйесін өзгертуге түбегейлі тыйым салынған, себебі бұл әрекет орындық жылытқышының жұмысына және қызмет ету мерзіміне әсер етуі мүмкін.
- > Орындық жылыту функциясы қосылып тұрған кезде орындықтың қызып кетуіне жол бермеу үшін орындыққа төсеніштерді, көпшіктерді немесе басқа жылу өткізбейтін заттарды қоймаңыз.
- > Аккумулятор қуатының таусылуына жол бермеу үшін қозғалтқышты ұзақ уақыт бойы іске қоспай, орындықты жылыту функциясын пайдаланбаңыз.
- > Келесі жағдайларда орындық жылытқышы зақымдалуы мүмкін және оны тексергеннен кейін ғана пайдалану керек:
 - орындыққа көп су төгілген болса;
 - орындықты үшкір зат (түйреуіш, пышақ және т.б.) сызған болса;
 - орындықтан бөтен иіс шықса.

Пайдалы ақпарат

Алдыңғы әйнекті жылыту функциясы іске қосылғанда қозғалтқыш суының температурасы шекті мәнге жеткеннен кейін орындық жылыту функциясы жұмыс істемейді. (▷49-бет)

Ішкі артқы көрініс айнасы

Қараңғылау функциясы қолмен басқарылатын ішкі артқы көрініс айнасы



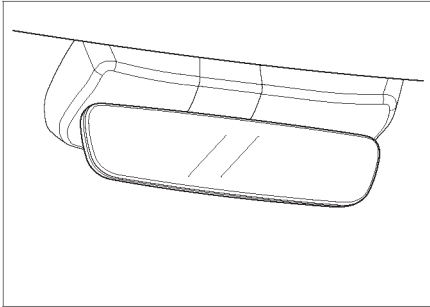
B8CD37F08C32

А Қалыпты күй

В Қараңғылау функциясы бар күй

Тұтқаны пайдаланып, артта келе жатқан автокөлік фараларының шағылысқан жарығының жарық деңгейін азайтуға болады.

Қараңғылау функциясы автоматты басқарылатын ішкі артқы көрініс айнасы

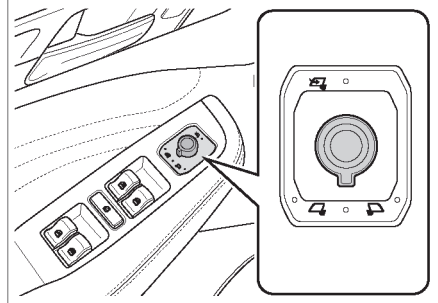


2A66E74089E8

Артта келе жатқан көлік құралдарының фара жарықтығына байланысты ішкі артқы көрініс айнасына шағылысқан жарықтың жарық деңгейін автоматты түрде азайтады.

Сыртқы артқы көрініс айнасы

Айналарды реттеу



AF05B5D12848

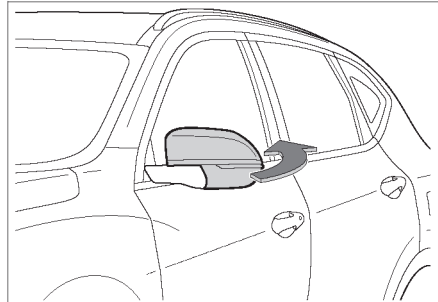
1. Сыртқы артқы көрініс айналарының реттеу тұтқасын бұрап, сол немесе оң жақтағы артқы көрініс айнасын таңдаңыз.
2. Тұтқаны қолмен алға, артқа, солға, оңға бұру арқылы сол және оң жақтағы артқы көрініс айнасын реттеуге болады.
3. Реттеуді аяқтағаннан кейін сыртқы артқы көрініс айнасын реттеу тұтқасын аралық күйге қойыңыз.

⚠ Ескерту

Жүріс кезінде артқы көрініс айналарын реттеуге тыйым салынады. Әйтпесе, көлікті басқара алмай қалып, салдарынан апат орын алуы мүмкін.

Сыртқы артқы көрініс айналарының жиылу функциясы

Қолмен жию



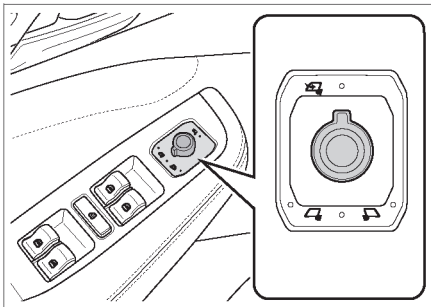
CE71F71455F1

Айнаны жию үшін көрсеткі бағытына сай бұраңыз. Қозғалысты бастамас бұрын сыртқы артқы көрініс айналарын жұмыс күйіне қою керек.


⚠ Назар аударыңыз!

Электржетегі бар сыртқы айналарды қолмен жимаңыз. Өйтпесе, артқы көрініс айнасының ішкі конструкциясына зақым келуі мүмкін.

Электржетек көмегімен жию



70DA02D9CAD7

Реттеу тұтқасын  күйіне бұрыңыз, осы кезде сыртқы артқы көрініс айнасы автоматты түрде жиылады.

Реттеу тұтқасын басқа күйге бұрыңыз, осы кезде сыртқы артқы көрініс айнасы автоматты түрде ашылады.

Автоматты жиылу

Автоматты жиылу режимінде сыртқы артқы көрініс айналары автокөліктің есіктерін құлыптағанда және құлпын ашқанда бірге жиылады және ашылады. Артқы көрініс айнасының жиылу режимін мультимедиа дисплейінің «Көлік баптаулары» → «Көлік баптаулары» → «Борттық жабдық» арқылы орнатуға болады. (▷144-бет)

⚠ Ескерту

- > Қозғалысты бастамас бұрын артқы көрініс айналарын ашып, дұрыс реттеп алу керек.
- > Артқы көрініс айнасы жиылған немесе ашылған кезде саусақтарыңызды қысып алмаңыз.

Сыртқы артқы көрініс айналарын жылыту функциясы

Егер сыртқы айналардың бетін қырау басса немесе олар буланып тұрса, кондиционер панеліндегі айналарды жылыту түймесін басыңыз. Осы кезде индикатор жанып, сыртқы артқы айналарды жылыту функциясы қосылады. Айналарды жылыту

функциясын өшіру үшін түймені қайта басыңыз.

Сыртқы артқы көрініс айналарын жылыту функциясы біраз уақыттан кейін автоматты түрде өшеді.

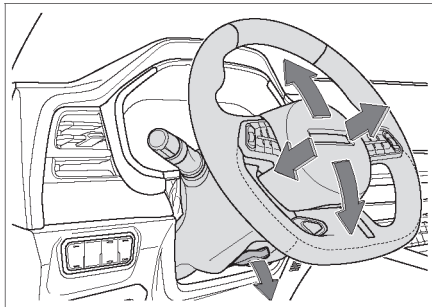
⚠ Ескерту

Сыртқы айналарды жылыту функциясын қосқаннан кейін күйіп қалмас үшін айна бетін ұстамаңыз.

i Пайдалы ақпарат

Алдыңғы әйнекті жылыту функциясы іске қосылған кезде қозғалтқыштың су температурасы белгілі бір мәнге жеткеннен кейін сыртқы артқы көрініс айналарын жылыту функциясы қолжетімді болмайды. (▷49-бет)

Реттеу тәсілдері



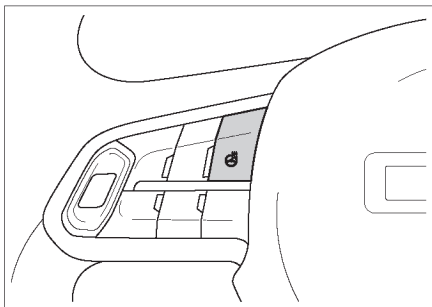
E7E0D8B0047

1. Руль астындағы реттеу тұтқасын жіберіңіз.
2. Рульді кеуде деңгейінде болатындай етіп реттеңіз. Аспаптар тақтасындағы барлық аспапты және индикаторды көре алатыныңызды тексеріп алыңыз.
3. Реттеуді аяқтағаннан кейін рульді бекіту үшін реттеу тұтқасын кері қайтарыңыз.

⚠ Ескерту

- > Көлік жүргізу кезінде рульді реттеуге тыйым салынады. Әйтпесе, көлікті басқара алмай қалып, салдарынан апат орын алуы мүмкін.
- > Реттегеннен кейін рульдің мықтап бекітілгеніне көз жеткізіңіз. Әйтпесе, руль кенеттен қозғалып кетіп, апат орын алуы мүмкін.

Жылыту функциясы



7BF61ACA4537

Рульді жылыту функциясы суық ауа райында автокөлік жүргізу кезінде жайлылықты қамтамасыз етеді. Бұл функцияны қосу немесе өшіру үшін жылыту түймесін басыңыз.

⚠ Назар аударыңыз!

Қозғалтқыш өшіп тұрған кезде батареяның қуаты таусылып қалмас үшін рульді жылыту функциясын ұзақ уақытқа қоспаңыз, себебі қозғалтқыш оталмай қалады.

Дыбыс сигналы

Дыбыс сигналын қосу үшін рульдегі немесе оның жанындағы дыбыс сигналы белгісін басыңыз.

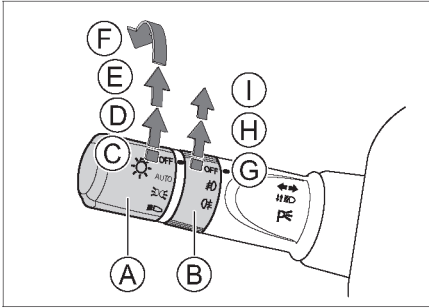
Рейлингтер

Бұл автокөлік желге қарсылық коэффициенті аз ғана төбедегі тұтқалармен жабдықталған, тек сәндік мақсатта орнатылған.

⚠ Назар аударыңыз!

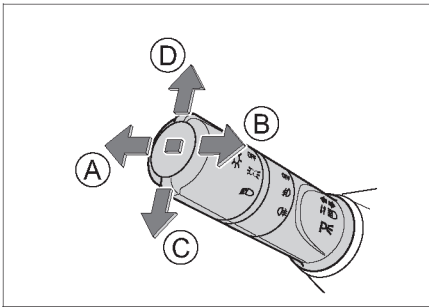
Төбедегі тұтқалар — сәндік элементтер, сондықтан автокөлікті зақымдап алмас үшін олардың үстіне қандай да бір заттарды қоюға болмайды.

Жарықты басқаратын құрамдасқан қосқыш



1EAE6823742F

- A Негізгі жарық ауыстырып қосқышының түймесі
- B Тұман жарығының бұралатын ауыстырып қосқышының түймесі
- C Жарықты өшіру
- D Жарықтың автоматты түрде қосылуы
- E Қосалқы шамды (габарит жарықтарын, нөмірлік белгісінің жарықтандыру шамдарын) қосу
- F Таяу жарықты қосу
- G Тұман жарығын өшіру
- H Алдыңғы тұман фараларын қосу
- I Артқы тұман шамын қосу



FE3F9055465E

- A Шалғай жарықты қосу
- B Шалғай жарықты жыпылықтату
- C Сол жақ бұрылыс көрсеткішін қосу
- D Оң жақ бұрылыс көрсеткішін қосу

Жарықтың автоматты түрде қосылуы

Оталдыру жүйесінің ажыратқышы ON режимінде болғанда негізгі жарық ауыстырып қосқышын AUTO күйіне бұраңыз. Таяу жарық пен қосымша шамдар дала жарығына байланысты автоматты түрде қосылады және өшеді.

⚠ Назар аударыңыз!

- > Егер күндіз көру мүмкіндігіне қалың тұман әсер етсе, автокөлік фаралары автоматты түрде жанбауы мүмкін; бұл кезде фараларды қолмен қосыңыз.
- > Жарықты автоматты басқару көлік жүргізуде тек көмекші құрал ретінде қолданылады. Жүргізуші жарықтандыруға әрдайым жауапты болуы керек.

Таяу жарық

Оталдыру жүйесінің ажыратқышы ON режимінде болғанда негізгі жарық ауыстырып қосқышын таяу жарық күйіне бұраңыз.

⚠ Назар аударыңыз!

Қозғалыс кезінде габарит шамдарын таяу жарық ретінде пайдаланбаңыз. Әйтпесе, апат орын алу қаупі бар.

Габарит жарықтары көлік алдындағы жолды жарықтандыруға қауқарсыз немесе басқа көліктер мен жаяу жүргіншілерге көлікті көруге мүмкіндік беретіндей жарық емес. Ымырт немесе нашар көріну кезінде таяу жарықты қосыңыз.

Тұман жарығы

Алдыңғы тұман фараларын қосу үшін тұман жарығы қосқышының тұтқасын оталдыру жүйесінің ажыратқышы ON күйінде және қосалқы шамдар қосулы кезде алдыңғы тұман фарасы күйіне бұраңыз.

Артқы тұман шамы

Таяу жарық немесе алдыңғы тұман фаралары қосылып тұрған кезде тұман жарығы ауыстырып қосқышын артқы тұман шамдары күйіне жылжытып, оларды қосыңыз. Тұтқаны жібергенде ол автоматты түрде бастапқы күйіне қайтады. Артқы тұман шамдарын өшіру керек болса, ауыстырып қосқышты артқы тұман шамдары күйіне ауыстырып, жібере салыңыз.

Шалғай жарық

Таяу жарық қосулы кезде шалғай жарықты іске қосу үшін жарықты басқаратын құрамдасқан қосқышты итеріңіз.

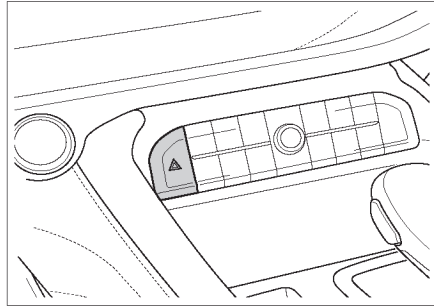
Шалғай жарықты жыпылықтату

Шалғай жарықтың жыпылықтауын іске қосу үшін жарықты басқаратын құрамдасқан қосқышты өзіңізге тартыңыз. Егер ауыстырып қосқышты жіберсеңіз, ол автоматты түрде бастапқы күйіне оралады және жыпылықтау тоқтайды. Автокөлікті басып озу кезінде оның жүргізушісін маневр туралы ескерту үшін бұл әрекетті бірнеше рет қайталауға болады.

Бұрылыс көрсеткішінің шамы

- > Бұрылыс көрсеткішінің функциясы
Оталдыру жүйесінің ажыратқышы ON режимінде тұрғанда тиісті бұрылыс көрсеткішінің жыпылықтауын іске қосу үшін жарықтың құрамдасқан қосқышын жоғары немесе төмен жылжытыңыз.
- > Жол қатарын ауыстыру туралы сигнал беру функциясы
Жол қатарын ауыстырған кезде құрамдасқан ауыстырып қосқышты сәл жоғары немесе төмен жылжытыңыз. Оны жіберген кезде ол автоматты түрде бастапқы күйге оралады және маневр туралы ескерту үшін сәйкес бұрылыс көрсеткіші үш рет жыпылықтайды.

Апаттық жарық сигналын беру жүйесі



89627B5B6593

Егер автокөлік бұзылып қалса немесе автокөлік жол-көлік апатына ұшыраса, қозғалыстың басқа қатысушыларына ескерту үшін апаттық жарық сигналын беру жүйесін қосыңыз. Апаттық жарық сигналын беру жүйесін қосу немесе өшіру үшін ажыратқышты басыңыз.

Күндізгі жүріс жарықтары

Жол қозғалысының басқа қатысушыларына көлігіңіз анық көрініп тұруы үшін қозғалтқыш іске қосылғаннан кейін күндізгі жүріс жарығы автоматты түрде жанады. Мынадай жағдайлар орын алған кезде күндізгі жарық шамдары өшеді:

- > Қосалқы шамдар (габарит жарықтары, нөмір белгісінің көмескі жарығы) немесе алдыңғы фаралар жанып тұрғанда.
- > Сол немесе оң жақтағы бұрылыс көрсеткіштерін қосқан кезде тиісті көрсеткіш жақтағы күндізгі жүріс жарықтары өшеді.

⚠ Ескерту

Күндізгі жүріс жарықтары түнде жүргізуге арналмаған.

Фараларды кешіктіріп өшіру функциясы

Оталдыру жүйесінің ажыратқышы LOCK режимінде тұрып, негізгі жарық ауыстырып қосқышы автоматты режимінде болғанда дала жарығы таяу жарықты қосуды талап етсе, онда автокөлік есіктерін сыртынан құлыптағаннан кейін (есіктер механикалық кілтпен құлыптанбаған кезде) габарит жарығы мен таяу жарық біраз уақыт автоматты түрде жанып тұрады,

осылайша сіз қараңғы кезде автокөліктен кете аласыз.

Алдыңғы тұман фараларымен қосымша жарықтандыру

Бұл функция тиісті бағытқа бұрылған кезде сәйкес алдыңғы тұман фарасын қосады. Барлық алдыңғы тұман фарасы жақсы жарықтандыру үшін артқа жүргенде автоматты түрде қосылады.

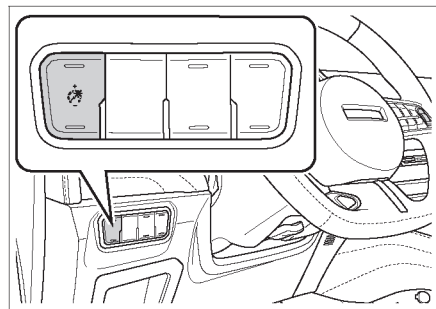
Алдыңғы тұман фаралары арқылы қосалқы жарықты қосу үшін келесі шарттарды бірге орындау қажет:

- > Автокөлік сағатына 35 км төмен жылдамдықпен қозғалады.
- > Таяу жарық қосылып тұр.
- > Бұрылыс көрсеткіші қосулы немесе рульдің бұрылу бұрышы 60 °С-тан асады.
- > Алдыңғы тұман фарасы қосылмаған.

Шұғыл тежеу туралы ескерту

Егер автокөлік жылдамдығы 50 км/сағ шамасынан асса, шұғыл тежеу кезінде бұрылыс көрсеткіштері жыпылықтай бастайды.

Аспаптар тақтасы көмескі жарығының реттегіші

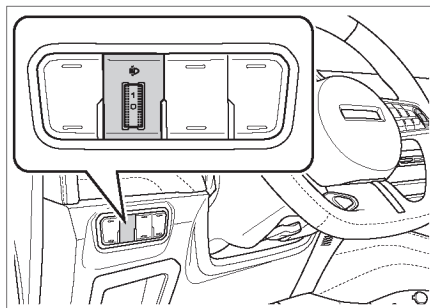


84362AC79F30

Габарит жарықтары қосылған кезде аспаптар тақтасының және автокөлік салонының жарық деңгейін реттеуге болады.

- > Түйменің жоғарғы жағын басыңыз: аспаптар тақтасы мен автокөлік салонының көмескі жарығының деңгейі артады.
- > Түйменің төменгі жағын басыңыз: аспаптар тақтасы мен автокөлік салонының көмескі жарығының деңгейі азаяды.

Фаралардың жарық шоғының биіктігін реттеу

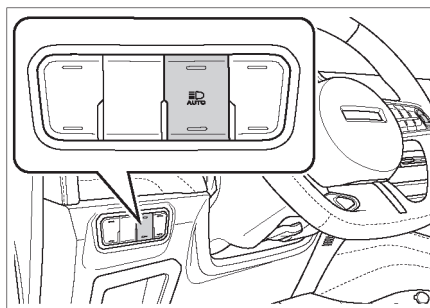


592D99A70205

Жолаушылар саны мен автокөліктің салмағына байланысты фаралардың жарық шоғының биіктігін реттеңіз.

- > Ауыстырып қосқышты жоғары айналдырыңыз: алдыңғы фаралардың жарық шоғының биіктігі жоғарылайды.
- > Ауыстырып қосқышты төмен айналдырыңыз: алдыңғы фаралардың жарық шоғының биіктігі төмендейді.

Шалғай жарықтан таяу жарыққа автоматты ауысу функциясы



AAC4C65232ED

Функция автокөліктің жүріп келе жатқан жылдамдығына және даланың жарығына байланысты шалғай фаралардың жарығынан таяу жарыққа автоматты түрде ауыстырады.

Фаралардың шалғай жарығы қосылып тұрғанда ауыстырып қосқышты басса, осы функция іске қосылады немесе өшеді. Оны іске қосқаннан кейін аспаптар тақтасында орналасқан фаралардың жарығын автоматты түрде ауыстырып қосу функциясының индикаторы жасыл түспен жанады.

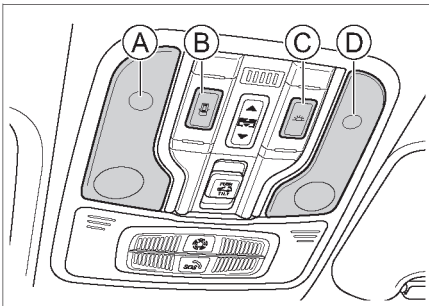
⚠ Ескерту

Фараның шалғай жарығын таяу жарыққа автоматты түрде ауыстыру функциясы – көмекші құрал. Жүргізуші жолдағы жағдайға және ауа райына байланысты жарық пен көрініске сүйене отырып, шалғай фара жарығын таяу жарыққа және керісінше қолмен ауыстыра алады. Жарықты қолмен ауыстыру келесі жағдайларда қажет:

- > Ауа райының қолайсыз, мысалы: тұман, жаңбыр немесе қар сияқты жағдайлары.
- > Шұғыл бұрылыс немесе өрде жүру.
- > Қиылыста немесе қарсы жолақтар толық көрінбеген кезде, мысалы, жол қоршауының арғы бетіндегі қарсы келе жатқан автокөліктердің фаралары көрінбейтін кезде жүру немесе жылдам жолмен жүру.
- > Құрылысы тығыз аймақтарда жарық аз болған кезде жүру.
- > Жолдың жанында жаяу жүргіншілер немесе аз қозғалатын көлік құралдары сияқты нашар жарықтандырылған жол қозғалысы қатысушылардың болуы.
- > Жолдың жанында жол белгілері сияқты қатты шағылысатын нысандарды тұруы.
- > Жауын мен жарық датчигі маңында кірдің, қыраудың немесе оның жұмысын қиындататын басқа заттардың болуы.

Салон жарығы

Кітап оқуға арналған шам



344CB1E0906B

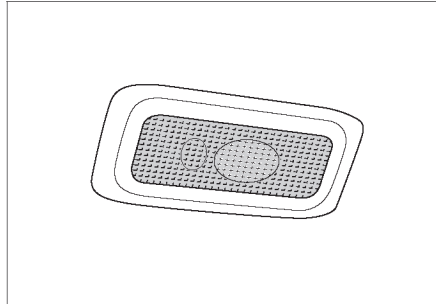
- A Сол жақ шам ажыратқышы
 - B Есік ашылған кездегі жарық ажыратқышы
 - C Кітап оқуға арналған шамдардың негізгі ажыратқышы
 - D Оң жақ шам ажыратқышы
- > Кітап оқуға арналған шамды қосу немесе өшіру үшін қажетті ажыратқышты басыңыз.

> Кітап оқуға арналған барлық шамды қосу немесе өшіру үшін негізгі ажыратқышты басыңыз.

> Есіктер ашылғанда жарық ажыратқышын басып, бұл функцияны қосуға немесе өшіруге болады.

Салонды жарықтандыру функциясы іске қосылғаннан кейін есіктер ашылғанда кітап оқуға арналған шам есіктің күйіне байланысты автоматты түрде жаңады немесе өшеді.

Төбе шамы



183FFEEAC613

Төбе шамын қосу немесе өшіру үшін ажыратқышты басыңыз.

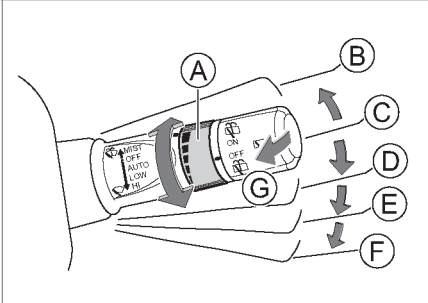
Есік ашық күйде тұрған кезде салонды жарықтандыру функциясы қосылғаннан кейін төбе шамдары есіктің күйіне байланысты автоматты түрде қосылады немесе өшеді.

Жүксалғыштың көмескі жарығы

Жүксалғыш есігі ашылғанда немесе жабылғанда жарықтар автоматты түрде қосылады немесе өшеді.

Автоматты әйнектазартқыштар

Автоматты әйнектазартқыш алдыңғы



5A3DDF3EAD22

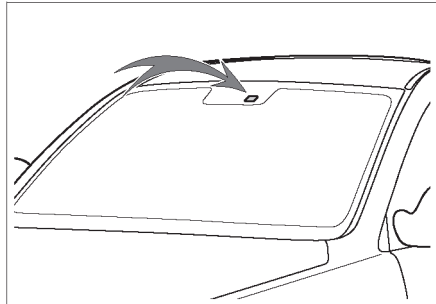
- A Реттеу түймесі
- B Үзік режим (MIST)
Әйнектазартқыштарды басқаратын құрамдасқан қосқышты MIST күйіне жоғары жылжытып, жібере салыңыз. Ауыстырып қосқыш автоматты түрде бастапқы күйіне оралады, ал алдыңғы әйнектазартқыштар 1 рет сүртеді.
- C Алдыңғы әйнек тазартқыштарды өшіру (OFF)
- D Әйнектазартқыштардың автоматты режимі (AUTO)
Бұл күйде бұралатын тұтқаның көмегімен жаңбыр датчигінің сезімталдығын реттеуге болады, ол жауын-шашын мөлшерін анықтайды және оның қарқынына байланысты әйнектазартқыштардың жұмыс жиілігін автоматты түрде басқарады.
- E Әйнектазартқыштың баяу жұмыс істеуі (LOW)
- F Әйнек тазартқыштың жылдам жұмыс істеуі (HI)
- G Алдыңғы әйнекжуғыш
Әйнектазартқыш жұмыс істеп тұрған кезде жуғыш сұйықтықты беру үшін басқаратын құрамдасқан қосқышты тартыңыз.

▲ Назар аударыңыз!

> Алдыңғы әйнектің беті қатты ластанған болса немесе оған бөгде заттар (қар қабаты, жапырақтар) жабысып қалса, алдымен әйнекті қолмен тазалап, бөгде заттарды алып тастау керек. Әйтпесе, әйнектазартқыштың щеткалары немесе олардың конструкциясы зақымдалуы мүмкін.

- > Жуғышты ұзақ уақыт пайдаланбаңыз. Әйтпесе, жуғыштың жетегі істен шығуы мүмкін. Жуғыш жетегін қорғау үшін ол біраз уақыт үздіксіз жұмыс істегеннен кейін автоматты түрде өшіп қалуы мүмкін.
- > Жуғыш бақтағы сұйықтық деңгейін үнемі тексеріп, қажетінше құйыңыз. Жылдың суық мезгілінде қатып қалмас үшін сәйкес жуғыш сұйықтықты қосыңыз. Әйтпесе, мұз қату салдарынан тек жуу функциясы ғана емес, сонымен қатар құрылғының бөліктері де зақымдалуы мүмкін.
- > Суық мезгілде әйнектазартқыштың щеткасын қолданар алдында щеткалардың алдыңғы әйнек бетіне қатып жабыспағанын тексеріңіз. Егер әйнектазартқыш щеткасы әйнек бетіне қатып жабысса, оны жібігеннен кейін ғана қолданыңыз. Әйтпесе, әйнектазартқыш щеткасы мен жетегі зақымдалуы мүмкін.
- > Егер әйнектазартқыш қардың салдарынан немесе басқа себептермен жұмысын тоқтатса, оны өшіріп, келікті мүмкіндігінше тезірек қауіпсіз жерге қойыңыз. Содан кейін әйнектазартқыш қалпыты жұмыс істеуі үшін қар мен басқа заттарды алып тастаңыз.

Жауын және жарық датчигі



5F914ED18FA5

Жауын және жарық датчигі алдыңғы әйнектің жоғарғы жағындағы артқы көрініс айнасының тұсында орналасқан.

⚠ Ескерту

- > Жауын және жарық датчигі әрдайым жауын-шашынды анықтай және алдыңғы әйнектазартқыштарды қоса алмайды. Егер алдыңғы әйнекте жаңбыр тамшылары көру мүмкіндігіне кедергі келтірсе, қажет болған жағдайда алдыңғы әйнектазартқыштың жұмыс режимі мен жиілігін уақытылы қолмен баптау керек.
- > Егер алдыңғы әйнектазартқыштар AUTO режимінде болған кезде ішкі артқы көрініс айнасының тұсындағы әйнектің сыртын түртсеңіз немесе әйнек дiрiлдеген болса, алдыңғы әйнектазартқыштар дұрыс істемеуі мүмкін. Алдыңғы әйнектазартқышқа саусақтарыңызды қысып алмаңыз.
- > Көлікті жуу кезінде немесе алдыңғы әйнектазартқышты пайдалану қажет болмаған кезде алдыңғы әйнектазартқыштарды AUTO күйіне қоймаңыз. Өйтпесе, алдыңғы әйнектазартқыштар дұрыс істемеуі мүмкін.

⚠ Назар аударыңыз!

- > Ішкі артқы көрініс айнасының тұсындағы алдыңғы әйнек беті қатты ластанған болса немесе оған бөгде заттар (қар қабаты, жапырақтар) жабысып қалса, алдымен әйнекті қолмен тазалап, бөгде заттарды алып тастау керек. Өйтпесе, ол әйнектазартқыштың қалыпты жұмысына әсер етуі мүмкін.
- > Қар түйіршіктерінің пішіні әртүрлі болатындықтан, жауын және жарық датчигі кейде қар түйіршіктері датчикке тиіп тұрса да, жауын-шашынды дұрыс анықтай алмай қалуы мүмкін. Сондықтан алдыңғы әйнектазартқыштар дұрыс жұмыс істемеуі мүмкін. Қар түйіршіктері ерігеннен кейін алдыңғы әйнектазартқыштар автоматты түрде қосылуы мүмкін.

Алдыңғы әйнектазартқышты жылыту

Әйнектазартқыштың щеткасы алдыңғы әйнекке мұзбен жабысып қалса, алдыңғы әйнектазартқыштарды жылыту функциясын қосу үшін кондиционерді басқару тақтасындағы артқы әйнекті жылыту түймесін басыңыз. Түймені қайта басқанда бұл функция өшеді. Алдыңғы әйнектазартқыштарды жылыту функциясы 15 минут жұмыс істегеннен кейін автоматты түрде өшеді.

⚠ Ескерту

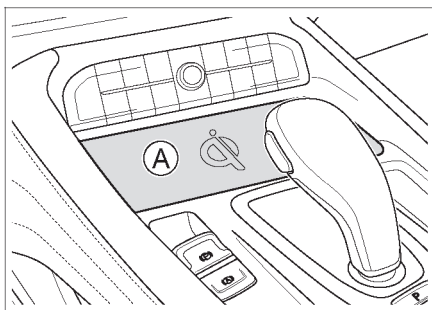
Әйнектазартқыштарды жылыту кезінде алдыңғы әйнектің төменгі бөлігі мен алдыңғы тіреудің қапталы қатты қызып кетуі мүмкін. Күйіп қалмау үшін оларды ұстамаңыз.

Қолдану тәсілі

«Автокөлік баптауы» мәзірінің «Сымсыз қуаттау» тарауында мобильді телефонды сымсыз қуаттау функциясын және мобильді телефонды сымсыз қуаттау туралы еске салу функциясын қосуға немесе өшіруге болады.

Сымсыз қуаттау: бұл функцияны іске қосқанда қуаттау аймағында орналасқан телефонды қуаттауға болады, ол үшін автокөліктің есіктері жабық, оталдыру жүйесінің ажыратқышы ON режимінде немесе автокөлік қозғалтқышы оталып тұруы керек.

Дыбыс сигналы: бұл функцияны қосқанда қуаттау күйі өзгерген кезде дыбыс хабарламасы естіледі.



DE7621B5FA42

A Қуаттау аймағы

i Пайдалы ақпарат

Қуаттау тиімділігін арттыру үшін телефонның қуаттау шарғысы орналасқан панелін төмен қаратып салыңыз.

i Пайдалы ақпарат

- > Бұл функция тек Qi стандарты бойынша сертификатталған және қуаттау аймағына орналастыруға болатын мобильді телефондарда ғана қолданылады.
- > Бір уақытта тек бір мобильді телефонды қуаттауға болады.
- > Тегіс емес жолмен жүргенде қуаттау кейде бір үзіліп, қайта жаңартылуы мүмкін. Егер мобильді телефон қозғалып кетіп, қуатталуын тоқтатса, оны қуаттау аймағына қайтарыңыз.
- > Қуатталу барысында сымсыз қуаттау құрылғысы мен мобильді телефон қызады. Бұл қалыпты жағдай. Қызып кеткенде жүйе қуаттағышты тоқтатып, температура төмендеген соң қайта

жалғастырады.

- > Мобильді телефонда ақау болса, қуаттау мүмкін болмайды. Қуаттау телефонның ақауына байланысты болған не болмағанын анықтау үшін талаптарға сай келетін басқа телефон арқылы жүйе жұмысын тексеруге болады.
- > Егер мобильді телефонның қорғаныс панелі немесе сымсыз қуаттауға кедергі келтіретін басқа да қосымшалары болса, оларды алдын ала шешіп қою керек.
- > Аккумулятор батареясының қуаты таусылуына жол бермеу үшін қозғалтқышты өшіп тұрған кезде сымсыз қуаттау функциясын ұзақ уақыт пайдаланбаңыз.

⚠ Ескерту

- > Қауіпсіздік мақсатында жүргізуші автокөлікті жүргізіп келе жатқанда мобильді телефонды қуаттауға әрекеттенбеуі керек.
- > Қуаттау аймағына микропроцессоры бар карталарды, тиындарды, кілттерді және басқа да металл заттарды салмаңыз. Өйтпесе, олар қызып, қуаттағыш құрылғыны бұзуы немесе апатқа ұшыратуы мүмкін. Телефонды қуаттау кезінде қуаттау аймағында металл зат байқалса, оны бірден алып тастауға тырыспаңыз, өйткені күйіп қалуыңыз мүмкін. Сымсыз қуаттау функциясын дереу өшіріп, бірнеше минуттан кейін затты алып тастау керек.
- > Егер қуаттау аймағы заттарды орналастыру үшін пайдаланылса, сымсыз қуаттау функциясын өшіріңіз.

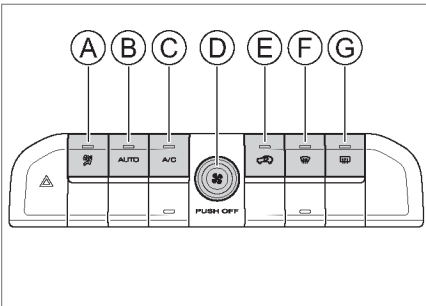
⚠ Назар аударыңыз!

- > Қуаттау аймағына сұйықтық төгіп алмаңыз. Кілемше айналасындағы саңылаулар арқылы ол жүйенің ішіне кіріп кетуі мүмкін, бұл оның жұмысын бұзады.
- > Сымсыз қуаттау жүйесіне өзгеріс енгізуге тыйым салынады. Бұл автокөліктің зақымдалуына немесе апатқа әкелуі мүмкін.

Автокөліктің жабдықталуы

Назар аударыңыз, бұл нұсқаулықта сипатталған стандартты жабдықтар ұлттық стандарттарға сәйкестендірілген жинақтамаға және автокөліктің нақты бір моделіне арналған. Сондықтан осы нұсқаулықта сипатталған кейбір жабдық пен функциялар сіздің автокөлігіңізде болмауы мүмкін немесе тек белгілі бір нарықтар үшін шығарылған автокөліктерде қолданылуы мүмкін. Арнайы конфигурация туралы ақпарат алу үшін тиісті материалдарды зерттеңіз немесе ақпаратты өкілетті дилерден сұраңыз.

Кондиционерді басқару панелі



7EE2F0F82FA0

- A Қосу түймесі
- B Автоматты режим түймесі
- C Кондиционер түймесі (A/C)
- D Ауа легінің қарқынын өшіру түймесі/реттеу тұтқасы
- E Ішкі/сыртқы ауа айналымы режимдерін ауыстыру түймесі
- F Алдыңғы айнекке үрлету түймесі
- G Артқы айнекті жылыту түймесі

Қосу түймесі

Осы түймені басқан кезде кондиционер жүйесінің қосылғанын көрсететін тиісті жарық индикаторы жанады. Кондиционер интерфейсінің баптауларын ашу үшін кондиционер қосылып тұрған кезде осы түймені басыңыз.

Автоматты режим түймесі

Осы түймені басқан кезде автоматты режимнің қосылғанын көрсететін тиісті жарық индикаторы жанады. Қажетті температура мәнін орнатқанда жүйе үрлеу режимі мен желдету қарқынын реттеу арқылы оны автоматты түрде жасайды.

Пайдалы ақпарат

Егер кондиционер жүйесі арқылы автоматты түрде реттелетін үрлеу режимі мен қарқындылығы қалаған күйге сәйкес келмесе, оларды қолмен реттеуге болады, автоматты режим ажырап, жарық индикаторы сенеді.

Кондиционер түймесі (A/C)

Осы түймені басқан кезде тиісті жарық индикаторы жанады. Компрессор іске қосылғаннан кейін салондағы температура мен ылғалдылықты төмендетуге болады.

Өшіру түймесі

Бұл түймені басқанда кондиционер жүйесі өшеді.

Ауа легінің қарқынын реттеу тұтқасы

Бұл түймені бұраған кезде желдету қарқыны реттеледі.

Ішкі/сыртқы ауа айналымы режимдерін ауыстыру түймесі

Бұл түймені басқан кезде ауа алу режимдері ауысады: салоннан немесе даладан. Егер тиісті индикатор жанса, бұл ішкі ауа айналымы режимі қосылғанын білдіреді.

Егер тиісті индикатор жанса, бұл сыртқы ауа айналымы режимі қосылғанын білдіреді. Бұл жағдайда автокөлікке ауа сырттан кіреді.

Пайдалы ақпарат

- > Әдетте сыртқы ауа айналымы режимін пайдалану керек. Ішкі ауа айналымы режимін қолдану, әсіресе компрессор өшіп тұрған кезде, автокөлік әйнектерін буландыруы мүмкін.
- > Автокөлік туннельде немесе кептелісте болса, автокөлік сыртындағы ауа ластанса немесе жылдам салқындату/жылыту қажет болса, ішкі ауа айналымы режимін пайдалану керек.

Алдыңғы әйнекке үрлету түймесі

Бұл түймені басқанда әйнекке үрлеу функциясы іске қосылады және өшеді. Егер тиісті индикатор жанса, бұл әйнекке үрлеу функциясы қосылғанын білдіреді. Бұл әйнек пен есік әйнектерінің қатуын немесе булануын біртіндеп жояды.

Артқы әйнекті жылыту түймесі

Бұл түймені басқанда артқы әйнекті жылыту функциясы іске қосылады және өшеді. Егер тиісті индикатор жанып тұрса, бұл артқы жылыту функциясы қосылып тұрғанын білдіреді. Бұл артқы әйнектің қатуын біртіндеп жоюға мүмкіндік береді. Артқы әйнекті жылыту функциясы қосылғаннан кейін ол біраз уақыттан кейін автоматты түрде ажырайды және сәйкес индикатор сөнеді.



Ескерту

Артқы әйнекті жылыту функциясы қосылғаннан кейін әйнек қатты қызады. Күйік шалмас үшін оған тиіспеңіз!



Пайдалы ақпарат

Қозғалтқыш өшіп тұрғанда, аккумулятор батареясының қуаты таусылмас үшін бұл мүмкіндікті ұзақ уақыт пайдаланбаңыз. Алдыңғы әйнекті жылыту функциясы іске қосылғанда қозғалтқыш суының температурасы шекті мәнге жеткеннен кейін артқы әйнекті жылыту функциясы жұмыс істемейді. (▷49-бет)

Кондиционер баптауларының интерфейсі

i Пайдалы ақпарат

Автокөліктің жинақтамасына байланысты кондиционер жүйесінің интерфейсі сәл өзгеше болуы мүмкін. Автокөліктің жинақтамасына назар аударыңыз.



> Кондиционер баптауларының интерфейсіне кіру немесе одан шығу үшін мультимедиа жүйесі дисплейінің сол жағындағы ауаның берілу қарқыны түймесін түртіңіз. Кондиционерді қосқаннан кейін мультимедиа жүйесі дисплейінің сол жағындағы ауаның берілу қарқыны түймесінің астында осы параметр баптауларының ағымдағы күйі көрсетіледі.

Кондиционерді қосқаннан кейін температураны терезенің сол жағындағы түймесін немесе түймесін түрту арқылы реттеуге болады.

> Сонымен бірге температураны кондиционер баптауларының интерфейсі экранының екі жағында орналасқан температура индикациясы аймағында саусақпен түрту немесе жүргізу арқылы реттеуге болады.

> Кондиционер қосылып тұрған кезде төменгі бөлігінде белгіленген ауа беру қарқынының ағымдағы жағдайы көрсетіледі.

> Алдыңғы әйнекке үрлеу функциясын қосу немесе өшіру үшін алдыңғы әйнекке үрлеу түймесін түртіңіз . Егер тиісті индикатор жанса, бұл әйнекке үрлеу функциясы қосылғанын білдіреді. Бұл әйнек пен есік әйнектерінің қатуын немесе булануын біртіндеп жояды.

> Қозғалтқышты іске қосқаннан кейін сыртқы ауа температурасы 5 °C-тан төмен болғанда алдыңғы әйнекті жылыту функциясын қосу немесе өшіру үшін жылыту түймесін түртіңіз. Егер тиісті индикатор жанса, бұл алдыңғы әйнекті жылыту функциясы қосылғанын білдіреді, бұл алдыңғы әйнектегі мұз бен қарды тез ерітуге мүмкіндік береді. Алдыңғы әйнекті жылыту функциясын іске қосқан соң біраз уақыттан кейін бұл функция автоматты түрде өшеді және тиісті жарық индикаторы сөнеді.




! Ескерту

Алдыңғы әйнекті жылыту функциясы қосылғаннан кейін әйнек және жуғыш форсуналары қатты қызады. Күйіп қалмас үшін оларға қол тигізбеңіз!

i Пайдалы ақпарат

Алдыңғы әйнекті жылыту функциясы іске қосылғанда қозғалтқыш суының температурасы 40 °C-тан асқаннан кейін орындық жылыту функциясы жұмыс істемейді.

Алдыңғы әйнекті жылыту функциясы іске қосылғанда қозғалтқыш суының температурасы 50 °C-тан асқаннан кейін артқы әйнекті жылыту және сыртқы артқы көрініс айналарын жылыту функциясы жұмыс істемейді.








- > Салондағы  ішкі ауа айналымы режимінің түймесін басу арқылы ауа алу режимдері ауысады: салоннан немесе даладан.
-  Тиісті индикатордың жануы ішкі ауа айналымы режимінің қосулы екенін білдіреді.
-  Егер сәйкес индикатор сөнсе, бұл сырттан ауа кіргізу режимінің қосулы екенін білдіреді. Бұл жағдайда автокөлікке ауа сырттан кіреді.

Пайдалы ақпарат

- > Әдетте сыртқы ауа айналымы режимін пайдалану керек. Ішкі ауа айналымы режимін қолдану, әсіресе компрессор өшіп тұрған кезде, автокөлік әйнектерін буландыруы мүмкін.
 - > Автокөлік туннельде немесе кептелісте болса, автокөлік сыртындағы ауа ластанса немесе жылдам салқындату/жылыту қажет болса, ішкі ауа айналымы режимін пайдалану керек.
-
- > А/С түймесін түртіп, кондиционерді қосуға болады. Сәйкес индикатор шамы жанады, бұл салқындату режимінің қосулы екенін көрсетеді. Компрессор іске қосылғаннан кейін салондағы температура мен ылғалдылықты төмендетуге болады.
 - > AUTO сенсор түймесін басып, автоматты режимді қосуға болады. Бұл кезде автоматты режим қосулы екенін көрсететін сәйкес жарық индикаторы жанады. Кондиционер жүйесі орнатылған температураға жету үшін үрлеу режимін және оның қарқынын автоматты түрде реттеп тұрады.

Пайдалы ақпарат

Егер кондиционер жүйесі арқылы автоматты түрде реттелетін үрлеу режимі мен қарқындылығы қалаған күйге сәйкес келмесе, оларды қолмен реттеуге болады, автоматты режим ажырап, жарық индикаторы сөнеді.

- > Өшіру түймесін түртіп, кондиционер жүйесін  өшіруге болады.
- > Бетке үрлеу , бетке/аяққа үрлеу , аяққа үрлеу немесе  аяққа/әйнекке үрлеу режимін таңдау түймесін түртіп,  тиісті үрлеу режимін таңдауға болады.
- > Синхрондау  немесе аймақтарға бөлу  түймесін түртіп, климат-контрольдің аймаққа бөлу режимін қосуға немесе өшіруге болады.
 - ⇒ Синхрондау жарық индикаторы жанса, бұл климат-контрольдің аймаққа бөлу режимінің өшкенін білдіреді. Бұл жолаушы жақтағы температураны жүргізуші жақтағыдай деңгейде сақтайды, ал жүргізуші жақтағы температура реттелгенде алдыңғы жолаушы жақтағы температура онымен бірге реттеледі.
 - ⇒ Аймаққа бөлу жарық индикаторы жанса, бұл климат-контрольдің аймаққа бөлу режимінің қосылғанын білдіреді. Бұл ретте жүргізуші жақтағы кондиционер температурасын реттеу алдыңғы жолаушы жақтағы кондиционер температурасын реттеуге әсер етпейді.
- Жолаушылар жақтағы температураны реттегенде климат-контрольдің аймаққа бөлу режимі автоматты түрде іске қосылады.

Кондиционерді басқару

Суыту/жылыту

Қозғалтқышты қосқаннан кейін:

1. AUTO режимін таңдаңыз, бұл кезде тиісті индикатор жанады. Бұл кезде компрессор қоршаған орта температурасына байланысты автоматты түрде қосылады немесе өшеді.
2. Қажетті температураны орнатыңыз, сонда кондиционер жүйесі орнатылған температураға жету үшін үрлеу режимін және оның қарқынын автоматты түрде реттейді.
3. Ішкі ауа айналымы режимін таңдап, салқындату немесе жылыту қарқынын жылдамдатуға болады, бұл үнемділік пен жайлылықты арттырады.

Алдыңғы әйнекті жылыту/булануын жою

Қозғалтқышты қосқаннан кейін:

1. Алдыңғы әйнекті жылыту режимін таңдаңыз, сәйкес индикатор жанады.
2. Қалаған үрлеу қарқынын, температураны реттеуге, компрессорды қосуға немесе өшіруге, сондай-ақ ішкі және сыртқы ауа айналымы режимдері арасында ауысуға болады.

Пайдалы ақпарат

Салондағы ауа лас болса немесе әйнектер буланып кетсе, сыртқы ауа айналымын қосу керек.

Назар аударыңыз!

- > Радиатор мен кондиционер конденсаторын жүйелі түрде тексеріңіз. Олардың бетінде жиналған жапырақтарды, жәндіктерді және кірді кетіру үшін қысымы төмен су пистолетін немесе жұмсақ щетканы пайдаланыңыз. Әйтпесе, ауа легіне кір кедергі келтіріп, салқындату әсерін азайтады.
- > Кондиционерді жүйелі түрде қосу компрессор мен тығыздағыштардың жақсы майлануына мүмкіндік береді, сондай-ақ саңылаулардың пайда болуына жол бермейді. Сондықтан тіпті кондиционер қажет болмайтын жылдың суық мезгілінде де оны аптасына кемінде бір рет 10 минут бойы қосып тұру керек.
- > Кондиционер жүйесінің салқындату әсері төмендесе, тексеру және жөндеу үшін сервис орталығына хабарласыңыз.

- > Хладагент тікелей атмосфераға төгілсе, қоршаған ортаға зиян келеді. Хладагентті оқыған және сертификаты бар мамандар тиісті контейнерлерді пайдалана отырып жинауы тиіс.

Пайдалы ақпарат

Кондиционерден шығатын бөтен иіс

> Иістің шығу көзі

Кондиционер ішкі және сыртқы ауа алмасуды қамтиды. Ұзақ пайдаланғаннан кейін кондиционерде кір жиналады, бұл өңездің пайда болуына және көгерген иістердің пайда болуына әкеп соқтырады.

Кондиционер сүзгісін ұзақ уақыт пайдаланғаннан кейін сүзгіде су буы мен шаң жиналып, бөтен иіс шығарады.

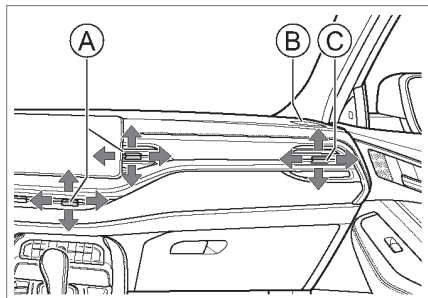
> Ұсынылатын шаралар

Егер сыртқы ауа таза болса, салондағы ауа айналымын сақтай отырып, сыртқы ауа айналымы режимін қолданыңыз. Алдымен кондиционер компрессорын (A/C) өшіру керек, айдауыш 3-5 минут бойы ауа беріп тұрады. Содан кейін оны кептіру және өңездің пайда болуына жол бермеу үшін кондиционер жүйесін өшіріңіз.

Егер иіс шықса, тексеру үшін сервис орталығына хабарласу керек. Қажет болса, кондиционер сүзгісін тазалаңыз немесе ауыстырыңыз.

Дефлекторлар

Алдыңғы қатардағы дефлекторлар

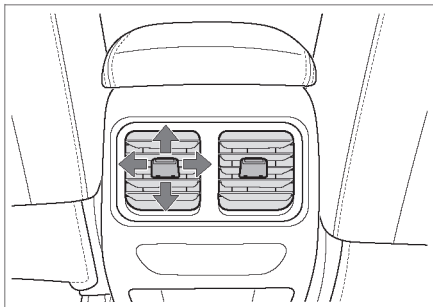


F6B13A63D53C

- A Ортаңғы дефлектор
- B Алдыңғы әйнекті жылытуға арналған дефлектор
- C Қапталдағы дефлектор

Ауа легінің бағытын реттеу үшін
дефлектордың ортасындағы қалқаларды
сырғытыңыз.

Артқы қатардағы дефлекторлар



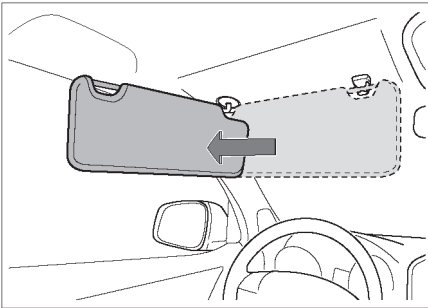
929C6AD01824

Ауа легінің бағытын реттеу үшін
дефлектордың ортасындағы қалқаларды
сырғытыңыз.

Автокөліктің жабдықталуы

Назар аударыңыз, бұл нұсқаулықта сипатталған стандартты жабдықтар ұлттық стандарттарға сәйкестендірілген жинақтамаға және автокөліктің нақты бір моделіне арналған. Сондықтан осы нұсқаулықта сипатталған кейбір жабдық пен функциялар сіздің автокөлігіңізде болмауы мүмкін немесе тек белгілі бір нарықтар үшін шығарылған автокөліктерде қолданылуы мүмкін. Арнайы конфигурация туралы ақпарат алу үшін тиісті материалдарды зерттеңіз немесе ақпаратты өкілетті дилерден сұраңыз.

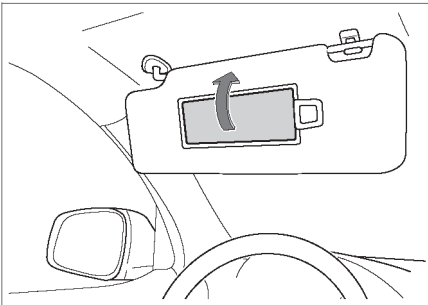
Күнқағар



3135574C60FA

Егер күн сәулесі көзге түссе, күнқағарды түсіріңіз. Бүйірден түсетін күннен қорғану үшін күнқағарды түсіріп, ілгектен ағытып, күнқағарды бүйірге қайырып қойыңыз.

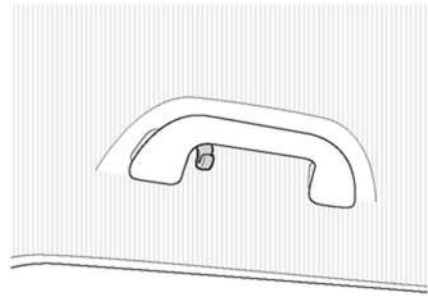
Косметикалық айна



8A6FF504C23D

Күнқағардың ішкі жағында косметикалық айна орналасқан. Оны пайдалану үшін қақпақты ашыңыз. Егер косметикалық айна қолданылмаса, қақпақты жауып қойыңыз.

Киім ілгіш



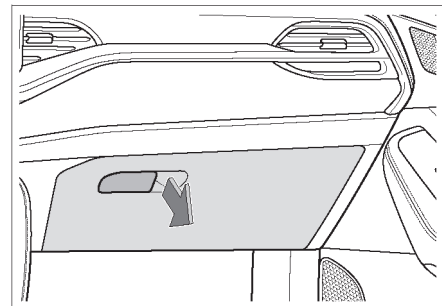
Артқы жолаушылар орындықтарының үстінде төбедегі тұтқалардың қасында киім ілгіш орнатылған.

⚠ Ескерту

Киім ілгіштерге ауыр заттарды немесе қозғалыс кезінде қатты теңселетін заттарды ілуге болмайды. Әйтпесе, автокөлік соқтығысқан немесе шұғыл тежеген кезде ондай заттар киім ілгіштерден ұшып түсіп, жолаушыларды жарақаттауы мүмкін.

Ұсақ-түйек бөлімі

Ұсақ-түйек тартпасы



500A97D06133

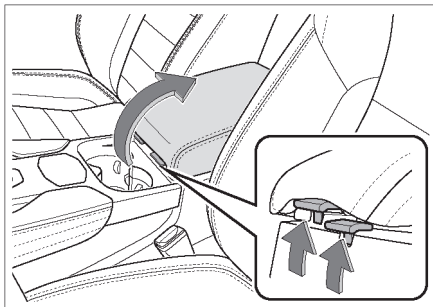
Қорапты ашу үшін ұсақ-түйек тартпасының қақпағын жоғары тартып, қақпақты төмен қайырыңыз.

Ұсақ-түйек тартпасын жабу үшін қақпақты жоғары итеріңіз.

⚠ Ескерту

Ұсақ-түйек тартпасы қозғалыс кезінде жабық болуы керек. Әйтпесе, апат немесе шұғыл тежеу кезінде ұсақ-түйек тартпасындағы заттар ұшып, жарақат келтіруі мүмкін.

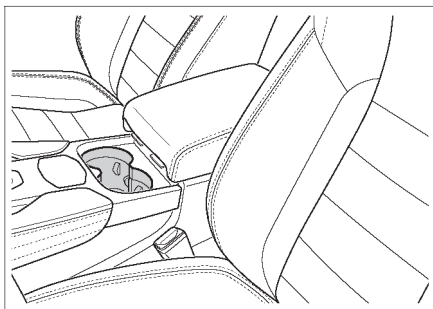
Алдыңғы орындықтың шынтақтаянышындағы ұсақ-түйек бөлімі



CF3A0A870923

Алдыңғы орындықтың шынтақтаянышында ұсақ-түйек бөлімі 2-ге бөлінген. Тиісті ұсақ-түйек бөлімін ашу үшін бекітісті көтеріп, қақпақты жоғары қайырыңыз.

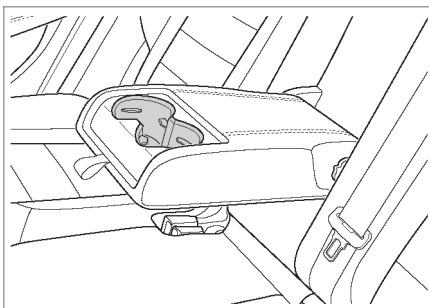
Алдыңғы қатардағы стақанқойғыштар



765F7A161FB2

Алдыңғы қатардағы стақанқойғыштар суретте көрсетілгендей көмекші аспаптар тақтасында орналасқан.

Артқы стақанқойғыштар қатардағы



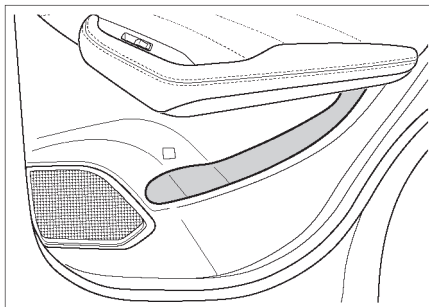
3D5AA54030EE

Оларды артқы орындықтардың шынтақтаянышын түсіргенде қолдануға болады.

⚠ Назар аударыңыз!

- > Стақанқойғыштарға тым кішкентай немесе жеткілікті түрде орнықты емес ыдысты салмаңыз, өйткені олар төңкеріліп кетуі мүмкін.
- > Сұйықтық төгілмеуі үшін сусынның қақпағы жабық тұрғанын тексеріңіз.

Бөтелке орны



C329CB000191

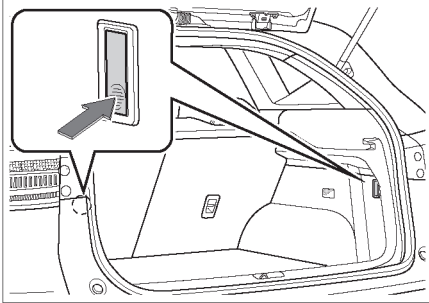
Әр бүйір есікте бөтелкеге арналған орын бар, ол жерге мықтап жабылған ыдысты ғана салу керек.

⚠ Ескерту

Бөтелке орнына басқа заттарды салмаңыз. Әйтпесе, жол апаты орын алғанда немесе шұғыл тежеген кезде бөтен заттар бөтелке орнынан құлап түсіп, жарақат келтіруі мүмкін.

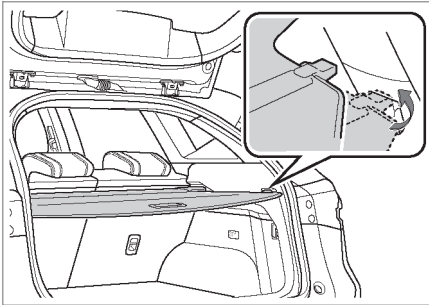
⚠ Назар аударыңыз!

Сұйықтық төгілмеуі үшін бөтелке қаппағының жабық тұрғанын тексеріп алыңыз.

Жүк ілгіші

70816AC19DB8

Пайдалану үшін жүк ілгішінің қаппағын көрсеткі бағытына қарай басыңыз. Ілгішке тек жеңіл заттарды іліп қоюға болады және олардың максималды салмағы жүк ілгішінде көрсетілген мәннен аспауы керек. Сапарға шығар алдында барлық заттың мықтап бекітілгеніне көз жеткізіңіз.

Жүксалғыш қалқасы**Қолдану тәсілі**

0E943F9857CC

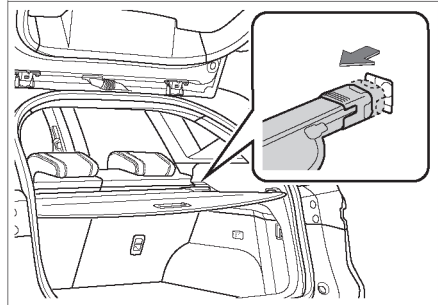
Қалқаны жүктің бетін жабу және күн сәулесінің тікелей түсуіне жол бермеу үшін пайдалануға болады.

Қалқаны тартып шығарып, оны екі жақтағы бекіту тесіктеріне бекітіңіз.

Қалқаны алып тастау үшін оны бастапқы күйіне қайтарыңыз.

⚠ Ескерту

- > Қалқа үстіне қандай да бір заттарды қоймаңыз. Әйтпесе, қалқа зақымдалуы мүмкін.
- > Балалардың қалқа үстіне шығуына жол бермеңіз. Әйтпесе, бұл қалқаға зақым келтіріп, балаға жарақат келтіруі мүмкін.

Шешіп алу және орнату тәртібі

1EA5441346FF

Жүкке орын босату үшін қалқаны алып тастауға болады.

Қалқаны бекіткіштен шығару үшін оны шетінен басып тұрып, шешіп алыңыз.

Қалқаны орнату үшін оны шығарып алу тәртібін кері орындаңыз.

⚠ Ескерту

Қалқаны орнатқан кезде оның мықтап бекітілгеніне көз жеткізіңіз. Әйтпесе, шұғыл тежеу немесе соқтығысу кезінде жарақат келтіруі мүмкін.

⚠ Назар аударыңыз!

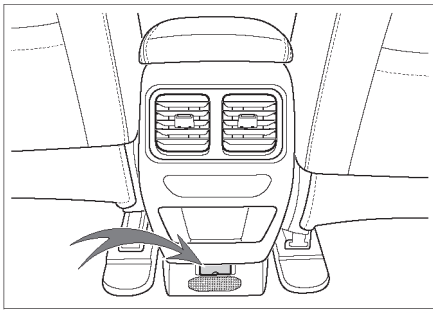
Қалқаны шығарғанда оның маңындағы бөлшектерге сызат түсірмеу немесе оларды зақымдамау үшін абай болыңыз.

⚠ Назар аударыңыз!

Қалқаны шығарып алғаннан кейін оны жүксалғыш еденіне мықтап бекітіңіз.

Электр розеткалар

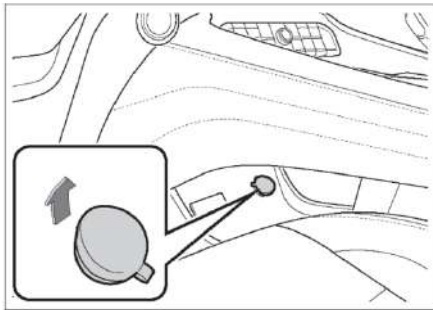
5 В қуат көзі



2976D39AE201

Ол артқы қатардағы кондиционер дефлекторының астында орналасқан; оны пайдалану үшін қақпақты ашыңыз. Мобильді телефондар мен планшеттер сияқты электр құрылғыларын қуаттауға арналған.

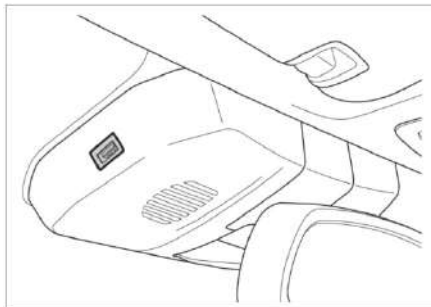
12 В қуат көзі



E6B48FAE2E5

Ол көмекші аспаптар тақтасының төменгі бөлігіндегі қуыста орналасқан. Номиналды қуаты 120 Вт (10 А) аспайтын құрылғыларға 12 В тұрақты ток қуатын қамтамасыз етеді.

Бейнежазғыштың қуат көзі



5152E918F370

Ішкі артқы көрініс айнасының жанында орналасады, пайдалану үшін қақпақты ашу жеткілікті.

Номиналды қуаты 10 Вт аспайтын бейнежазғышқа арналған 5 В тұрақты ток қуатын қамтамасыз етеді.

⚠ Ескерту

Тез тұтанғыш газдар мен жылыту құрылғыларын қуат көздерінен алшақ жерде сақтаңыз.

⚠ Назар аударыңыз!

- > Сусындар мен басқа сұйықтықтардың немесе бөгде заттардың қуат ағытпаларына түсуіне жол бермеңіз, себебі бұл қысқа тұйықталуды тудыруы мүмкін. Егер қуат ағытпасында қорғау қақпағы болса, ағытпаны пайдаланбаған кезде қақпағын жауып қойыңыз.
- > Сусындар мен басқа сұйықтықтардың немесе бөгде заттардың қуат ағытпаларына түсуіне жол бермеңіз, себебі бұл қысқа тұйықталуды тудыруы мүмкін. Егер қуат ағытпасында қорғау қақпағы болса, ағытпаны пайдаланбаған кезде қақпағын жауып қойыңыз.
- > Қуаты номиналды мәннен асатын құрылғыларды пайдалану кезінде автокөліктің тиісті сақтандырғышы күйіп кетуі мүмкін.
- > Дәлдігі жоғары жабдықты, индукциясы күшті жабдықты немесе басқа күрделі құрылғыларды қуат көздеріне қосушы болмаңыз.
- > Ылғал немесе жоғары температуралы ортада қуат көздерін пайдаланбаңыз.
- > Қуат көздерін басқа кез келген қуат көздерімен қатар немесе ретпен пайдалануға тыйым салынады.
- > Пайдалану кезінде қандай да бір

ауытқулар (қалыптан жоғары температура, түтін, бөгде иіс) анықталса, пайдалануды дереу тоқтатып, тексеру және жөндеу үшін сервис орталығына хабарласыңыз.

- > Бұл қуат жүйелерін рұқсатсыз өзгертуге немесе жөндеуге тыйым салынады.
- > Жалғанатын сымның су өткізбейтініне және герметикалы екеніне көз жеткізіңіз.

Пайдалы ақпарат

Аккумулятор батареясының қуаты таусылғаннан кейін электр энергиясын беру автоматты түрде тоқтайды.

2

Жүргізу

Жүргізу ережелері	58	Пайдаланылған газдарды бақылау жүйесі	107
Автокөлікті қолайсыз ауа райында жүргізуге қатысты кеңестер	62	Аспаптар тақтасы	111
Сынап жүргізу кезеңіне қатысты кеңестер	66	Виртуалды аспаптар тақтасы (1-тип)	116
Оталдыру жүйесінің ажыратқышы	67	Виртуалды аспаптар тақтасы (2-тип)	121
Қозғалтқышты оталдыру және өшіру	68	Аспаптар тақтасындағы индикаторлар	126
Тұрақ тежегіші	70		
Автоматтық беріліс қорабы	72		
Жүру режимдері	75		
Толық жетек жүйесі	76		
Жол төсемін бақылау жүйесі	77		
Тұраққа қою көмекші жүйесі	78		
Руль күшейткішінің режимдері ...	87		
Шина қысымын бақылау жүйесі	88		
Жүргізушінің шаршағанын бақылау жүйесі	89		
Жүргізуге көмектесетін интеллектуалды жүйе	90		
Круиз-контроль жүйесі	99		
Бейімделетін круиз-контроль жүйесі	101		
Өрден түсуге көмектесетін жүйе	105		
Жүруге көмектесетін жүйе	106		

Автокөлік жүргізу алдында

Тазалау

Сапар алдында автокөлік шанағынан қар мен түскен жапырақтарды толығымен алып тастаңыз.

Автокөліктің жай-күйін тексеру

Автокөлікті жүргізбес бұрын автокөлікті басқару қауіпсіздігінің қамтамасыз етілгеніне көз жеткізу мақсатында шиналарды, майдың және сұйықтықтардың деңгейін, жарық аспаптарын және шанақтың сыртын тексеріп шығыңыз.

Егер автокөлікті жөндеу қажет деп санасаңыз, сервис орталығына уақытылы хабарласыңыз.

Есікер мен капоттың жай-күйін тексеру

Жүрмей тұрып барлық есіктің жабылғанын тексеріңіз.

Егер есік дұрыс жабылмаса, ол қозғалыс кезінде кенеттен ашылып кетіп, салдарынан жол апаты орын алуы мүмкін. Егер капотты ашқан болсаңыз, сапар алдында оның жабылғанын тексеріп алу керек. Егер капот құлыптанбаса, капот қозғалыс кезінде кенеттен ашылып кетіп, салдарынан жол апаты орын алуы мүмкін.

Салонға заттарды орналастыру

Аспаптар тақтасына

Аспаптар тақтасына заттарды орналастыруға тыйым салынады. Аспаптар тақтасына заттарды орналастыру жүргізушінің жолды көруіне кедергі келтіруімен қатар жүргізу қауіпсіздігіне теріс әсерін тигізіп, жол апатына әкеп соғуы мүмкін.

Жүргізуші аяғының астына

Жүргізуші аяғының астына қандай да бір заттарды орналастыруға тыйым салынады. Жүргізуші аяғының астына орналастырылған заттар педаль астына түсіп кетуі ықтимал, ал бұл жүргізушінің көлікке ие бола алмай, жол апатына әкеп соғуы мүмкін.

Егер кілемшені орналастыру қажет болса, автокөлігіңізге сай келетін кілемшелерді қолданыңыз. Пішіні сай келмейтін кілемше дұрыс орналаспаса немесе екі қабат кілемше төселсе педаль жұмысына теріс әсер тигізуі мүмкін. Бұл қозғалтқышты оталдыру мүмкіндігінен айырып, берілістерді ауыстыру кезінде қиындықтар келтіріп, оларды ауыстыру мүмкін

болмайтынына және т.с.с. әкеп соғуы мүмкін.

Орындық астына

Орындықтың астына қандай да бір заттарды орналастыруға тыйым салынады. Орындық астына заттар орналастырылған болса, орындықты реттеуге теріс әсерін тигізуі мүмкін немесе орындықтың бекітілмей қалуына, соның салдарына жазатайым оқиғаның орын алуына әкеп соғуы мүмкін.

Орындық арқалығы

Орындық арқалығы мен арқаңыздың арасына жастықтарды немесе өзге заттарды орналастырмаңыз. Әйтпесе, бұл көлік жүргізу кезде жүргізушінің дұрыс жайғасуына кері әсер етіп, көлік соқтығысқан жағдайда қауіпсіздік белбеулері мен бассүйегіштердің дұрыс қызмет атқаруына кедергі келтіреді, мұның салдарынан өмірге қауіпті жарақат келуі мүмкін.

Әйнектерге

Терезе әйнегіне жабысқыштар мен өзге де әшекейлерді бекітуге тыйым салынады. Жабысқыш линза сияқты әрекет етіп, автокөлікті өртеп жіберуі мүмкін.

Қозғалыс кезінде

Жылдамдықты шектен асыруға тыйым салынады

Автокөлік қозғалысының жылдамдығы жылдамдықты шектеу белгілерінде белгіленген мәннен аспауы шарт.

Автокөлікке шамадан тыс жүк тиеуге тыйым салынады

Жүктемесі шекті рұқсат етілген шамадан артқан автокөлікті жүргізу қауіпті. Қозғалатын автокөлікке түсетін салмақты жолаушылар мен жүкті ескере отырып, белгіленген мәннен асыруға болмайды. Адамдарды жүксалғышқа отырғызып тасымалдауға рұқсат етілмейді.

Мас күйде көлік жүргізуге тыйым салынады

Мас күйе көлік жүргізу өте қауіпті. Аз мөлшердегі алкогольдің өзі жүргізушінің жағдайды бағалау қабілетіне, көру мен зейін қою қабілетіне кері әсер етеді, салдарынан жол апаты орын алуы мүмкін.

Мобильді телефондарды пайдалануға тыйым салынады

Қоңырау шалған және қабылдаған кезде бүкіл зейін қоңырауға ауады, соның

салдарынан жазатайым оқиға орын алуы ықтимал.

Егер мобильді телефонды пайдалану қажет болса, көлікті тоқтатып, қауіпсіз жерге қойыңыз.

Қатты шаршаған күйде көлік жүргізуге тыйым салынады

Қатты шаршаған күйде көлік жүргізу өте қауіпті. Шаршаған жүргізушінің шешім қабылдау жылдамдығы, көру қабілеті және зейін қоюы айтарлықтай төмендейді, мұның салдары ауыр жол апатына әкеп соғуы ықтимал.

Қозғалыс кезінде қозғалтқышты сөндіруге тыйым салынады

Қозғалтқыш сөніп тұрғанда тежеу жүйесі мен руль күшейткіштері жұмыс істемейді, бұл тежеу тиімділігін төмендетіп, жол апатына әкеп соғуы ықтимал.

Рульді шекті күйінде ұзақ ұстамаңыз

Рульді шекті күйінде ұзақ ұстау гидрокүшейткіші бар руль жүйесінің тиімділігін төмендетеді, ал кейбір жағдайларда жүйенің бұзылуына әкеп соғуы ықтимал.

Тежегішті қолдану

Қозғалыс кезінде тежегіш педалін үнемі басып тұруға немесе тұрақ тежегішін қосып қоюға тыйым салынады. Өйткені бұның салдарынан тежегіш қыспақтары мерзімінен бұрын тозады немесе тежегіштер қызып кетеді, бұл тежеу тиімділігіне кері әсер етіп, апатқа әкеп соғуы ықтимал.

Тежеу жүйесінің тозғаны туралы ескертетін дыбыс

Егер тежегіш қыспақтары тозып кетсе және оларды ауыстыру қажет болса, дискілі тежеу механизмі тән дыбыстар шығарады. Егер тежеген кезде сықырлаған дыбыс естілсе, көлікті тоқтатыңыз. Өйтпесе, тежегіш дискілері қатты тозады, ал тежеу жүйесінің тораптары зақымдалады, салдарынан тежеу тиімділігі нашарлап, жазатайым оқиға орын алады.

Шинаның жарылуы

Зақымдалған шинамен жүрісті жалғастыруға тыйым салынады. Зақымдалған шинамен жүрісті жалғастыру өте қауіпті және апатқа әкеп соғуы ықтимал. Оған қоса, бұның салдарынан

дөңгелекке, аспаға немесе шанаққа зақым келуі мүмкін. Мұндай жағдайда дөңгелекті дереу ауыстыру қажет. Егер келесі жағдайлар орын алса, шиналарда жарылған жерлері немесе жарықтар болуын тексеріңіз.

> Руль дірілдеген кезде.

> Бөлшектердің немесе автокөлік шанағының ерекше дірілі болған жағдайда.

> Автокөлік әдеттен тыс қисайған жағдайда.

Егер жүріс кезінде шина жыртылып немесе жарылып кетсе, жылдамдықты төмендету үшін рульді мықтап ұстап, тежегіш педалін аздап басыңыз. Шұғыл тежеу немесе рульді бұрып қалу салдарынан автокөлікті басқара алмай қалу қаупі туындайды.

Шанақтың, шинаның, дөңгелектің төменгі бөлігіне қатты соққы келген кезде

Егер шанақтың төменгі бөлігі, шиналар мен дөңгелектер қатты соққыға ұшыраса, дереу қауіпсіз жерге тоқтап, оларды тексеріңіз. Тежегіш сұйықтығы мен отынның ағып жатпағанын, аспа бөліктері, шиналар, дөңгелектер, жетек жүйесінің тораптары пішімін өзгертілгенін немесе зақымдалмағанын тексеріңіз. Егер жылыстау немесе зақым пайда болса, жүрісті жалғастыру апатқа әкелуі мүмкін.

Еңістен түскен кезде

Қозғалтқышпен қосымша тежеуді қолданыңыз

Егер еңіспен түскен кезде тежегіш педалін ұзақ басып тұрсаңыз, тежеу жүйесі қызып кетуі мүмкін, бұл тежеу тиімділігін төмендетеді және апатқа әкеп соғады.

Бейтарап берілісте қозғалтқышты тоқтатуға немесе еркін қозғалыспен жүргізуге тыйым салынады

Егер еңіспен түскен кезде қозғалтқышты өшірсеңіз, тежегіш күшейткіштері мен руль жүйесі жұмыс істемейді, салдарынан тежеу және рульді бұру тиімділігі нашарлап, апатқа әкеп соғуы ықтимал.

Автокөлікті биіктік айырмашылығы бар жолдармен жүргізу

Автокөлікті жиектастың жанында немесе жол төсемінің биіктігінде айтарлықтай айырмашылығы бар жерде тоқтатқаннан кейін шинаның жиектасқа немесе өзге де кедергілерге қысылуы салдарынан оның пішімі өзгермегенін тексеріңіз.

Жиектастан, жасанды кедір-бұдыр жерден немесе сол сияқты кедергілерден өткен кезде жылдамдықты азайтып, мүмкіндігінше кедергілерге перпендикуляр түрде жүру керек. Өйтпесе, шина (әсіресе оның қапталы) зақымдалуы мүмкін.

Келесі жол жағдайларында жүрген кезде бампер зақымдалуы мүмкін. Автокөлікті тежеңкіреп, абайлап жүргізіңіз.

- Тұрақ орындарына кіру және шығу сияқты сатылы жерлерде.
- Еңісі тік жерлерде, мысалы, көп сатылы тұрақтардың шұғыл бұрылыстарында.
- Тегіс емес және жол табаны бар жерлерде.
- Шұңқырлары бар жерлерде.
- Тегіс жерден еңіске түскен кезде немесе керісінше.
- Жасанды тегіссіздіктен өткен кезде немесе жиектастың жанына тоқтаған кезде.

Автокөлікті тайғақ (дымқыл, қар, мұз басқан) жолдармен жүргізу

Тайғақ жолмен жүрген кезде шұғыл тежеу, жылдамдықты күрт үдету, рульді бұрып қалу салдары автокөліктің сырғып кетуіне және оны басқара алмай қалып, жол апатына ұшырау қаупіне әкеп соғуы ықтимал. Жоғары және төмен беріліске ауыстырып қосқан кезде, қозғалтқыш айналымдары айтарлықтай өзгереді, бұдан автокөлік сырғып кетіп, апат орын алуы мүмкін.

Суық ауы райында мұз қатуға бейім көпірлер мен көлеңкелі жерлерде автокөлік жылдамдығын төмендету керек.

Автокөлікті су басқан жолдармен жүргізу

Су басқан жолдармен абайлап жүріңіз.

Су басқан жолдардан автокөлікпен өткен кезде қозғалтқыш тоқтап қалуы, электр бөлігінің қысқа тұйықталуы болуы, қозғалтқыш зақымдануы мүмкін, салдарынан ауыр жол апаты орын алуы ықтимал.

Автокөлікпен су басқан жолда жүрген кезде тежегіш қыспақтары суланып, тежеу тиімділігі төмендеп, салдарынан жол апаты орын алуы мүмкін. Тежегіш педалін бірнеше рет басып, тежегіштерді қыздырып, олардың дұрыс жұмыс істейтініне көз жеткізу керек.

Жолаушыларға арналған сақтық шаралар

Автокөлік салонының ішінде жүруге тыйым салынады.

Автокөлік жүріп келе жатқанда орындықтан тұруға немесе салон ішінде жүруге тыйым салынады. Өйтпесе, көлікті күрт тежеген кезде жарақат алуыңыз ықтимал.

Қолдарды және басты терезеден немесе люктен шығаруға тыйым салынады

Өйтпесе, көлікті күрт тежеген немесе терезелерді жапқан кезде жақтауға соғылып, ауыр жарақат алуыңыз мүмкін немесе бұл, тіпті, өлім жағдайына әкеп соғуы ықтимал.

Балаларды тізеге алып отыруға тыйым салынады

Сіз өзіңізді қауіпсіздік белбеуімен байлап қойсаңыз да, нәрестелер мен балаларды қолға алып отыруға тыйым салынады. Сонымен бірге оларды ересектерге арналған қауіпсіздік белбеулерімен бекітіп қоюға тыйым салынады. Өйтпесе, күрт тежеу кезінде немесе автокөлік соқтығысқанда ауыр немесе тіпті өлімге жетелейтін жарақат алу қаупі туындайды.

Балаларға есіктерді, терезелерді және люктерді ашып-жабуға тыйым салынады

Балалар есіктерді, терезелерді немесе люктерді ашып-жаба отырып, қолдарын, басын, мойнын қысып алып, ауыр жарақат алуы мүмкін.

Егер қозғалыс барысында есік ашылып кетсе, бала көліктен ұшып кетуі мүмкін, бұның салдары ауыр жарақатқа немесе өлімге әкеп соғады.

Балалардың тәртіпсіздігінен орын алатын жазатайым оқиғалардың алдын алу үшін бала бекітпесі мен терезені құлыптау түймесін пайдаланыңыз.

Автокөлікті тұраққа қою

Көлікті тез тұтанатын материалдардың жанында тоқтатпаңыз

Шөп немесе қағаз жоңқа сияқты жанғыш материалдар көп жиналған жерлермен жүрмеңіз және мұндай жолдарда тоқтамаңыз. Пайдаланылған газдарды шығару құбыры өте ыстық болғандықтан,

ол жанғыш материалдардың жанында болса, өрт шығуы мүмкін.

Егер автокөлікке жақын жерде ағаш немесе фанера болса, өрттің алдын алу үшін автокөлік олардан жеткілікті қашықтықта тұруы керек.

Қозғалтқышы жұмыс істеп тұрған автокөлікті ұзақ уақытқа қалдырмаңыз

Егер қозғалтқыш нашар желдетілетін жайда (мысалы, көлікжайда) ұзақ уақыт істеп тұрса, пайдаланылған газдар жиналады. Мұның салдарынан иісті газбен уланып қалуыңыз мүмкін, бұл денсаулыққа айтарлықтай зиян келтіріп, өлімге жетелейді.

Тұрақта қозғалтқыштың ұзақ жұмыс істеуі салдарынан қозғалтқыш немесе пайдаланылған газдарды шығаратын құбыр қызып кетуі және автокөлік өртеніп кетуі мүмкін.

Үнемді жүргізу

Қисынды жүргізу

Жылдамдықты артық үдетпеу және артық тежемеу үшін алда жүріп бара жатқан көлікке дейінгі тиісті қашықтықты сақтаңыз. Біркелкі жылдамдық отын шығынын азайтады.

Тиісті берілісті таңдаңыз

Көлікті төмен жылдамдықта жоғары беріліспен немесе жоғары жылдамдықта төмен беріліспен жүргізбеңіз. Қозғалтқыштың төмен айналымдарда жұмыс істеуі отын шығыны мен тозуды азайтады.

Бос жүріс режимінде аз жұмыс істетіңіз

Егер реттелетін жол қиылыстарында, теміржол өткелдерінде немесе кептелістерде ұзақ уақыт тоқтауға тура келсе, артық отын шығынын азайту үшін қозғалтқышты өшіріп қою керек.

Автокөлікке артық жүк тиемеңіз

Шамадан тыс жүктемеден отын шығыны артады. Сапарға шығар алдында көліктегі артық заттарды алып тастаңыз.

Шиналардағы қысымды үнемі тексеріп тұрыңыз

Шиналардағы тым төмен қысым теңселу қарсылығын арттырады, бұл өз кезегінде отын шығыны мен шиналардың тозуына әкеледі.

Жүйелі түрде техникалық қызмет көрсету

Автокөлікке жүйелі түрде техникалық қызмет көрсету автокөлігіңіздің ұзақ қызмет ету мерзіміне және максималды отын үнемділігіне кепілдік береді.

Уақытша пайдаланылмайтын электр құрылғыларын өшіріп қойыңыз

Кондиционерді, орындықтарды жылыту жүйесін, артқы әйнекті жылыту жүйесін және басқа электр құрылғыларын пайдалану үшін көп мөлшерде энергия мен отын қажет, сондықтан оларды пайдаланбайтын жағдайда өшіріп қойыңыз.

Терезелер мен люкті жабыңыз

Терезелер немесе люк ашылған кезде ауа кедергісі артады, тиісінше отын шығыны да артады. Қажет болмаса, оларды ашпаңыз.

Автокөлікті еркін қозғалыспен жүргізген кезде инерцияны пайдаланыңыз

Автокөлікті еркін қозғалыспен жүргізген кезде инерцияны пайдалану үшін бағдаршамға жақындағанда немесе тік еңістерде газ педальін жіберу керек.

Тұманда жүру

Тұман жарықтарын қосыңыз

Автокөлікті тұманда жүргізген кезде тұман фаралары мен шамдарын қосу керек.

Жаяу жүргіншілер мен көлік құралдарын ескертуге арналған дыбыс сигналы

Басқа көлік құралының дыбыс сигналын естігенде, көліктің тұрған жерін көрсету үшін дыбыс сигналын беру арқылы дереу жауап қайтару керек.

Баяу жылдамдықпен жүріңіз, қауіпсіздікті қадағалаңыз

Автокөлікті тұманда жүргізген кезде төмен жылдамдықпен жүріңіз және ілесіп бара жатқан көлікке дейін қауіпсіз қашықтықта болыңыз.

Қозғалыс барысында әйнектегі буды сүртпеңіз

Кабинаның ішіндегі және сыртындағы температураның айырмашылығы үлкен болғандықтан, алдыңғы әйнектің ішкі беті көбінесе жүргізушінің көру мүмкіндігіне кедергі келтіретін жұқа ылғал қабатымен жабылады. Әйнекті жылыту функциясын қолданыңыз немесе ішкі және сыртқы ауа температурасын теңестіру үшін терезені сәл ашыңыз, бұл алдыңғы әйнектің ішкі бетінің булануына жол бермейді.

Егер сіз әйнектен ылғалды сүрткізіп келсе, көлігіңізді тоқтатқан соң ғана сүртіңіз. Буланған әйнекті қозғалыс кезінде сүртпеңіз.

Жауын-шашында жүру

Тайғақ жолда автокөлікті абайлап жүргізіңіз

Жаңбыр жауып тұрған кезде көру мүмкіндігі нашарлайды, алдыңғы әйнектің булануы және тайғақ жол жүргізушіге қиындық тудыруы мүмкін. Автокөлік жүргізген кезде абай болыңыз. Тайғақ жолда шұғыл тежеген, жылдамдықты үдеткен немесе рульді күрт бұрған кезде шиналар тайып кетуі мүмкін. Бұл көлік құралын басқаруды қиындатып, салдарынан апат орын алуы мүмкін.

Жауын-шашын кезінде шиналар мен жол төсемі арасында су үлдірі пайда болуы мүмкін. Бұл жағдайда шиналар жолмен ілініспей қалуы мүмкін. Автокөлікті баяу жылдамдықпен жүргізіңіз.

▲ Ескерту

Мүмкіндігінше сіркіреген немесе нөсер жаңбырда автокөлік жүргізбеңіз.

Судан өту

Судан өткен кездегі сақтық шаралар

- > Сулы аймақтан өтпес бұрын тереңдікті тексеріңіз. Егер ол тым терең болса немесе оны анықтау мүмкін болмаса, ол жерді айналып өткен жөн. Мұндай жағдайда судан өтуге болмайды.
- > Жол жағдайын бақылаңыз, бейтаныс жерден өтпеңіз. Мұндай жерлерде арықтар немесе қарау құдықтары сияқты жасырын кедергілер болуы мүмкін.
- > Судан өткенде автокөлікті тоқтатпай және берілістерді ауыстырмай баяу жылдамдықпен (10 км/сағ артық емес) жүріңіз.
- > Жол қиылысынан өткен кезде алда келе жатқан автокөліктерден шашырайтын толқындар көлігіңіздің радиатор торына тиіп кетуінен сақтаныңыз.
- > Егер судан өткен кезде қозғалтқыш белгісіз себептермен тоқтап қалса, оны қайтадан іске қосуға тырыспаңыз. Бұл ауыр зақым келтіруі мүмкін. Автокөлікті құрғақ жерге шығару үшін сервис қызметіне дереу хабарласыңыз.

Судан өткеннен кейін тексеру және техникалық қызмет көрсету

Су басқан аймақтан өткеннен кейін келесі әрекеттерді орындаңыз:

- > Тежегіш педалін бірнеше рет басып, тежеу жүйесінің дұрыс істейтініне көз жеткізіңіз.
- > Дыбыс сигналын тексеріңіз.
- > Барлық жарықтандыру құрылғысын тексеріңіз.
- > Мүмкіндігінше тезірек тексеру үшін сервис орталығына хабарласыңыз. Судан өткен кезде трансмиссия жүйесінің тораптарына су тисе, ол маймен араласып, жүйенің жұмысында ақаулар тудыруы мүмкін.

▲ Назар аударыңыз!

- > Су басқан жерден өту – төтенше шара және оны тұрақты түрде жасамаған жөн.
- > Су басқан жерді кешіп өту қозғалтқыш пен электр компоненттеріне зақым келтіруі мүмкін.

Жылдың ыстық мезгілінде көлік жүргізу

Ыстық ауа райы мен жоғары ауа температурасы автокөліктің қалыпты жұмысына кемеңтеспейді және жүргізушінің денсаулығына теріс әсер етеді. Қозғалыс қауіпсіздігін қамтамасыз ету үшін келесі сақтық шараларды орындаңыз:

Қозғалтқыштың қызып кетуіне жол бермеңіз

Ыстық ауа райында қозғалтқыштың қызып кету ықтималдығы артады. Сондықтан ауа райы ыстық болған кезде салқындату жүйесін тексертуге және техникалық қызмет көрсетуге ерекше назар аудару керек, радиатор тілімдерінің арасына түсетін бөгде заттарды дер кезінде алып тастау керек.

Шиналардағы ауа қысымын бақылаңыз

Шина ішіндегі ауа қысымы жоғары температураға байланысты жоғарылайды, ал ыстық маусымда жоғары температурада шиналар жарылып кетуі мүмкін.

Егер қозғалыс барысында шиналар зақымдалған болса, рульді мықтап ұстап, жылдамдықты төмендету үшін тежегіш педальді ақырын басыңыз. Апаттық тежеу мүмкіндігін қолданбаңыз, рульді күрт бұрмаңыз. Әйтпесе, автокөлікті басқара алмай қалу қаупі туындайды.

Ыстық өтуден сақ болыңыз

Жылдың ыстық мезгілінде күн белсенділігі мен жоғары температура себебінен ыстық өтуі мүмкін. Салонды жақсылап желдетіңіз және шаршаған күйде автокөлікті жүргізбеңіз.

⚠ Ескерту

Балаларды жабық көлікте қараусыз қалдырмаңыз.

- > Қызып тұрған көлікте қараусыз қалған балаға ыстық өтуі немесе оның денесі сусызданып кетуі мүмкін, бұл денсаулыққа зиян тигізуі және тіпті өлімге жетелеуі ықтимал.
- > Автокөлікте қараусыз қалған бала сіріңкемен, темекі тұтатқышпен және сол сияқты заттармен ойнап отырып, өрт тудыруы мүмкін.

⚠ Назар аударыңыз!

Автокөлікте оттықтарды, аэрозоль баллондарын, газдалған сусындары бар құтыларды немесе көзілдіріктерді қалдырмаңыз.

- > Жоғары температура жағдайында оттықтан немесе аэрозоль баллонынан газдың ағып кетуі немесе бүріккіштің жарылуы өртке әкеп соғады.
- > Егер газдалған сусыны бар құты жарылып кетсе, сұйықтық электр компоненттерге тиіп кетіп, қысқа тұйықталу орын алуы мүмкін.
- > Салондағы ауа температурасының жоғары болуы салдарынан көзілдіріктің полимер линзаларының пішімі өзгеруі және линзалар жарылуы мүмкін.

Жылдың суық мезгілінде көлік жүргізу

Қысқы шиналар

Жылдың суық мезгілінде төмен температурада стандартты шиналардың кейбір ерекшеліктеріне байланысты (ени, каучук құрамы, протектор үлгісі) олардың икемділігі, тежеу және тарту күштерін беру қабілеті төмендейді, шу деңгейі де артады. Кейбір жағдайларда жарықтар, қалыптан тыс тозу және басқа да қалпына келмейтін зақым пайда болуы мүмкін. Сондықтан суық жыл мезгілінде температура 7 °C дейін төмендеген кезде, қысқы шиналарды қолданыңыз. Олар автокөліктің жолдағы тұрақтылығын айтарлықтай арттырады, тежеу қасиеттерін жақсартады және тежеу жолын қысқартады.

i Пайдалы ақпарат

M+S деп белгіленген бүкіл маусымдық шиналар жылдың суық мезгілінде өте тиімді, бірақ, әдетте, сипаттамалары қысқы шиналардан төмен болады. Қарлы және мұз қатқан жолдармен жүрген кезде қысқы шиналарды пайдалану өте маңызды.

⚠ Ескерту

Қысқы шиналарды пайдалану жылдың суық мезгілінде көліктің жұмысын жақсартатынына қарамастан, автокөлік жүргізген кезде абай болу керек.

- > Жылдамдық пен жүру режимін көру мүмкіндігіне, ауа райы жағдайларына,

жолдың және көліктің ахуалына қарай таңдау керек.

- ▶ Пайдаланылатын қысқы шиналар үшін көрсетілген максималды рұқсат етілген жылдамдық пен жүктемені шамадан асырмаңыз.

⚠ Назар аударыңыз!

Қысқы шиналар протекторының қатты тозуы жылдың суық мезгілде шиналардың жарамдылығын айтарлықтай төмендетеді. Ескі қысқы шиналар, тіпті протекторының тозу белгілері болмаса да, пайдаланған кезде тиімді емес. Қысқы шиналарды ауыстыру көрсеткіштерімен танысу үшін дилерге хабарласыңыз.

Қысқы шиналарды пайдалану қағидалары:

- ▶ Еліңізде қабылданған заңнаманың тиісті талаптарын орындаңыз.
- ▶ Қысқы шиналар барлық дөңгелекке орнатылуы керек.
- ▶ Пайдаланылатын қысқы шиналардың өлшемі жазғы шиналардың өлшемімен бірдей болуы шарт.
- ▶ Барлық қолданылатын қысқы шинаның түрі, өлшемі (айналу шеңбері), протекторының үлгісі сәйкес болуы керек.
- ▶ Қысқы шиналарды тек суық мезгілде қолдануға болады.
- ▶ Қысқы шиналар үшін ұйғарылған барлық шектеуді ескеруді ұмытпаңыз (максималды жылдамдық, жүктеме және т.б.). Талаптарды сақтамау салдарынан шиналар зақымдалуы және апат орын алуы ықтимал.
- ▶ Көрсетілген айналу бағытына қарсы бағытталған шиналарды орнатуға рұқсат етілмейді.

Сырғытпайтын шынжырлар

Сырғытпайтын шынжырларды пайдалану еліңіздің заңнамасында реттеледі. Пайдаланылатын шынжырлар жергілікті стандарттарға сәйкес келуі керек.

Сырғытпайтын шынжырлар тек жетекші дөңгелектерге орнатылады. Шынжырды бір дөңгелекке орнатуға болмайды. Орнатқан кезде өндірушінің нұсқауларын орындаңыз және шынжырларды мықтап бекітіңіз.

⚠ Назар аударыңыз!

Сырғытпайтын шынжырларды орнатқан кезде келесі сақтық шараларды сақтаңыз:

- ▶ Өлшемі сай келмейтін шынжырлар немесе шынжырларды дұрыс орнатпау салдарынан тежеу жүйесіне, аспаға, шанаққа немесе шиналарға зақым келуі мүмкін. Сәйкес келетін сырғытпайтын шынжырларды қолданыңыз және оларды орнату ережелерін сақтаңыз.
- ▶ Сырғытпайтын шынжырларды орнату үшін автокөлікті көлік жүретін жерлерден қашық, тегіс жерге тоқтатыңыз, апаттық жарық сигналын беру жүйесін қосыңыз және көліктің артына апаттық аялдау белгісін қойыңыз.
- ▶ Сырғытпайтын шынжырларды орнатпай тұрып қозғалтқышты өшіріп, тұрақ тежегішін қосып қою қажет.
- ▶ Толық өлшемді емес қосалқы дөңгелектерге шынжыр орнатпаңыз.
- ▶ Шиналардағы қысым жеткіліксіз болған кезде сырғытпайтын шынжырларды орнатуға тыйым салынады.
- ▶ Сырғытпайтын шынжырларды қолданған кезде дөңгелек дискілеріне зақым келтірмеу үшін абай болыңыз.

⚠ Ескерту

Сырғытпайтын шынжырлар орнатылған автокөлікті жүргізген кезде келесі сақтық шараларды орындаңыз:

- ▶ Сырғытпайтын шынжырларды орнатқаннан кейін қозғалыс жылдамдығы мөңдердің аз болуына байланысты 40 км/сағ немесе шынжырларды өндіруші ұсынған ең жоғары жылдамдықтан аспауы тиіс.
- ▶ Сырғытпайтын шынжырларды орнатқаннан кейін 0,5-1 км өткеннен соң қауіпсіздік мақсатында шынжырларды қарап шығыңыз және олардың дұрыс орнатылғанына көз жеткізіңіз. Егер сырғытпайтын шынжырлар босап қалса, оларды тартыңыз немесе ауыстырып орнатыңыз.
- ▶ Сырғытпайтын шынжырларды орнату автокөліктің жүрісін нашарлатуы мүмкін. Мүмкіндігінше күрт үдетуден, рульді тез бұрудан және шұғыл тежеуден аулақ болыңыз, себебі бұл апатқа ұшыратуы мүмкін.
- ▶ Егер қозғалыс барысында сырғытпайтын шынжырлардың шанаққа немесе шанақ астына тигенін естісеңіз, дереу тоқтап, шынжырларды тексеріп, қайта тартыңыз.

Егер соққылар дыбысы естіле берсе, дыбыс тоқтағанша жылдамдықты азайтыңыз.

- › Соқпақ және кедір-бұдыр жолдармен жүрмеуге тырысыңыз.
- › Автокөлікті басқара алмай қалмау үшін бұрылыстарда жылдамдықты барынша азайтыңыз.
- › Қарсыз жолда сырғытпайтын шынжырларды барынша тезірек алып тастаңыз, әйтпесе, бұл жүру сапасына әсер етумен қатар шиналарды зақымдауы мүмкін.

Ескерту

Қарлы жолда тоқтаған кезде қозғалтқышты өшіріңіз.

- › Егер қозғалтқыш қосылып тұрғанда қар жамылғысы биік болса, пайдаланылған газдар салонға кіріп, иісті газбен уланып қалуыңыз мүмкін.
- › Егер пайдаланылған газдар салонға кіріп жатқанын сезсеңіз, келесі шараларды қолданыңыз:

Автокөлікті желдетілетін жерге жылжытыңыз және барлық терезені ашыңыз.

Кондиционерді сыртқы ауа айналымы режиміне ауыстырыңыз, таза ауа сырттан салонға енуі үшін ауаны максималды үрлеу күшін орнатыңыз.

Шиналар

Жаңа шиналармен алғашқы 500 шақырым жүрген кезде ерекше сақ болу керек. Алғаш пайдаланылғанда жаңа шиналар оңтайлы іліністі қамтамасыз етпейді, сондықтан оларды сынап жүргізу қажет.

Тежегіш қыспақтары

Алғашқы 400 км пайдаланғанда жаңа тежегіш қыспақтары максималды тежеу тиімділігін қамтамасыз етпейді.

Оңтайлы үйкеліс күшіне қол жеткізу үшін алдымен жаңа тежегіш қыспақтары «үйкелісуі» керек. Алайда тежегіш педалін қатты басу арқылы төмен тежеу күшін арттыруға болады.

Сынап жүргізу барысында тежеу жүйесіне үлкен жүктеме түсірмеген жөн, мысалы, шұғыл тежеуді, әсіресе автокөлік өте жоғары жылдамдықпен немесе еңісте келе жатқанда қолданбау керек.

Назар аударыңыз!

- Тежегіш қыспақтары мен тежегіш дискілерінің тозу деңгейі әртүрлі болуы мүмкін, ал тозу, көбінесе, пайдалану жағдайлары мен жүргізу мәнеріне байланысты болады.
- Автокөліктің жылдамдығына, тежеу күшіне және қоршаған орта жағдайларына байланысты (мысалы, температура мен ылғалдылық) тежеу барысында шу пайда болуы мүмкін. Бұл қалыпты жағдай.

Қозғалтқыш

Жаңа қозғалтқыштың немесе күрделі жөндеуден өткен қозғалтқыштың қызмет ету мерзімін ұзарту үшін жүктемені біртіндеп арттыра отырып, оны сынап жүргізу керек. Келесі сақтық шараларды орындау керек:

Алғашқы 300 км үшін:

Шұғыл тежеуден сақ болу керек.

Алғашқы 1000 км үшін:

- Жоғары жылдамдықпен жүргізбеу керек.
- Қозғалтқышты жоғары айналымдармен жұмыс істетпеу үшін газ педалін тірелгенше баспаңыз.
- Ұзақ уақыт бойы тұрақты жылдамдықпен жүрмеңіз, жылдамдық пен берілісті үнемі ауыстырып отыру керек.
- Төмен жылдамдықпен жүру үшін жоғары берілісті немесе жоғары жылдамдықпен

жүру үшін төмен берілісті пайдаланбаңыз. Қозғалыс талаптарына сәйкес берілістерді уақытылы ауыстырып отырыңыз.

- Тіркемелерді немесе басқа көлік құралдарын сүйремеңіз.

1000 мен 1500 км дейін:

Қауіпсіздік шараларын сақтай отырып, автокөлік жылдамдығын біртіндеп арттыруға рұқсат етіледі.

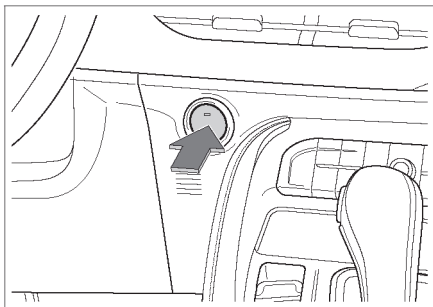
Назар аударыңыз!

Сынап жүргізу кезеңінде қозғалтқыштың әртүрлі жүйелерінің жұмыс жағдайларына назар аудару керек. Егер ақаулар анықталса, оларды алдымен жою керек, содан кейін ғана сынап жүргізуді жалғастырыңыз.

Оталдыру жүйесінің түймелі ажыратқышы

Режимдерді ауыстыру

Смарт-кілт салонда болған кезде режимдерді ауыстыру үшін оталдыру жүйесінің ажыратқышын басыңыз.



7B408C74CC50

Бірізділік	Режим	Жарық индикаторы	Әрекет
1	LOCK	Жанбайды	Электр компоненттері жұмыс істемейді.
2	ACC	Көріпастүсі	Кейбір электр компоненттерін, мысалы, аудиовизуалды жүйені пайдалануға болады.
3	ON	Көріпастүсі	Барлық электр жабдығы пайдалануға қолжетімді.

i Пайдалы ақпарат

Смарт-кілт салонда болған кезде тежегіш педалін басыңыз, берілістерді ауыстыру тұтқасын Р күйіне орнатыңыз да, оталдыру жүйесінің ажыратқышын басыңыз. Іске қосылған режимге қарамастан, қозғалтқыш оталады.

A Назар аударыңыз!

- Смарт-кілтті аспаптар тақтасына, еденге, құрама аспаптар тақтасына, ұсақ-түйек тартпасына немесе жүксалғышқа салуға болмайды. Әйтпесе, режимдерді ауыстырып қосқан

- кезде қиындықтар туындауы мүмкін.
- Қозғалтқыш жұмыс істемесе, батарея заряды таусылмас үшін оталдыру жүйесінің ажыратқышын «ON» немесе «ACC» режимдерінде ұзақ уақытқа қалдыруға болмайды.
- Автокөліктен шыққан кезде оталдыру жүйесінің ажыратқышын «LOCK» режиміне ауыстырып, кілті өзіңізбен бірге алыңыз.

Қозғалтқышты оталдыру

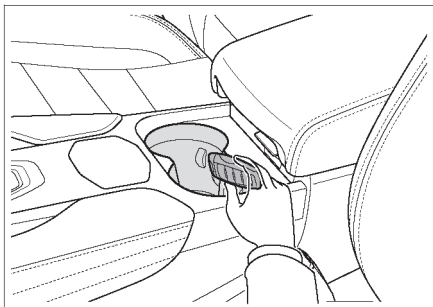
Стандартты режимде оталдыру

1. Смарт-кілт автокөліктің салонында болуы керек.
2. Орындықтың күйін реттеңіз, дұрыс жайғасыңыз.
3. Тежегіштің қосылып тұрғанына көз жеткізіңіз.
4. Берілістерді ауыстыру тұтқасы Р немесе N күйінде тұрғанына көз жеткізіңіз.
5. Тежегіш педалін басыңыз.
6. Қозғалтқышты іске қосу үшін оталдыру жүйесінің ажыратқышын басыңыз.

Қашықтан оталдыру

Оталдыру жүйесінің ажыратқышы LOCK режимінде болғанда қозғалтқышты қашықтан іске қосу үшін автокөлікті іздеу түймесін басып тұрыңыз.

Төтенше оталдыру



Егер смарт-кілт заряды таусылса немесе нәтижесінде жүйенің «Кілт автокөліктің салонында ма?» деген сұрағы пайда болатын басқа да ақаулар болса, смарт-кілтті стақанқойғыш түбіндегі белгінің үстіне қойып, қозғалтқышты стандартты режимде оталдыру қажет. Егер қозғалтқыш сонда да іске қосылмаса, мүмкіндігінше тезірек сервис орталығына хабарласыңыз.

⚠ Ескерту

- > Жүргізуші жүргізушінің орындығында отырған кезде ғана қозғалтқышты оталдыруға болады. Бұл қағиданы сақтамау апат себебіне айналуы мүмкін, оның салдары ауыр жарақатқа немесе тіпті өлімге әкеп соғуы ықтимал.
- > Қозғалтқышты оталдырған кезде газ педалін басуға қатаң тыйым салынады.
- > Автокөлікті шамалы қашықтыққа

жылжыту қажет болған жағдайда да қозғалтқышты оталдыру керек. Әйтпесе, апат орын алуы мүмкін.

ℹ Пайдалы ақпарат

- > Қозғалтқыш суып тұрған кезде оның жоғары айналымдарда немесе жоғары жүктемемен жұмыс істеуіне жол бермеңіз.
- > Мүмкіндігінше қозғалтқышты бос жүріспен ұзақ уақыт істетіп қоймаңыз.
- > Егер қозғалтқыш қиналып оталса немесе жиі өшіп қалса, мүмкіндігінше тезірек сервис орталығына хабарласыңыз.

Қозғалтқышты өшіру

Қалыпты режимде өшіру

1. Автокөлік толық тоқтағаннан кейін берілістерді ауыстыру тұтқасын Р күйіне ауыстырыңыз.
2. Оталдыру жүйесінің ажыратқышын басып, қозғалтқышты өшіріңіз.

Шұғыл сөндіру

Егер автокөлікті жүргізген кезде (жылдамдық 5 км/сағ жоғары болғанда) төтенше жағдай туындаса, мысалы, автокөлікті штаттық құралдармен тоқтату мүмкін болмаса, төмендегі кез келген тәсілмен оталдыру жүйесінің ажыратқышын ACC режиміне ауыстырып, қозғалтқышты мәжбүрлі түрде өшіре аласыз:

- > Оталдыру жүйесінің ажыратқышын басып тұрыңыз.
- > Оталдыру жүйесінің ажыратқышын 2 секунд ішінде қатарынан 3 рет басыңыз.

⚠ Ескерту

Қозғалтқыш тоқтағаннан кейін қозғалтқыш, пайдаланылған газдарды шығару құбыры, радиатор сияқты қызып тұрған тораптарға қол тигізбеңіз, себебі күйіп қалуыңыз мүмкін.

Ескерту

- > Қозғалыс барысында төтенше жағдай туындаса және қозғалтқышты шұғыл тоқтату қажет болған кезде оталдыру жүйесінің ажыратқышын тек АСС режиміне ғана ауыстыруға болады.
- > Қозғалыс барысында қозғалтқышты сөндіру соқтығысуға немесе ауыр жарақат алуға әкелуі мүмкін.
- > Егер қозғалыс барысында төтенше жағдай туындамаса, қозғалтқышты мәжбүрлі түрде тоқтатпауға тырысыңыз. Қозғалтқышты мәжбүрлеп тоқтатқаннан кейін тежегіш пен руль күшейткіштерінің функциясы жоғалады, бұл тежегіш педалін басуға және рульді бұруға көп күш салуды қажет етеді. Сондықтан қозғалтқышты сөндірмес бұрын жылдамдықты барынша төмендетіп алыңыз.

Пайдалы ақпарат

Қозғалтқыш жоғары айналымдармен немесе жоғары жүктемемен ұзақ уақыт жұмыс істегеннен кейін оны өшірмей тұрып, бос жүріспен немесе төмен жылдамдықпен біраз уақыт істетіп қою керек.

Назар аударыңыз

⚠ Ескерту

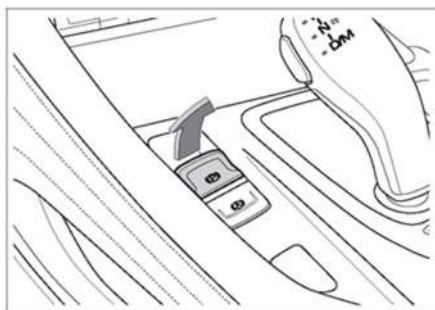
- Автокөлікті қатты еңіс жолда тоқтату салдары апатқа ұшыратуы мүмкін. Абайлаңыз және мұндай жерлерде автокөлікті тоқтатпаңыз.
- Егер тұрақ тежеу жүйесі тым қатты еңістік салдарынан өз функциясын атқара алмаса, көліктің сырғып кетуіне жол бермеу үшін тежегіш педалін басыңыз.

2

жүргізу

Электр тұрақ тежегіші

Тұрақ тежегішін қолдану



239B5FC0B6FC

- Автокөлік тоқтап тұрған кезде электр тұрақ тежегіші (EPB) қозғалтқыш өшірілгеннен кейін автоматты түрде қосылады. Бұл жағдайда аспаптар тақтасында (P) индикаторы жанады. Егер тұрақ тежегішін пайдалану қажет болмаса, қозғалтқышты сөндірген кезде EPB қосқышын бірге басыңыз.
- Автокөлік тоқтағаннан кейін тұрақ тежегішін қосу үшін EPB қосқышын тартыңыз. Бұл жағдайда аспаптар тақтасында (P) индикаторы жанады.

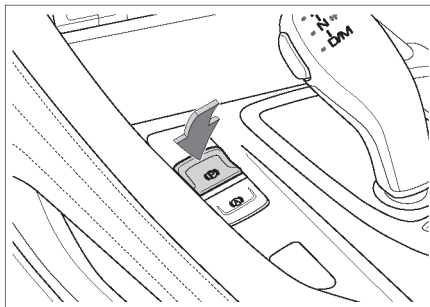
Шұғыл тежеу

Төтенше жағдайда EPB қосқышын жоғары тартып тұрыңыз. Бұл EPB жүйесін тежеу үшін пайдалануға мүмкіндік береді. EPB қосқышын жіберіп немесе газ педалін басып, шұғыл тежеу функциясын ажыратып тастауға болады.

⚠ Ескерту

EPB жүйесінің күрт тежеу функциясын тек төтенше жағдайда (мысалы, тежегіш педалі блокталып қалған кезде) қолдануға болады.

Тұрақ тежегішін ажырату



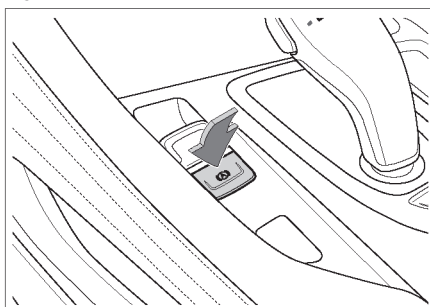
977C63BBA1C0

Оталдыру жүйесінің ажыратқышы «ON» режимінде болғанда тежегіш педалін басып, тұрақ тежегішін босату үшін EPB ауыстырып қосқышын басыңыз. Бұл жағдайда аспаптар тақтасында (P) индикаторы жанады.

i Пайдалы ақпарат

Егер электр қуат көзі штаттан тыс ажыратылғаннан кейін қалпына келсе, онда аспаптар тақтасында ескертуші жарық сигналы (P) жанады. Бұл жағдайда жүйені бейімдеу керек: алдымен EPB қосқышын көтеріңіз, содан кейін тежегіш педалін басып, EPB қосқышын басыңыз. Осыдан кейін тұрақ тежегішін әдеттегі тәртіппен өшіруге болады.

Автокөлікті бір орында ұстап тұру функциясы



E2B50AB25D6D

Еңістікте жүрген, бағдаршамның алдында тоқтаған кезде және жиі аялдайтын қозғалыс кезінде автокөлікті бір орында ұстап тұру функциясы (AVH) жүргізушіге тежегіш педалін басып тұрмауға және тұрақ тежегішін жиі пайдаланбауға мүмкіндік береді. Бұл аса ыңғайлы

жүргізуді қамтамасыз етеді және автокөліктің сырғып кету қаупін азайтады. Автокөлікті бір орында ұстап тұру функциясын қосу немесе өшіру үшін жүргізуші жақтағы есікті жабыңыз, қауіпсіздік белбеуін тағыңыз, қозғалтқышты оталдырып, содан кейін АҮН қосқышын басыңыз.

Қолдану тәсілі

1. Автокөлікті бір орында ұстап тұру функциясын қосыңыз. Осыдан кейін жүйе дайын күйге өтіп, аспаптар тақтасындағы (A) индикаторы сары шаммен жанады.
2. Тежегіш педалін басқаннан кейін және автокөлік толық тоқтағаннан кейін жүйе тұрақ тежегішін автоматты түрде іске қосады. Осы кезде ол қосуды күйде болады және аспаптар тақтасындағы (A) индикаторы жасыл шаммен жанады.
3. Берілістерді ауыстыру тұтқасын алға жүру берілісіне немесе «R» күйіне ауыстырған кезде және газ педалін басқан кезде тұрақ тежегіші автоматты түрде ажырайды.
Егер газ педалі ұзақ уақыт бойы басылмаса, автоматты түрде тұраққа қою функциясы өшеді. Автокөлік автоматты түрде электр тұрақ тежегішіне ауысады.

Келесі жағдайларда автокөлікті бір орында ұстап тұру функциясы мәжбүрлі түрде өшеді:

- › Жүргізушінің қауіпсіздік белбеуі ағытылған.
- › Жүргізушінің есігі ашық.
- › Қозғалтқыш өшіп тұр.
- › Үш минут белсенді жұмыс істегеннен кейін.

Назар аударыңыз!

Автоматты түрде жуу немесе сүйреу кезінде автокөлікті бір орында ұстап тұру функциясын өшіріп қойыңыз.

Тұрақ тежегішін автоматты түрде өшіру функциясы

Тұрақ тежегіші қосылып тұрған кезде жүргізуші қауіпсіздік белбеуін тағып, газ педалін басқанда, жүйе жүргізушінің автокөлікті жүргізу ниетін анықтап, тұрақ тежегіші автоматты түрде ажырайды. Ылдида жүрген кезде сырғып кетпеу үшін үлкен тарту күші қажет.

Берілістерді ауыстырып қосатын электрондық селектор Режимдер сипаттамасы

Тұрақ берілісі (P)

P берілісі автокөлікті тұраққа қоюға арналған. P берілісі қосылып тұрған кезде беріліс қорабы механикалық түрде бекітілген, бұл автокөліктің өздігінен қозғалып кетуіне жол бермейді.

Артқа жүру берілісі (R)

R трансмиссиясы автокөлікті артқа жүргізуге арналған.

Бейтарап беріліс (N)

N берілісі қосылған кезде айналдыру моменті қозғалтқыштан дөңгелектерге берілмейді.

⚠ Ескерту

- N берілісінде уақытша тоқтатқан кезде тұрақ тежегішін қолданыңыз немесе тежегіш педалін басыңыз. Әйтпесе, автокөлік жүріп кетіп, апат орын алуы мүмкін.
- Апаттық жағдайлардың туындауына жол бермеу үшін бейтарап берілісте еркін қозғалыспен жүргізуге тыйым салынады.

Автоматты режим (D)

Қалыпты жағдайда қозғалған кезде D берілісін пайдаланған жөн.

D берілісі қосылған кезде беріліс қорабы оңтайлы үнемдеу режиміне жету үшін автокөліктің жылдамдығына және қажетті үдеуге байланысты автоматты түрде тиісті беріліске ауыса алады.

Қолмен реттеу режимі (M)

Басып озған кезде немесе еңіс жермен жоғары және төмен қозғалған кезде M берілісін пайдаланған жөн.

Тегіс емес жерлерде және құламаларда M төменгі берілісін пайдаланған жөн.

Берілістерді ауыстырып қосу

Қозғалтқышты қосқаннан кейін берілістерді қалыпты режимде ауыстырып қосуға болады. Қозғалысты бастамас бұрын тежегіш педалін басу керек. Әйтпесе, берілістерді ауыстыру тұтқасы қозғалыс күйіне келген кезде автокөлік өздігінен жүріп кетеді.

⚠ Ескерту

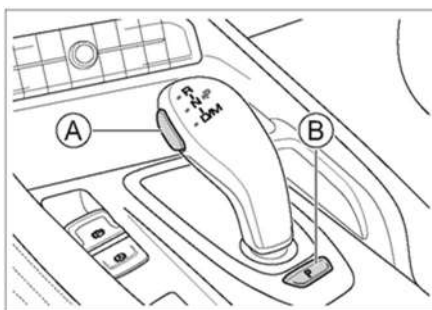
Автокөліктің бұзылуына немесе жол апатының орын алуына жол бермеу үшін берілісті көлік толық тоқтағаннан кейін ауыстыру керек.

i Пайдалы ақпарат

- Егер автокөлік жылдамдығын 2 км/сағ дейін төмендеткен кезде жүргізуші есікті ашса немесе қозғалтқышты сөндірсе, автокөлік автоматты түрде P берілісіне ауысады.

i Пайдалы ақпарат

Беріліс ауысқаннан кейін дұрыс берілістің қосылғанын тексеріңіз.



5A4E35AE2F91

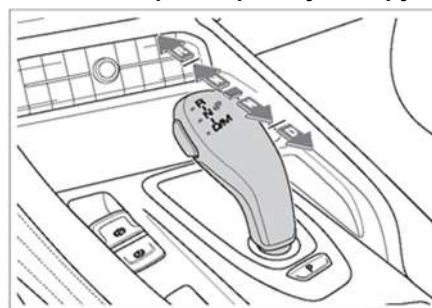
A Құлыпты ашу түймесі

B Тұраққа қою режимінің түймесі

P берілісіне ауыстыру

Автокөлік қозғалыссыз тұрған кезде тұраққа қою режимінің түймесін басыңыз.

D, R, N, M берілістеріне ауыстыру



FD566437F3AF

Берілістерді ауыстыру тұтқасын қажетті күйге орнатыңыз; тұтқаны босатқан кезде ол автоматты түрде орталық күйге оралады.

P берілісінен немесе R берілісіне ауыстырған кезде тежегіш педалін және құлыпты ағыту түймесін басу қажет; D берілісіне ауыстырған кезде тежегіш педалін басу қажет.

D берілісіне ауыстырып қосқаннан кейін M берілісіне ауыстырып қосу үшін берілістерді ауыстыру тұтқасын артқа жылжытыңыз; D берілісіне ауыстырып қосу үшін тұтқаны тағы артқа жылжытыңыз.

Қосылып тұрған беріліс берілістерді ауыстыру тұтқасында және ақпарат орталығының дисплейінде көрсетіледі.

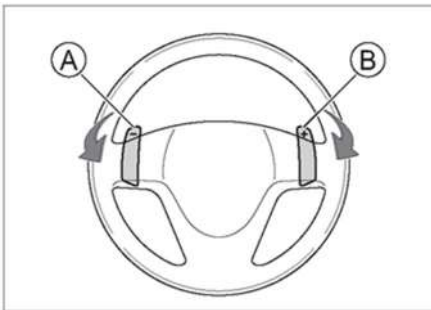
Ескерту

Аспаптар тақтасында беріліс қорабының ақауы туралы хабарлама пайда болған кезде беріліс қорабы апаттық жұмыс режиміне өтуі мүмкін. Бұл жағдайда тек белгілі бір беріліске ауыстырып қосуға болады немесе берілістер мүлдем ауыса алмайды, ал қозғалтқыш сөніп қалуы мүмкін. Мүмкіндігінше тезірек қауіпсіз жерге тоқтап, сервис орталығына хабарласыңыз.

Берілістерді қолмен ауыстырып қосу

Пайдалы ақпарат

Қолмен ауыстырып қосу режимінде қозғалтқыштың жылдамдығы тым жоғары немесе тым төмен болса, беріліс қорабы қозғалтқышты қорғау үшін автоматты түрде тиісті беріліске ауысады.



- A Берілістерді төменгі беріліске ауыстыру құлақшасы
 B Берілістерді жоғарғы беріліске ауыстыру құлақшасы

Берілістерді ауыстыру құлақшалары қолдарыңызды рульден алмастан берілістерді ауыстыруға мүмкіндік береді. Қолмен ауыстырып қосу режимінде берілістерді төмендету және жоғарылату берілістерді ауыстыру құлақшаларының көмегімен жүзеге асырылады.

Автоматты режимде берілістерді ауыстыру құлақшасын басу қолмен ауыстырып қосу режимін уақытша іске қосады. Егер осыдан кейін берілістерді ауыстыру құлақшасын қайта бассаңыз, берілісті қолмен ауыстыруға болады. Егер белгілі бір уақыт ішінде берілістерді ауыстыру құлақшасын қайта іске қоспасаңыз, жүйе автоматты режимге оралады.

Беріліс қорабының P берілісін құлыптан төтенше ағыту

Егер қозғалтқыш оталмаса, бірақ берілісті ауыстыру қажет болса, оталдыру жүйесінің ажыратқышын «ON» режиміне қойыңыз, тежегіш педалін басып, берілістерді ауыстыру тұтқасының құлыптан ағыту түймесін басып, тұтқаны N күйіне ауыстырыңыз. Егер бұл әдіс істемесе, онда төменде сипатталған құлыптан төтенше ағыту әрекетін қолдана отырып, P режимінен N режиміне ауыстыруға болады.

1. Оталдыру жүйесінің ажыратқышын «ON» режиміне қойыңыз және тұрақ тежегіші қосулы екеніне көз жеткізіңіз.
2. Тежегіш және газ педальдерін тірелгенше басып тұрып, берілістерді төменгі және жоғарғы беріліске ауыстыру құлақшаларын жылжытып, 5 секунд ұстаңыз. Құлақша мен педальдерді жібергеннен кейін автокөліктің беріліс қорабы P берілісінің құлыптан төтенше ағыту режиміне өтеді.
3. Тежегіш педалін және оталдыру жүйесінің ажыратқышын бірге басыңыз. Стартердің айналған дыбысын естіген бойда тежегіш педалін тағы бір рет басып, тұтқаны P күйінен N күйіне ауыстыру үшін берілістерді ауыстыру тұтқасындағы құлыпты ағыту түймесін басыңыз. N режимі тұтқада және ақпарат орталығы дисплейінде пайда болған кезде бұл беріліс қорабының P берілісі құлыптан сәтті ағытылғанын білдіреді.

4. Құлыпты сәтті ағытқаннан кейін тежегіш педалін жіберіңіз, тұрақ тежегішін ажыратып, келікті жылжытыңыз.

i Пайдалы ақпарат

- > Егер тұтқа Р күйінде болмаса, онда оталдыру жүйесін өшіріп, жүргізуші есігін ашқаннан кейін немесе тұраққа қою режимінің түймесін басқаннан кейін ол автоматты түрде Р күйіне оралады. Беріліс қорабының Р берілісі құлыптан сәтті ағытылғаннан кейін тұраққа қою режиміне автоматты түрде оралып, құлыпты ағытудың барлық әрекетін қайталамау үшін жоғарыда көрсетілген шарттарға назар аударыңыз.
- > Бір рет төтенше құлыптан ағытқаннан немесе оталдыру жүйесін өшіргеннен кейін автокөлік беріліс қорабының Р берілісін құлыптан ағыту режимінен автоматты түрде шығады.

⚠ Назар аударыңыз!

Аккумулятор батареясының қуаты таусылуына, автокөлік қозғалтқышының және басқа да тораптарының зақымдалуына жол бермеу үшін беріліс қорабының құлпын ағыту функциясын жиі қолданбаған жөн. Дилеріңіздің білікті мамандарына хабарласқаныңыз жөн.

Бұзылған кезде жүру

Қозғалтқышты оталдырғаннан кейін берілістерді ауыстыру тұтқасын жүру берілісіне ауыстырыңыз, тұрақ тежегішін ажыратып, тежегіш педалін жіберіңіз. Газ педалін басу қажет емес, бұл кезде автокөлік баяу қозғала бастайды.

Жүрістің басталуы

1. Қауіпсіздік белбеуін тағыңыз, тұрақ тежегішінің қосылып тұрғанын тексеріңіз.
2. Қозғалтқышты оталдырыңыз.
3. Қозғалтқыштың айналымдары тұрақтанғанша күтіңіз де, D берілісін қосыңыз (жоғары айналдыру моменті қажет болғанда, мысалы, өрде орыннан қозғалғанда М берілісін қосу керек).
4. Тежегіш педалін жіберіңіз, содан кейін тез жүру үшін газ педалін жайлап басыңыз.

i Пайдалы ақпарат

Қозғалыс басталған кезде тұрақ тежегішінің автоматты ажыратылу функциясы тұрақ тежегішін жібереді.

Автокөлікті тоқтату

1. Газ педалін жіберіп, тежегіш педалін басыңыз.
2. Жүріп келе жатқан автокөлік толығымен тоқтағаннан кейін тұтқаны Р беріліс күйіне ауыстырыңыз.
3. Жағдайға байланысты тұрақ тежегішін қосыңыз немесе жай ғана қозғалтқышты өшіріңіз.

i Пайдалы ақпарат

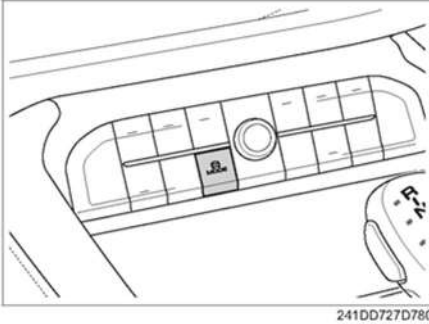
Қозғалтқышты өшіргеннен кейін тұрақ тежегіші автоматты түрде қосылады.

4. Тежегіш педалін жіберіңіз.

⚠ Назар аударыңыз!

- > Еңісте уақытша аялдаған кезде тежегіш педалін басу немесе тұрақ тежегішін іске қосу керек. Автокөлік сырғып кетпеуі үшін газ педалін және «Бұзылған кезде жүру» функциясын қолдануға тыйым салынады. Бұл беріліс қорабына зақым келтіруі мүмкін.
- > Еңісте тежеу үшін тек Р берілісін пайдалануға тыйым салынады, бұл беріліс қорабына зақым келтіруі мүмкін.
- > Еңісте тоқтаған кезде, қажет болса, автокөліктің сырғып кетуіне жол бермеу үшін дөңгелектерді бекітіп қойыңыз.

Режимдерді ауыстыру



Жүру режимдерін ауыстырып қосу түймесін басып, «Үнемді», «Стандарт», «Спорт» және «Қар» режимдеріне ауысуға болады.

Үнемді

Қозғалыс үнемділігі мен жайлылығы басым болғанда төмен және орташа жылдамдықпен жүруге қолайлы режим.

Стандарт

Көлік жүргізу жағдайларына байланысты автокөліктің жүйелері динамика мен үнемділік оңтайлы үйлескен режимді автоматты түрде таңдайды.

Спорт

Жоғары жылдамдықпен жүрген кезде және басып озу жағдайында жүргізу қарқынының күшті динамикасымен сипатталады, осылайша жүргізуден аса жоғары әсер алуға кепілдік береді.

Қар

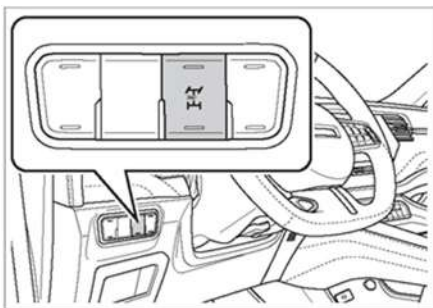
Автокөліктің тұрақтылығын және шиналар жол төсемімен шамалы ілініскен жағдайда жүргізу қауіпсіздігін қамтамасыз етеді, қарлы және тайғақ жолдарда жүруге арналған.

Интеллектуалды толық жетек жүйесі

Режимдер сипаттамасы

- > Бір оське берілетін жетек режимі (2WD): кәдімгі қозғалыс жағдайында қолданылады, толық жетектің қажеті жоқ қатты төсемді жолдармен жүруге жарамды.
- > Интеллектуалды толық жетек режимі (AWD): жол жағдайына және автокөлікті басқару талаптарына байланысты алдыңғы және артқы жетек дөңгелектерінің айналдыру моментін бөлу интеллектуалды түрде реттеледі; қалыпты жолдармен жүруге жарамды.

Режимдерді ауыстыру



Қалыпты жағдайларда «AWD» режимі әдепкі жетек режимі ретінде орнатылады. Егер оталдыру жүйесінің ажыратқышы «ON» режимінде болса, онда автокөлік қозғалыссыз немесе қалыпты режимде тұзу сызық бойымен қозғалғанда жетек режимінің түймесін басу арқылы «2WD» режимін қосуға немесе өшіруге болады.

i Пайдалы ақпарат

- > Жетек режимдерін ауыстырып қосқаннан кейін аспаптар тақтасында тиісті мәтіндік хабар пайда болады.
- > Жетек режимін ауыстырып қосқан кезде аздап баяулағандай болуы мүмкін, бұл қалыпты жағдай.

! Назар аударыңыз!

- > Автокөліктің дөңгелектері бос айналып кетуі ықтимал құм, лай және басқа беттерде ұзақ жүрмеңіз, өйткені бұл кезде толық жетек жүйесі қызып кетуі және оның бөлшектеріне зақым келуі мүмкін.
- > Толық жетек жүйесімен жабдықталған автокөліктерді беті тегіс жүк автокөліктерімен тасымалдау қажет.
- > Шассидің жылдамдығын динамометрлік стендте өлшегенде алдыңғы және артқы дөңгелектердің айналу жылдамдығының бірдей болуын қамтамасыз ету қажет. Егер алдыңғы немесе артқы дөңгелектер бекітілген болып, айналмаса немесе алдыңғы және артқы дөңгелектердің айналу жылдамдығында айырмашылық болса, бұл толық жетек жүйесінің бөліктерін зақымдауы мүмкін.
- > Қалыпты жағдайда бір маркалы және техникалық сипаттамалары бірдей болатын шиналарды пайдалану және шинаның қалыпты қысымын сақтау қажет. Өйтпесе, толық жетек жүйесі дұрыс істемеуі мүмкін.
- > Егер автокөліктің дөңгелектері жерге тимесе, олардың бос айналуына жол бермеңіз.

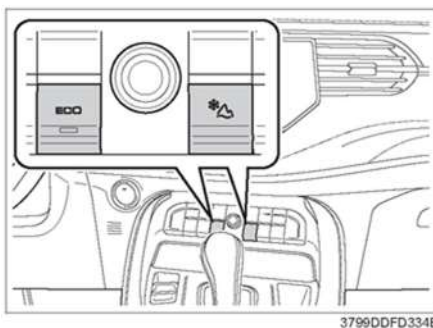
Жол төсемін бақылау жүйесі туралы жалпы мәлімет

Жолдың күрделі жағдайларында жол төсемін бақылау жүйесі автокөлікті басқаратын барлық жүйені таңдалған жүру режиміне сәйкес автоматты түрде оңтайландырады, осылайша олар ағымдағы жағдайларға сәйкес келеді және автокөліктің өту қабілеті мен тұрақтылығын айтарлықтай арттырады.

Режимдерді ауыстыру

⚠ Назар аударыңыз!

- Жүру режимін дұрыс таңдамау салдарынан жүйе жол жағдайларын дұрыс анықтамауы мүмкін, бұл өз кезегінде аспа мен беріліс жүйесінің қызмет ету мерзімін қысқартады.
- Автокөлік жол бедері күрделі сапарға шығар алдында жүргізуші аймақты алдын ала бағалап, автокөлікті басқара алмай қалмас үшін тиісті режимді қосып қоюы тиіс.



Сталдыру жүйесінің ажыратқышы «ON» режимінде болғанда және автокөлік қозғалыссыз тұрғанда немесе баяу жылдамдықпен қозғалғанда:

- «ECO» түймесін басыңыз; үнемдеу режиміне ауысқанды көрсететін түйменің жарық индикаторы жанады. «ECO» түймесін қайтадан басыңыз; түйменің жарық индикаторы сөніп қалады, бұл үнемдеу режимінен шыққанын және үнемдеу режиміне ауысқанға дейін қосылған режимге қайтқанын білдіреді.
- Үнемдеу режимінен шыққаннан кейін түймені бірнеше рет басу арқылы «Стандарт», «Спорт», «Қар», «Балшық», «Құм» режимдерін ауыстырып қосуға болады.

і Пайдалы ақпарат

Аспаптар тақтасында «XX режимі» (мысалы: «СПОРТ режимі») хабарламасы пайда болған кезде бұл режимнің сәтті ауысқанын көрсетеді.

і Пайдалы ақпарат

«Қар», «Балшық», «Құм» режимдерінде круиз-контроль жүйесі және бейімделетін круиз-контроль жүйесі қолжетімді болмайды.

Режимдер сипаттамасы

Үнемді

Отын шығынының үнемділігін арттырады. Қалалық, асфальт және тегіс қатты төсемі бар басқа жолдар үшін қолайлы.

Стандарт

Динамика мен үнемділікті біріктіреді, әртүрлі жолдарға жарамды.

Спорт

Автокөліктің динамикасын жақсартады, жылдамдық пен жүргізуден жоғары әсер алуға мүмкіндік береді. Жол қозғалысы қатысушыларының саны аз тегіс және кең жолдар үшін қолайлы.

Қар

Қатты, бірақ тайғақ төсемді, соның ішінде қар, мұз, шөп, қиыршық тас және т.б. жерлерге жарамды.

Балшық

Тұтқыр таяз балшық қабаты немесе жолтабаны бар тегіс емес жерлер үшін қолайлы.

Құм

Шөлдер мен жердің үстіңгі қабаты қатты құм болатын жерлерге жарайды.

Назар аударыңыз

⚠ Ескерту

- Тұраққа қою көмекші жүйесі – көмекші құрал. Ол жүргізуші үшін қоршаған ортаны бағалай алмайды. Кез келген жағдайда жүргізуші автокөліктің қауіпсіздігі үшін жауапты болады. Тұраққа қойған кезде және басқа да осындай жағдайларда жүргізуші жол жағдайын үнемі бақылап отыруы керек.
- Тұраққа қою көмекші жүйесінде көзден таса аймақтар бар, сондықтан ол кейбір жерлерде кедергілерді байқамай қалуы мүмкін. Тұраққа қою кезінде және басқа да осындай маневрлер жасаған кезде көліктің жанында балалар мен жануарлардың тұрмағанына көз жеткізіңіз.

⚠ Назар аударыңыз!

- Артқа жүрген кезде жүксалғыштың есігі толық жабылғанына көз жеткізу қажет.
- Камера мен датчиктерге соққы тигізбеңіз.
- Көлікті жуған кезде камералар мен датчиктерге жоғары қысымды су ағынын бағыттамаңыз. Бұл жүйеде ақаулардың пайда болуына немесе өрттің шығуына әкелуі мүмкін.
- Камералар мен датчиктерді тазалаған кезде абразивті материалдар мен өткір заттарды пайдаланбаңыз. Ол үшін жұмсақ шүберекті немесе суды (төмен қысыммен) қолданыңыз.

i Пайдалы ақпарат

Тұраққа қою көмекші жүйесі ультрадыбыс толқындарына сезімтал болады. Келесі жағдайларда ол кедергілерді анықтамауы немесе оны қиындықпен орындауы мүмкін, бұл жүйедегі ақау белгісі емес:

- Металл торлар, қоршаулар, аласа бағандар, сымарқандар және басқа да жіңішке заттар түріндегі кедергілер.
- Беті радар сигналын шағылыстырмайтын заттар түріндегі кедергілер және осындай материалдардан жасалған киім киген адамдар.
- Қардан, матадан немесе дыбыс толқындарын сіңіретін заттардан болатын кедергілер.
- Өткір бұрыштары бар кедергілер немесе конус тәрізді заттар.
- Шөппен немесе тегіс емес жолмен

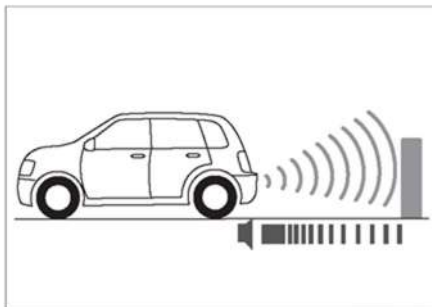
жүрген кезде.

- Еңісте артқа жүрген кезде.
- Жиілік жүйесімен бірдей ультрадыбыс кедергілері болған кезде, мысалы: металл дыбыстар, қысыммен шығарылатын газ дыбыстары, датчикке өте жақын орналасқан автокөліктің дыбыс сигналдары.
- Артқы нөмір белгісі қисайып немесе бүгіліп қалған кезде, сондай-ақ оған үлкен сәндік жақтауды орнатқан кезде.
- Датчиктердің бетінде бөгде заттар болған кезде.

Жүйе тұрақты жұмыс істеуі үшін датчиктерді таза ұстау, олардың үстіне қардың, мұздың және т.б. жиналуына жол бермеу қажет.

Тұрақ радары

Жүйе туралы жалпы мәлімет



Тұрақ радарлары радиолокациялық анықтау құрылғылары қызметін атқарады. Артқа жүрген кезде сенсор автокөліктің артындағы кедергілерді анықтап, оларға дейінгі қашықтықты бағалайды. Жүргізуші дыбыс ескертуін алады. Осының арқасында тұраққа қою процесі қауіпсіз және жайлы болады.

Қолдану тәсілі

- R берілісіне ауыстырылған кезде тұрақ радары автоматты түрде қосылады.
- R берілісі ажыратылған кезде тұрақ радары автоматты түрде сөнеді.

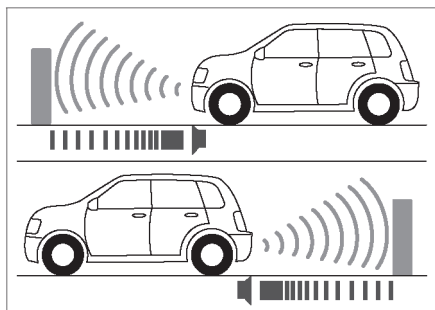
Анықтау аймақтары және ескерту әдісі

Датчиктердің орналасуы	Анықтау аймағы, м
Артқы екі жақтан	0,6
Артқы ортасында	1,5

Егер тұрақ радарларын қосқаннан кейін датчик анықтау аймағында кедергі байқаса, ескерту сигналы беріледі. Автокөлік пен кедергі арасындағы қашықтық азайған сайын сигнал жиілігі біртіндеп артады. Кедергіге дейінгі қашықтық шамамен 0,3 м болғанда ұзақ дыбыс сигналы естіледі. Бұл жағдайда артқа қарай жүруді жалғастыруға рұқсат етілмейді.

Соқтығысуды ескерту радары

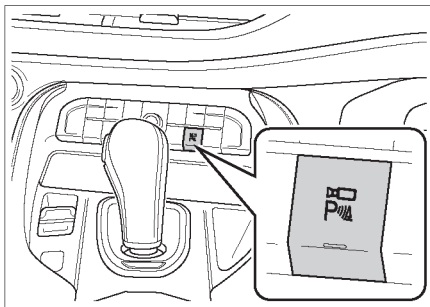
Жүйе туралы жалпы мәлімет




D2624A9C99D4

Соқтығысуды ескерту радары радиолокациялық анықтау құрылғысы қызметін атқарады. Тұраққа қойған кезде датчиктер автокөліктің алдындағы және артындағы кедергілерді анықтап, оларға дейінгі қашықтықты бағалайды. Жүргізуші дыбыс ескертуін алады. Осының арқасында тұраққа қою процесі қауіпсіз және жайлы болады.

Қолдану тәсілі



5A12BCF3194F

- Оталдыру жүйесінің ажыратқышы «ON» күйінде болғанда немесе қозғалтқыш қосулы болғанда соқтығысуды ескерту жүйесінің радарын қолмен қосу немесе өшіру үшін  түймесін басыңыз.
- R берілісі қосылған кезде соқтығысуды ескерту радары автоматты түрде қосылады.
- P берілісі қосылған кезде соқтығысуды ескерту радары автоматты түрде сөнеді.
- Алға жүру жылдамдығы 15 км/сағ асқан кезде соқтығысуды ескерту радары автоматты түрде сөнеді.

Анықтау аймақтары және ескерту әдісі

Датчиктердің орналасуы	Анықтау аймағы, м
Алдыңғы екі жақтан	0,6
Алдыңғы ортасында	1,0
Артқы екі жақтан	0,6
Артқы ортасында	1,5

Егер соқтығысуды ескерту радарын қосқаннан кейін датчик анықтау аймағында кедергіні байқаса, ескерту сигналы беріледі.

Автокөлік пен кедергі арасындағы қашықтық азайған сайын сигнал жиілігі біртіндеп артады. Кедергіге дейінгі қашықтық шамамен 0,3 м болғанда ұзақ дыбыс сигналы естіледі. Бұл жағдайда артқа қарай жүруді жалғастыруға рұқсат етілмейді.


Радарлардың автоматты түрде қосылу функциясы

Мультимедиа дисплейінің тұраққа қою баптаулары мәзірінде радарлардың автоматты түрде қосылу функциясын қосуға немесе сөндіруге болады.

Осы функцияны қосқаннан кейін кедергі анықталған кезде автокөлік сағатына 10 км төмен жылдамдықпен алға жүретін болса, алдыңғы радарлар мен бақылау камералары жүйесі автоматты түрде іске қосылады. Егер бірнеше секунд ішінде осы кедергілерге дейінгі қашықтық өзгермесе, кедергілер жойыла бастайды немесе тұрақ тежегіші қосылады, іске қосылған жүйе автоматты түрде сөнеді.

Баяу жылдамдықта шұғыл тежеу функциясы

Мультимедиа дисплейінің тұраққа қою баптаулары мәзірінде баяу жылдамдықта шұғыл тежеу функциясын қосуға немесе сөндіруге болады.

Баяу жылдамдықта шұғыл тежеу функциясын қосқаннан кейін оның индикаторы автокөлікпен баяу жылдамдықта қозғалғанда бақылау камераларының  интерфейсында жасыл жарықпен жанады, бұл функцияның сәтті іске қосылғанын көрсетеді. Егер бұл режимде кедергі анықталса және жүйе соқтығысу қаупі бар екенін анықтаса, ол қауіпті азайту үшін автоматты түрде шұғыл тежейді. Бұл кезде индикатор қызыл шаммен жанады.

Назар аударыңыз!

- > Функция – көмекші құрал және кез келген жағдайда барлық ықтимал кедергіні анықтайтынына кепілдік бермейді.
- > Қиын жол жағдайларында (мысалы, ойлы-қырлы жерлермен немесе тар жолдармен жүрген кезде) баяу жылдамдықта шұғыл тежеу функциясын ажырату керек. Әйтпесе, жүйе қажетсіз кезде тежеуі мүмкін.
- > Баяу жылдамдықта шұғыл тежеу функциясын тарту-тіркеу құрылғысы бар автокөліктерде немесе басқа көлік құралдарын сүйреткен кезде ажыратып қою керек. Әйтпесе, жүйе қажетсіз кезде тежеуі мүмкін.

Артқы көрініс камерасы

Жүйе туралы жалпы мәлімет

Артқы көрініс камерасы автокөлік артындағы аймақты түсіріп, бейнені дисплейге жібереді, осылайша тұраққа қою процесін қауіпсіз және жағлы етеді.

Қолдану тәсілі

- > R берілісі қосылған кезде артқы көрініс камерасы автоматты түрде қосылады.
- > R берілісі ажыратылған кезде артқы көрініс камерасы автоматты түрде сөнеді.

Динамикалық бағыттау сызықтары

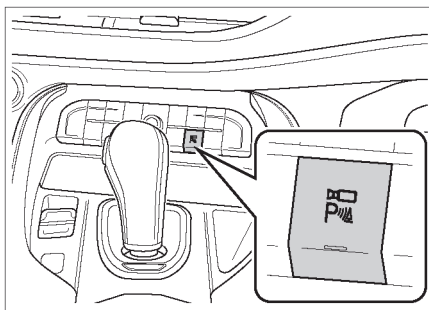
Динамикалық бағыттау сызықтары дисплейде автокөлік шанағының енін және рульдің бұрылу бұрышы негізінде есептелген оның траекториясын көрсетеді, бұл жүргізушіге тұраққа қою кезінде көмектеседі.

Айнала шолу жүйесі

Жүйе туралы жалпы мәлімет

Төрт камераның көмегімен айнала шолу жүйесі автокөліктің айналасындағы кеңістікті түсіріп, тиісті бейнені дисплейге жібереді, бұл соқтығысудың алдын алуға көмектеседі және автокөлікті қарапайым әрі қауіпсіз басқаруға мүмкіндік береді.

Қолдану тәсілі



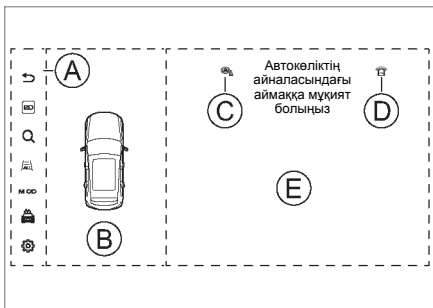
5A12BCF3194F

- > Оталдыру жүйесінің ажыратқышы «ON» күйінде болғанда немесе қозғалтқыш қосылып тұрғанда түймені басу арқылы айнала шолу жүйесін қосуға немесе өшіруге болады.
- > R берілісі қосылған кезде айнала шолу жүйесі автоматты түрде қосылады.
- > R берілісі қосылған кезде айнала шолу жүйесі автоматты түрде сөнеді.

- Егер алға жүрген кезде автокөліктің жылдамдығы белгіленген шектен асып кетсе, айнала шолу жүйесі автоматты түрде сөнеді. Мультимедиа дисплейінің мәзірінде 15 км/сағ немесе 30 км/сағ жылдамдықта айнала шолу режимінен шығу мүмкіндігін орнатуға болады.
- Мультимедиа дисплей мәзірінде рульді бұру арқылы жүйені автоматты түрде іске қосу функциясын қосуға немесе сөндіруге болады. Бұл функцияны қосқаннан кейін D берілісін қосып жүргенде бұрылыс көрсеткішін қосыңыз немесе рульді белгілі бір бұрышқа бұрыңыз, осы кезде айнала шолу жүйесі автоматты түрде қосылады. Рульді бастапқы күйіне қайтарғаннан кейін және бұрылыс көрсеткіші сөндірілгеннен кейін немесе автокөлік жылдамдығы белгілі бір мәннен асып кеткенде, айнала шолу жүйесі автоматты түрде сөнеді.

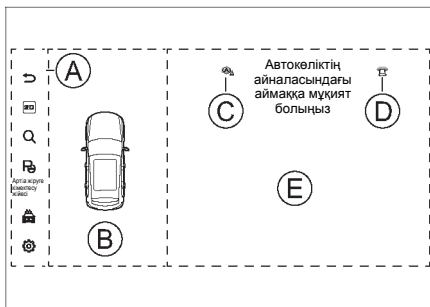
Интерфейс элементтерінің орындары

Толығымен автоматты тұраққа қою көмекші жүйесімен жабдықталмаған автокөліктер



8F71F57392AF

Толығымен автоматты тұраққа қою көмекші жүйесімен жабдықталған автокөліктер



DD393ABEF885

- A Функцияларды баптау аймағы
- B Үстінен шолу аймағы
- C Баяу жылдамдықта шұғыл тежеу функциясының индикациясы Жасыл түс: баяу жылдамдықта шұғыл тежеу функциясы сәтті іске қосылғанын көрсетеді. Қызыл түс: кедергі анықталғанын және шұғыл тежеу орындалғанын көрсетеді. Сары түс: функцияның бұзылғанын көрсетеді.
- D Қарау белгісі 2D қарау режимінде көрсетіліп тұрған көріністің бағытын көрсетеді.
- E Көрсетілетін аймақ

Шолу бұрышын ауыстыру

Шолу бұрышын автоматты түрде ауыстыру

D берілісі қосылған кезде алдыңғы бейнеге автоматты түрде ауысады. R берілісі қосылған кезде арттағы бейнеге автоматты түрде ауысады. D берілісі орнатылып, сол жақ бұрылыс көрсеткішін қосқанда автоматты түрде автокөліктің сол жағындағы аймақ көрсетіледі, оң жақ бұрылыс көрсеткішін қосқанда автоматты түрде автокөліктің оң жағындағы аймақ көрсетіледі.

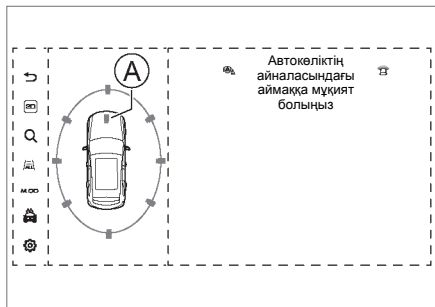
Шолу бұрышын қолмен ауыстыру

Автокөлік 10 км/сағ жылдамдықпен жүргенде шолу бұрышын қолмен ауыстыруға болады.

2D қарау режимі: автокөліктің айналасындағы аймақтың жоғарғы жағындағы көріністі түртіп, тиісті шолу бұрышынан көрінетін аймақты қарауға ауысуға болады.

3D қарау режимі: үстінен шолу аймағын түртіп, бағдарлау түймесін шығаруға

болады. Басқа бағдарды таңдау үшін осы түймені түртіңіз; көрсетілген аймақ сол түйме арқылы таңдалған шолу бұрышына сәйкес келеді.



818DEEAD47AF

Ⓐ «Мөлдір салон» шолу түймесі

3D қарау режимі: егер «Мөлдір салон» шолу түймесін түртсе, бақылау камераларының интерфейсында біртіндеп, автокөлік жүрісіне қарай автокөлік шанағының астындағы жолдың көрінісі пайда болады.

Функция баптаулары

↶: «Артқа» түймесі

«Артқа» түймесін түрту алдыңғы деңгейдің мәзіріне қайтарады. Басты мәзірдің «Артқа» түймесін түрту бейнебақылау камераларының интерфейсінен шығуға мүмкіндік береді.

☰: режимдерді ауыстырып қосу түймесі. Түймені түрту арқылы 2D қарау мен 3D қарау режимдері арасында ауысуға болады.

○: кең шолу түймесі

Таңдалып тұрған беріліске сәйкес автокөліктің алдында немесе артында кең кеңістікті шолу үшін сенсорлы түймені түртіңіз. Кең шолу режимінен шығу үшін түймені қайта түртіңіз.

⌂: жол қатарының көмекші сызықтарын баптау түймесі

Көмекші желілерді баптау түймесін бірнеше рет түртіп, олардың көрсетілетін көрінісін ауыстыруға болады. Орнату аяқталғаннан кейін автокөлік енін көрсететін бағыттаушы сызықтар көрсетіледі, бұл жүргізушіге тұраққа қойған кезде көмектеседі.

і Пайдалы ақпарат

Автокөлік жинақтамасына байланысты кейбір автокөлік модельдерінде бұл түйме жүйені баптау мәзірінің астында орналасқан.

MOD: қозғалатын нысандарды анықтау. Қозғалатын нысандарды анықтау функциясын қосуға немесе өшіруге болады. Функция қосылғаннан кейін қозғалатын адам анықталған кезде бақылау камераларының интерфейсында ескерту хабары пайда болады.

і Пайдалы ақпарат

Автокөлік жинақтамасына байланысты кейбір автокөлік модельдерінде бұл түйме жүйені баптау мәзірінің астында орналасқан.

☰: көлік жуу режимі

Түймені түртіп, көлік жуу режимін қосуға немесе сөндіруге болады. Көлік жуу режимін қосқаннан кейін экранда автокөлік дөңгелектерінің қозғалыс траекториясы көрсетіледі, ал сызықтардың ені автокөлік сигналдарының еніне тең болады.

Ⓜ: толығымен автоматты түрде тұраққа қою түймесі

«Артқа жүруге көмектесу жүйесі» түймесі

⚙: жүйе баптаулары

Түймені түрту жүйе параметрлерінің интерфейсіне кіруге мүмкіндік береді, онда келесі параметрлерді баптауға болады.

> Шолу бұрышын интеллектуалды түрде ауыстырып қосу

Шолу бұрышын интеллектуалды түрде ауыстырып қосу функциясын қосуға немесе сөндіруге болады. Функция қосылғаннан кейін:

Егер D берілісін қосып жүргенде алдыңғы радар кедергіден автокөлік шанағына дейінгі қашықтық 1 метрден аз екенін анықтаса, камера автоматты түрде автокөліктің алдындағы кеңістігін үстіңгі көрінісіне ауыстырып қосады.

Егер R берілісін қосып жүргенде артқы радар кедергіден автокөлік шанағына дейінгі қашықтық 1 метрден аз екенін анықтаса, камера автоматты түрде автокөліктің артындағы кеңістігін үстіңгі көрініске ауыстырып қосады.

Кедергі жойылғаннан кейін камера автоматты түрде алдыңғы көру режиміне ауысады.

- > Автокөлік бейнесінің түсі
Сіз автокөлік бейнесінің түсін таңдай аласыз.
- > Автокөлік бейнесінің мөлдірлігі
3D қарау режимінде осы түймені басып, автокөлік бейнесінің мөлдірлік дәрежесін баптауға болады. 100% мөлдірлік дәрежесін таңдаған кезде «Мөлдір салон» функциясы іске қосылады.
Бұл функцияны іске қосқаннан кейін бақылау камераларының интерфейсінде біртіндеп, автокөлік жүрісіне қарай автокөлік шанағының астындағы жолдың көрінісі пайда болады.
- > Радарларды көрсету
Осы түймені бірнеше рет түртіп, радарлардың көрінісін реттеуге болады. Көріністі баптағаннан кейін оның орналасқан жерінде кедергі анықталса, радар белгішесі пайда болады.

Шолу жүйесін калибрлеу функциясы

Мультимедиа дисплейінің тұраққа қоюды баптау мәзірінде жүйені калибрлеуге немесе зауыттық баптауларды қалпына келтіруге болады.

Автокөліктің пайдаланылуына қарай жүктемелерге, селкілдеуге, компоненттердің ескіруіне және жүйенің басқа факторларына байланысты жүйе жұмысында қателер пайда болуы мүмкін: ертүрлі камералардан алынған бейнелерді дұрыс құрамау, олардың бұрмалануы немесе бұлыңғырлығы. Бұл жағдайда калибрлеу бейне сапасын жақсартуға көмектеседі.

Калибрлеу туралы нұсқаулар мультимедиа жүйесінің дисплейіндегі хабарламаларда беріледі.

Толығымен автоматты тұраққа қою көмекші жүйесі

Жүйе туралы жалпы мәлімет

Толығымен автоматты тұраққа қою көмекші жүйесі айнала шолу жүйесіне және тұраққа қою көмекші жүйесіне негізделеді. Радар датчиктері мен камераларының көмегімен ол автокөліктің айналасындағы кедергілерді анықтайды, тұрақ орнын анықтау үшін тұрақ орындары мен басқа параметрлерді ажыратады, рульді бұру, берілістерді ауыстыру және

тежеу арқылы автокөлікті автоматты түрде басқарады. Жүргізушіге автотұраққа кіру және одан шығу үшін жүйенің нұсқауларын орындау ғана қажет.

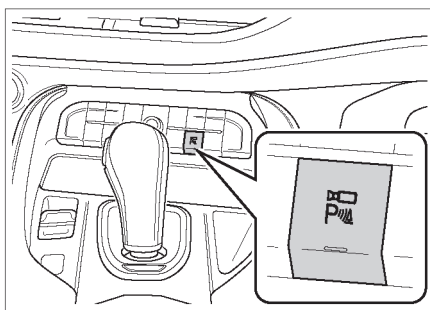
Егер тұраққа қойған кезде жаяу жүргіншілер немесе автокөліктер сияқты қозғалатын кедергілер анықталып, соқтығысу қаупі болса, жүйе автокөлікті мүмкіндігінше тез тоқтату үшін автоматты түрде шұғыл тежейді. Егер қозғалмайтын кедергілер анықталып, соқтығысу қаупі болса, жүйе біркелкі тежейді.

⚠ Ескерту

Толық автоматты тұраққа қою көмекші жүйесі – көмекші құрал ғана және жүргізушінің сыртқы жағдайды бағалауын алмастыра алмайды. Тұраққа қою кезінде жүргізуші айналадағы жағдайларды бақылап, нақты уақыт режимінде тұрақ туралы ақпаратты жедел алуы, сондай-ақ ерекше жағдайлар туындаған кезде қауіпсіздікті қамтамасыз ету үшін шұғыл басқару сияқты қажетті шаралар қолдануы тиіс.

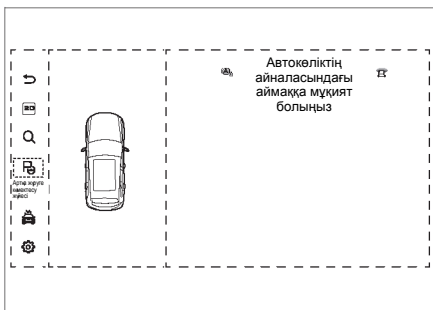
Қолдану тәсілі

1. Оталдыру жүйесінің ажыратқышы «ON» күйінде болғанда немесе қозғалтқыш қосылып тұрғанда түймені басып, айнала шолу жүйесін іске қосыңыз.



5A12BCF3194F

2. Толығымен автоматты тұраққа қою көмекші жүйесін іске қосу үшін айнала шолу жүйесінің интерфейсіндегі түймені басыңыз.



8FE22C110033

Автоматты тұраққа қою жүйесін іске қосқаннан кейін автоматты тұраққа қоюды аяқтау үшін мультимедиа жүйесінің дисплейіндегі нұсқауларға сәйкес әрекеттерді орындаңыз.

⚠ Назар аударыңыз!

Жүргізуші автокөлікті тұраққа қауіпсіз қою үшін соқтығысу қатері төнген жағдайда автокөлікті дер кезінде тежеп, көлікті өзі басқаруы үшін көліктің айналасындағы жағдайды үнемі қадағалап отыруы тиіс.

i Пайдалы ақпарат

- > Автотұрақтан шығу жолын автокөлік қозғалыссыз тұрған жағдайда ғана таңдауға болады.
- > Тұраққа қою орнын іздеу барысында автокөліктің екі жағында кедергілерге дейін жеткілікті орын (шамамен 0,5-1,5 м) бар екеніне көз жеткізіңіз. Әйтпесе, жүйе тұрақ орнын анықтамай қалуы мүмкін.

Автокөліктің қапталын қорғау функциясы

Мультимедиа дисплейінің радарларын баптау мәзірінде автокөліктің қапталын қорғау функциясын қосуға немесе сөндіруге болады.

Функция қосылғаннан кейін датчиктер автокөліктің екі жағындағы кедергілерді анықтаса, жүйе визуалды және дыбыс хабарлары арқылы жүргізушіге тұраққа қойған кезде абай болу керектігін ескертеді.

Айрықша нұсқаулар

Толығымен автоматты тұраққа қоюды орындау барысында келесі жағдайлар оны уақытша тоқтатуы мүмкін. Тоқтату себептерін жойғаннан кейін автоматты тұраққа қоюды орындау жалғасады.

- > Есіктердің ашылуы (соның ішінде жүксалғыш есігі).
- > Сыртқы артқы көрініс айналарының жиылуы
- > Жүргізушінің қауіпсіздік белбеуі тағылмаған.
- > Тұрақ орнына дейінгі жолдағы кедергі.
- > Газ педәлімен жасалған қимылдар.

Толығымен автоматты тұраққа қою барысында келесі жағдайлар автоматты тұраққа қою режимінен толық шығаруы мүмкін.

- > Тұрақ орнын іздеген кезде автокөліктің жылдамдығы сағатына 30 км асады.
- > Берілістерді ауыстыру тұтқасына, рульге немесе тұрақ тежегішіне әсер ету.
- > Тұраққа қоюды тоқтату қаппына келтірілетін уақыттан асып кетуі, үзілістер санының асып кетуі, тұрақ орындарын ауыстыру санының асып кетуі, тұраққа қою бойынша жиынтық уақытының аяқталуы.
- > Автоматты тұраққа қою түймесін **Ⓜ** түрту.
- > Тұрақтан шығатын кезде жүйе шығуға болатын жолдардың жоқтығын немесе жолда кедергілердің жоқтығын анықтады, сондықтан толық автоматты тұраққа қою функциясын пайдаланудың қажеті жоқ болды.
- > Автокөлік тұрған беттің тым қатты еңкіштігі.

Жүйе барлық тұрақ жағдайын анықтай алмайды. Кейбір айрықша жағдайларда ол өзінің барлық мақсатты функциясын орындай алмайды. Төмендегі жағдайлар тек мысалдар ретінде берілген және барлық ерекше жағдайды қамтымайды:

- > Қоршаған ортаның әсерінен жүйе тұрақ орындарының сызықтарын нақты анықтай алмайды, мысалы, олар ластанған немесе қоқыстың, шөптің, балшықтың және т.б. көп мөлшерімен жабылған немесе тұрақ орнының беті әлсіз жарықтың өзінде қатты шағылысуға қабілетті.

- › Автотұрақ беті кедір-бұдыр болып, қарсы беттегі тұрақ сызығын анықтау мүмкін емес.
- › Тұрақ орнының бетіндегі шұңқырлар.
- › Алдағы немесе арттағы автокөліктер бос тұрақ орнына тым жақын тұр немесе сол орынның бір бөлігін басып тұр.
- › Тұрақ орнында жаяу жүргіншілер немесе тұраққа кедергі келтіретін басқа да нысандар бар.
- › Тұрған автокөлік камераларының жанында жаяу жүргіншілер сияқты басқа кедергілер тұрғанда.
- › Тұрақ орнында бұрынғы тұрақ орнының сызықтары бар.
- › Тұрақ орны бұрышта немесе бұрылыста орналасқан.
- › Автокөлік шиналары қатты тозған немесе автокөлікке пайдалануға рұқсат етілмеген шиналар (соның ішінде толық мөлшерлі емес қосалқы шиналар) орнатылған.
- › Бұл функцияны тегіс емес жерде (мысалы, шөп, қиыршық тас және т.б.) қолдану, кедергілерді анықтаған кезде жүйеде қате пайда болып, қажеттілік болмаған кезде тежеп отырады.
- › Жүйенің жұмысына сыртқы дыбыс көздерінен пайда болған кедергілер әсер етуі мүмкін, салдарынан датчиктер оларды анықтай алмайды және жоқ кедергілер туралы қате хабарлама береді.
- › Датчиктер ластанған немесе әлдебір нәрсемен жабылған.
- › Қалың тұман, жаңбырлы және қарлы ауа райы.

Толық автоматты тұраққа қою режимін келесі жағдайларда пайдалануға тыйым салынады:

- › Автокөлікте сырғытпайтын шынжырлар немесе өлшемі кішкене қосалқы дөңгелек орнатылып тұр.
- › Автокөлікке автокөліктің өлшемдерінен асатын заттар жүктелген.
- › Автокөлікке сүйреу құлақшасы орнатылған.
- › Автокөлік тұрған беттің тым қатты еңкіштігі.
- › Жол төсемінде үлкен ойықтардың болуы.

i Пайдалы ақпарат

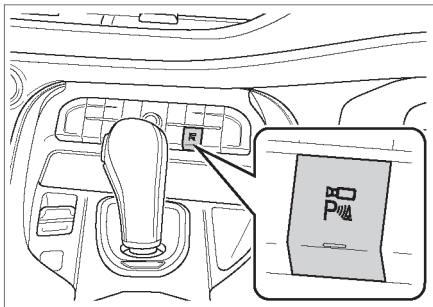
Механикалық ауытқуларға, шиналардағы қысымға және жүйені басқару дәлдігіне әсер ететін басқа факторларға байланысты көліктің артқа жүру бағыты біршама жылжиды. Қайту жолының бастапқы жолға толық сәйкес келетініне кепілдік беру мүмкін емес.

⚠ Ескерту

Артқа жүруге көмектесу функциясы тек көмекші құрал қызметін атқарады және жүргізушінің сыртқы жағдайды бағалауын алмастыра алмайды. Артқа жүргенде жүргізуші айналадағы жағдайларды бақылап, нақты уақыт режимінде артқа жүру туралы ақпаратты жедел алып отыруы, сондай-ақ айрықша мән-жайлар болған кезде қауіпсіздікті қамтамасыз ету үшін көлікті басқаруға шұғыл араласу сияқты қажетті шараларды қолдануы тиіс.

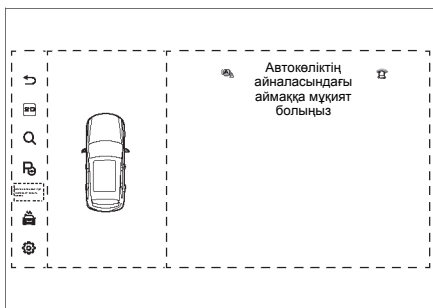
Қолдану тәсілі

1. Оталдыру жүйесінің ажыратқышы «ON» күйінде болғанда немесе қозғалтқыш қосылып тұрғанда, түймені басып айнала шолу жүйесін іске қосыңыз.



5A12BCF3194F

2. Артқа жүруге көмектесу функциясын іске қосу үшін айнала шолу жүйесінің интерфейсында «Артқа жүруге көмектесу жүйесі» түймесін басыңыз.



6B323B1FD6B6C

Артқа жүруге көмектесу функциясын іске қосқаннан кейін артқа жүруді автоматты түрде аяқтау үшін мультимедиа жүйесінің дисплейіндегі нұсқауларға сәйкес әрекеттерді орындаңыз.

⚠ Назар аударыңыз!

Жүргізуші автокөлікті тұраққа қауіпсіз қою үшін соқтығысу қатері төнген жағдайда автокөлікті дер кезінде тежеп, көлікті өзі басқаруы үшін көлік айналасындағы жағдайды үнемі қадағалап отыруы тиіс.

Айрықша нұсқаулар

Келесі жағдайларда жүйе жұмысын тоқтатады және бағдар жазбасын жояды:

- > Автокөлік жылдамдығы 30 км/сағ шамасынан жоғары.
- > Қозғалтқышты әдеттен тыс өшіру.
- > Рульді бұру бұрышы тым үлкен (шамамен 490°).
- > Автоматты түрде артқа жүру және жазылған бағдардан шамамен 2 м ауытқу.

Артқа жүргенде мынадай мән-жайлар артқа жүруге көмектесу функциясы жұмысын тоқтатады және одан шығарады:

- > Түймесін түрту.
- > Берілістермен, рульмен, тұрақ тежегішімен, газ педалімен жасайтын іс-қимылдар.
- > Жүргізушінің қауіпсіздік белбеуі ағытылған.
- > Ашық есіктер (соның ішінде жүксалғыш есігі).
- > Автокөлікті «Стандарт», «Үнемді» және «Спорт» басқару режимдерінен басқа режимге (мысалы, «Қар») ауыстырып қосу.
- > Артқы көрініс айналарын жинау.
- > Жүйенің қозғалысты жалғастыруға болмайтынын анықтауы.
- > Жүру жолында кедергі анықталды.

і Пайдалы ақпарат

Жүйенің қатесіне байланысты емес функцияны тоқтатқаннан кейін Артқа жүруге көмектесу функциясын қайта қосыңыз. Жүйе қалған жол бойымен артқа жүруді аяқтау үшін автокөлікті қайтадан басқара алады.

Режимдерді ауыстыру

Жеке ауыстырып қосу: оталдыру жүйесінің ажыратқышы «ON» режимінде болған кезде мультимедиалық дисплейдің «Автокөлік баптаулары» → «Автокөлік баптаулары» → «Автокөлікті басқару» бөлімдерінде рульдің режимдері арасында, соның ішінде «Жеңіл», «Жайлы» және «Спорт» режимдерін ауыстырып қосуға болады.

Бірлесе ауыстырып қосу: жүру режимдерін немесе жол төсемін бақылау жүйесін ауыстырған кезде рульді басқару режимі де ауысады:

Жүру режимдері немесе жол төсемін бақылау жүйесі	Біріктірілген рульді басқару режимдері
Үнемді	Жеңіл
Стандарт	Жайлылық
Спорт	Спорт
Қар	Спорт
Балшық	Жайлылық
Құм	Жайлылық

i Пайдалы ақпарат

Рульді басқару режимдерін ауыстырып қосу үшін мынадай талаптар сақталуы тиіс:

- > Руль механизмінің электр күшейткіші қалыпты жұмыс істейді.
- > Автокөлік жылдамдығы 120 км/сағ төмен.
- > Рульді басқару бойынша ешқандай айқын операциялар жасалмайды.

Жеңіл

Рульдің басқарылу күшін арттырады, руль біршама еркін басқарылады, қарқынмен жүру жағдайында, мысалы, қалаларда жүргізу үшін қолайлы.

Жайлылық

Әдеттегі жүргізу дағдылары бар жүргізушілер үшін қолайлы.

Спорт

Рульді басқару күшін азайтады және рульдің кері жауабын арттырады. Жоғары жылдамдықта, жаңбырда, қарда және т.с.с. пайдалану ұсынылады.

Шина қысымын бақылау жүйесі туралы жалпы мәлімет

Шина қысымын бақылау жүйесі (TPMS) нақты уақыт режимінде шинаның қысымы мен температурасын бақылап отырады. Қалыпты мәндерден ауытқыған кезде ол жүргізушіге тиісті шаралар қолдану қажет екені туралы сигнал беріп, апаттың алдын алады.


Назар аударыңыз!

- Егер ауыстырылған шина түпнұсқа болмаса, TPMS жүйесі дұрыс істемеуі мүмкін.
- Сырғытпайтын шынжырларды немесе дөңгелек қақпақтарын орнатқан кезде жүйе дұрыс істемеуі мүмкін.
- Жүйенің жұмысы радиокедергілер салдарынан бұзылуы ықтимал.
- Шиналарды ауыстырған немесе олардың орындарын алмастырған кезде жүйені қайта орнату үшін дереу сервис орталығына хабарласыңыз.

Пайдалы ақпарат

- TPMS жүйесі шиналарға жүйелі түрде күтім жасау қажеттілігін талап етеді. TPMS жүйесі ескерту сигналдарын бермесе де, шиналар мен олардағы қысымды үнемі тексеріп тұру керек.
- Жүру кезіндегі қызу, қоршаған орта жағдайы және жүру ұзақтығы шиналардағы ауа қысымына әсер етеді. Ол әдетте 30 кПа деңгейінде өзгереді; бұл қалыпты мән.
- TPMS жүйесі қосалқы дөңгелектің шинасындағы қысымды бақылай алмайды.

Бақылау функциясы

Рульдегі  түймесін басу автокөліктің қозғалысы туралы деректер мәзірін ашады.

▲ немесе ▼ түймесін басқанда шиналардағы ауа қысымын бақылау жүйесінің интерфейсі ашылады, онда барлық төрт шинаның қысымы мен температурасы туралы ақпаратты нақты уақыт режимінде бақылауға болады.

Қысым тым аз немесе температура тым жоғары болған кезде шина қысымын бақылау интерфейсіндегі ақау анықталған дөңгелек белгішесі қызыл түске боялып, жыпылықтай бастайды.

Ескерту функциясы

Шинаның қысымы тым аз немесе температура тым жоғары болғанда аспаптар тақтасында келесі ескертулер пайда болады:

- Ақпарат орталығының дисплейінде ескерту терезесі пайда болады, онда температурасы/қысымы ауытқыған шина қызыл түспен көрсетіледі, сондай-ақ ескертуші дыбыс сигналы естіледі.
- Аспаптар тақтасында шина қысымын бақылау жүйесінің (!) ескерту шамы жанады.

Егер TPMS жүйесінің ескертуі қозғалыс барысында келіп түссе, шұғыл бұрылыстар мен күрт тежеу әрекеттерін орындамаңыз. Жылдамдықты азайтып, көлікті қауіпсіз жерге мүмкіндігінше тезірек тоқтатыңыз да, ақауды жою үшін сервис орталығына хабарласыңыз.

Жүргізушінің шаршағанын бақылау жүйесі туралы жалпы мәлімет

Жүргізушінің шаршағанын бақылау жүйесі жүргізушінің көлік жүргізу әрекеттерін үнемі қадағалап отырады және осылайша жүргізушінің шаршау дәрежесін анықтайды. Егер жүйе жүргізушінің шаршағанын анықтаса, дыбыс сигналы естіледі және дисплейде жүргізушіге абай болу керек деген ескерту пайда болады.

Ескерту

- Қатты шаршаған күйде көлік жүргізуге тыйым салынады. Ұзақ сапарға шыққан кезде демалу мақсатымен үзіліс жасауды жоспарлаңыз.
- Жүргізуші өз жай-күйінің көлікті қалыпты жүргізуге кедергі келтірмеуіне толық жауапты болады.
- Шаршау туралы еске салу – көмекші функция. Жүйе әрдайым жүргізушінің шаршау дәрежесін дұрыс анықтай алмайды. Кейбір жағдайларда жүйе қалыпты әрекеттерді шаршау белгілері ретінде қабылдауы мүмкін.

Қолдану тәсілі

«Автокөлік параметрлері» → «Борттық жабдық» бөлімінде жүргізушінің шаршағанын бақылау функциясын қосуға немесе сөндіруге болады.

Шаршау туралы ескерту

Көліктің жылдамдығы белгілі бір уақыт ішінде 65 км/сағ шамасынан асқан кезде жүргізушінің шаршағанын бақылау жүйесі іске қосылады. Егер жүйе жүргізушінің шаршағанын анықтаса, аспаптар тақтасының дисплейінде дыбыс сигналымен бірге «Сізге демалу керек сияқты» деген ескерту терезесі пайда болады.

Жүргізушінің шаршағанын бақылау жүйесі жұмыс істей бастағаннан кейін автокөлік ұзақ уақыт 65 км/сағ төмен жылдамдықпен қозғалса, жүйе бақылайтын жүргізушінің шаршағанын бағалау мәні төмендейді.


Функция шектеулері

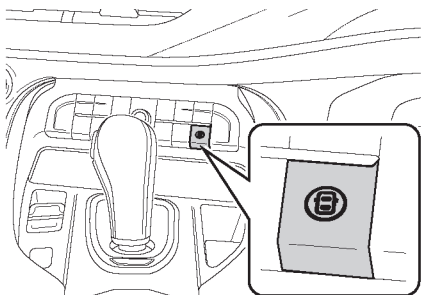
Жүргізушінің шаршағанын бақылау функциясы қосылған кезде келесі жағдайлар оның функциясын шектеуі немесе оның жұмысының әсерін


толығымен құнсыздандырып тастауы мүмкін:

- Круз-контроль функциясы қосулы тұр.
- Алдыңғы әйнектасартқыштар қосылған.
- Әйнектасартқышты басқаратын құрамдасқан қосқыш іске қосылған.
- Жүргізушінің есігі ашық.
- Тежегіш педалі басулы тұр.
- Апаттық жарық сигналын беру жүйесі қосылған.
- Жүргізуші қауіпсіздік белбеуін тақпаған.
- Бұрылыс көрсеткіштері қосылған.

Автокөлікті интеллектуалды жүргізу жүйесінің басты интерфейсі

> Қозғалтқышты қосқаннан кейін  түймесін басып, тиісті функцияны қосуға не сөндіруге болатын автокөлікті интеллектуалды басқару мәзірін шығаруға болады.



> Қозғалтқышты қосқаннан кейін автокөлікті баптау интерфейсіне өту үшін  түймесін түрткіз немесе «Автокөлікті баптау» түймесін басыңыз.
«Интеллектуалды басқару» түймесін түрту арқылы автокөлікті интеллектуалды басқару интерфейсіне өтуге болады.

Пайдалы ақпарат

Кескіндер мен белгілер тек мысал ретінде қолданылады. Автокөліктің жинақтамасына, бағдарламалық құралдың нұсқасына және негізгі баптауларына байланысты нақты көрсетілетін ақпарат осы нұсқаулықта көрсетілгеннен өзгеше болуы мүмкін. Нақты автокөлікке бейімделу керек.

Ескерту

Жүргізуге көмектесетін интеллектуалды жүйе – көмекші құрал ғана. Ол жүргізушінің орнына жолды және жол жағдайларын бағалай алмайды, оған қоса жүргізушінің орнына автокөлік жүргізе алмайды. Кез келген жағдайда жүргізуші автокөліктің қауіпсіздігі үшін жауапты болады, сол себепті жолдан көз алмай, автокөлікті сақтықпен жүргізу керек. Жүргізуші рульді әрдайым екі қолмен ұстап, кез келген уақытта қажетті маневр жасауға дайын болуы керек.

Датчиктер

Жүргізуге көмектесетін интеллектуалды жүйе жол белгілерін таниды және нысандарды келесі компоненттер арқылы анықтайды:

- > Камера
Камера алдыңғы әйнектің жоғарғы жағында орналасқан.
- > Датчиктер
Датчиктер артқы бампердің екі жағында да орналасқан.

Пайдалы ақпарат

Аспаптар жүйе датчиктерінің жұмысы қиындағанын көрсетсе, камераны, датчиктерді және олардың айналасындағы кірлерді және кедергі келтіретін заттардың бар не жоғын тексеру керек. Бұл жүйенің қалыпты жұмыс істеуі үшін қажет.

Алға жүруге көмектесетін жүйе

Алға жүруге көмектесетін жүйе жол қатарындағы автокөліктерді анықтау үшін алдыңғы әйнектің жоғарғы жағына орнатылған камераны пайдаланады. Егер автокөліктің жылдамдығы сағатына 30 км шамасынан артса, алда соқтығысу қатері бар жағдай анықталған кезде жүйе ескерту хабарын береді немесе апаттың салдарын азайту үшін тежей бастайды.

Ескерту

Барлық мән-жайда бұл жүйенің қалыпты жұмысына кепілдік беру мүмкін емес. Сондықтан жүйені тексеру мақсатында автокөлікті жаяу жүргіншілерге, жануарларға немесе көлік құралдарына бағыттауға тыйым салынады, өйткені бұл ауыр зақымдар мен жарақат келтіруі мүмкін.

Күрделі жол жағдайында жүйе қажет болмаған кезде, мысалы, құрылыс алаңында жүргенде, рельстерден өткенде немесе автокөліктің алдыңғы бөлігіне су шашыраған немесе құйылған жағдайда тежеуі мүмкін.

Соқтығысу кезінде қауіпсіздікті қамтамасыз ету функциясы

- › Тежемей: функция өшіп тұр.
- › Тежеу: функция қосылып тұр.

Соқтығысу кезінде қауіпсіздікті қамтамасыз ету функциясы көлік құралдарын анықтап, жүргізушіге қауіпсіз жүргізу ережелерін сақтау қажеттілігі туралы ескерту сигналын бере алады.

Ескертуші сигналдардың 2 түрі бар: ескертуші дыбыс сигналы (апат алдындағы) және қысқа мерзімді тежеу (шұғыл тежеу) туралы сигнал.

Жүйе тоқтап тұрған немесе бір бағытта жүріп келе жатқан көлік құралдарының көпшілігін анықтай алады (мысалы, жеңіл автокөліктер мен жүк көліктері, автобустар және т.б.).

Жарықтың жеткіліксіздігі анықтау қашықтығына әсер етеді, сондықтан қараңғы кезде жүргенде алдыңғы фараларды қосу керек.

Пайдалы ақпарат

- › Автокөліктің жылдамдығы сағатына 65 км шамасынан асқанда және жүйе алда жүріп бара жатқан автокөлікке дейінгі қашықтық тым жақын екенін анықтаса, аспаптар тақтасында «Қауіпсіз қашықтықты сақтаңыз» деген ескерту пайда болады.
- › Егер круиз-контроль жүйесі қосылып тұрса, қауіпсіз қашықтық туралы ескерту функциясы құлыптанады.

Жаяу жүргіншілер қауіпсіздігін қамтамасыз ету

- › Тежемей: функция өшіп тұр.
- › Тежеу: функция қосылып тұр.

Жаяу жүргіншілердің қауіпсіздігін қамтамасыз ету функциясы жолдан өтіп бара жатқан жаяу жүргіншілерді немесе велосипедшілерді анықтап, жүргізушіге қауіпсіз жүргізу ережелерін сақтау керектігін еске салатын ескерту сигналын бере алады.

Ескертуші сигналдардың 2 түрі бар: ескертуші дыбыс сигналы (апат алдындағы) және қысқа мерзімді тежеу (шұғыл тежеу) туралы сигнал.

i Пайдалы ақпарат

Жүйе нысандарды бірдей тиімді түрде анықтай бермейді. Бұл автокөліктің, жаяу жүргіншілердің, жер бедерінің және жолдың жағдайына байланысты.

- > Жүйе ересектерге арналған велосипед мініп келе жатқан ересек велосипедшілерді анықтайды. Жүйе велосипедші мен велосипедтің сұлбасын нақты анықтай алған жағдайда ғана тиімді түрде жұмыс істейді. Бұл жүйе велосипедшінің басын, қолын, иықтарын, аяқтарын және денесінің басқа бөліктерін, оның велосипедін, сондай-ақ қалыпты режимде жүріп келе жатқанын дәлме-дәл анықтауы керектігін білдіреді.
- > Жүйе фонға қарама-қайшы келетін жаяу жүргіншілерді анықтай алады (мысалы, киімнің түсіне байланысты). Егер қарама-қайшылығы салыстырмалы түрде аз болса, онда жаяу жүргінші баяу анықталады немесе мүлдем анықталмайды. Бұл ескерту мен тежеу кешігіп орындалатынын немесе мүлдем орындалмайтынын білдіреді. Жүйе адам денесінің сұлбаларын нақты анықтай алған жағдайда ғана барынша тиімді түрде жұмыс істейді. Бұл жүйе жаяу жүргіншінің басын, қолын, иықтарын, аяқтарын және денесінің басқа бөліктерін, сондай-ақ оның қалыпты қарқынмен жүріп келе жатқанын дәл анықтауы керек дегенді білдіреді.

Бетпе-бет соқтығысу туралы ескерту функциясының сезімталдығы

Сезімталдықтың 3 деңгейі қолданылады.

- > Стандартты: ескертуші хабарлама шығатын автокөлік пен нысан арасындағы қашықтық жүйенің стандартты мәні ретінде анықталған.
- > Төмен: ескертуші хабарлама нысанға тікелей жақындағанда пайда болады.
- > Жоғары: ескертуші хабарлама нысаннан айтарлықтай ұзақ қашықтықта пайда болады.

Жол қиылысында жүруге көмектесу функциясы

Жол қиылысында 20 км/сағ төмен жылдамдықпен бұрылып жатқан кезде көлік құралы немесе жаяу жүргінші анықталып, оларға соқтығысу қаупі туындаса, жүйе тежейді. Жүйе қарсы келе жатқан жаяу жүргіншілерді және көлік құралдарын (мысалы, автокөліктер және жүк көліктері, автобустар және т.б.) анықтай алады.

Жарықтың жеткіліксіздігі анықтау қашықтығына әсер етеді, сондықтан қараңғы кезде жүргенде алдыңғы фараларды қосу керек.

Жол қатарымен жүруге көмектесетін жүйе

Жол қатарымен жүруге көмектесетін жүйе жылдамдық тасжолымен және жол жағдайлары жақсы өзге тасжолмен жүру үшін әзірленген. Алдыңғы әйнекке орнатылған камераның көмегімен ол жол төсеміндегі бөлу жолағын анықтайды және автокөлік жол қатарынан ауытқып кеткен кезде бағдарды түзету үшін жүргізушіге хабар беруі мүмкін. Жүйенің кейбір функциялары жүргізушіге соқтығысу қаупін азайту үшін қозғалыс траекториясын өзгертуге көмектеседі.

▲ Назар аударыңыз!

Жол қатарымен жүруге көмектесетін жүйе тек нақты жол белгілері болғанда ғана дұрыс жұмыс істей алады. Кейбір жағдайларда бұл функция іске қосылмай қалуы немесе дұрыс істемеуі мүмкін. Мысалы:

- > Жол белгілері анық емес, стандартты емес болғанда немесе бір нәрсемен жасырылғанда.
- > Жол төсемінде белгілерді тануға кедергі келтіретін нысандар болғанда (мысалы, шалшықтар, жарықтар, жолтабандар, мәтіндік белгілер, жаяу жүргінші өткелдері, дөңес жерлер мен ойпаттар).
- > Көру деңгейі төмен болғанда (жаңбырлы немесе қарлы ауа райы, тұман, тәуліктің қараңғы мезгілі және т.б.).
- > Автокөлік қапталдан соққан қатты желге тап болғанда.
- > Жол қатарлары біріккен немесе бөлінген кезде.
- > Камераға жарқын жарық түскенде немесе жарықтардың қарқыны күрт өзгергенде.
- > Камераның айналасындағы алдыңғы әйнек ластанған, мұзданған, зақымдалған немесе бір нәрсемен жабылған кезде.

- Күрт бұрылыстарда, тар жолдармен және бір жағы еңіс жолдармен жүргенде.
- Алда жүріп бара жатқан автокөлікке тым қатты жақындағанда және соның салдарынан камераның анықтау аймағына кедергі келтіргенде.

i Пайдалы ақпарат

Егер жол қатарын бөлетін сызықтарды кесіп өтер алдында жүргізуші бұрылыс көрсеткішін қосып, рульді бұрып, газ немесе тежегіш педалін басса, жүйе басқару процесіне араласпайды. Мұндай жағдайларда жүйе автокөлікті белсенді түрде басқарып отырсыз деп есептейді.

i Пайдалы ақпарат

Егер жүргізуші рульді мықтап ұстамаса, жүйе оның бар екенін анықтай алмай, аспаптар тақтасында тиісті ескерту пайда болады.

Жол қатарымен жүруге көмектесетін функция

Жол қатарымен жүруге көмектесетін функцияны іске қосқаннан кейін көмек түрін таңдауға болады.

- Ескерту режимі: автокөлік жол қатарынан өздігінен ауытқып кеткен кезде жүйе жүргізушіге ескерту сигналын бере отырып, қауіпсіз жүргізу ережелерін сақтау керектігін еске салады.
- Көмектесу режимі: автокөлік жол қатарынан өздігінен ауытқып бара жатқан кезде жол қатарын сақтау үшін жүргізушіге рульді түзетуге көмектеседі. Егер түзету орындалмаса, жүргізушіге қауіпсіз жүргізу ережелерін сақтау қажеттілігі туралы ескерту сигнал беріледі.
- Ортаға дәлдеу режимі: жүргізушіге рульдің күйін түзетуге және автокөлікті таңдалған жол қатарының ортасымен жүретіндей етіп басқаруға көмектеседі. Егер түзету сәтсіз болып, автокөлік таңдалған жол қатарынан ауытқып кетсе, жүргізушіге қауіпсіз жүргізу ережелерін сақтау қажеттілігін еске салатын ескерту сигналы беріледі.

i Пайдалы ақпарат

Жол қатарымен жүруге көмектесетін функция автокөліктің жылдамдығы 60-150 км/сағ аралығында болған кезде ғана жұмыс істей алады.

Жол қатарымен жүруге көмектесетін функцияны іске қосқаннан кейін аспаптар тақтасының дисплейінде жол қатары шекараларының кескіні пайда болады.

- Сұр түс: жүйенің жол қатары шекараларын анықтамағанын білдіреді.
- Жасыл түс: жүйенің жол қатары шекарасын анықтағанын немесе рульдің бағытын түзететінін білдіреді.
- Қызыл түс және жыпылықтау: жүйенің апаттық сигнал беріп жатқанын білдіреді – жүргізуші қозғалыс бағытын дереу түзетіп, өз жол қатарына оралуы керек.

i Пайдалы ақпарат

Ортаға дәлдеу функциясы жүйе сол және оң жақтағы жол қатарының сызықтарын анықтаған кезде ғана жұмыс істей алады.

Жол қатарын қатаң сақтау

Төтенше жағдай туындаған кезде жол қатарын қатаң сақтау функциясын іске қосқаннан кейін жүйе соқтығысу қаупін азайту үшін рульдің күйін белсенді түрде түзетіп отырады. Мысалы: автокөлік жол қатарынан өздігінен ауытқығанда немесе көршілес жол қатарында қарсы не бір бағытта арттан келе жатқан автокөлікпен соқтығысу қаупі болған кезде жүргізуші сол көршілес жол қатарына ауыспақ болып бұрылыс көрсеткіштерін қосқанда не болмаса жол қатарының сыртында жол жиегі болғанда.

Пайдалы ақпарат

Жол қатарын қатаң сақтау функциясы автокөліктің жылдамдығы 60-150 км/сағ аралығында болған кезде ғана істейді.

Ескерту

Кейбір жағдайларда жол қатарын қатаң сақтау функциясы іске қосылмай қалуы немесе дұрыс істемеуі мүмкін. Мысалы:

- > Нысан салыстырмалы түрде кішкентай болғанда (мотоцикл, велосипед және т.б.).
- > Нысан қозғалыссыз тұрғанда.
- > Алда жүріп бара жатқан автокөлікке қатты жақындағанда және камераның анықтау аймағында кедергі пайда болғанда.
- > Артта келе жатқан автокөлік қатты жақындағанда және камераның анықтау аймағында кедергі пайда болғанда.

Интеллектуалды бұлтару

Интеллектуалды бұлтару функциясы іске қосылғаннан кейін автокөлікті жол қатарында ұстау функциясы немесе интеллектуалды круиз-контроль функциясы іске қосылып, жұмыс істеп тұрған кезде жүйе көршілес жол қатарында келе жатқан ірі габаритті көлік құралдарын (автопойыздар, жүк көліктері, автобустар және т.б.) анықтап, сол көлік құралынан бұлтару мақсатында автокөлікті басқарады. Ірі габаритті көлік құралын басып озғаннан кейін функция автокөлікті таңдалған жол қатарының ортасына қайтарады.

Пайдалы ақпарат

Интеллектуалды бұлтару функциясы автокөлік жылдамдығы 60-140 км/сағ болған кезде ғана істейді.

Назар аударыңыз!

Келесі жағдайлар интеллектуалды бұлтару функциясын істен шығаруы мүмкін:

- > Жүйе бір жағынан ірі габаритті көлік құралының бар екенін, екінші жағынан да көлік құралы немесе жол жиегі бар екенін анықтағанда.
- > Қараңғы уақытта, қалың тұман, жаңбыр, қар және басқа да қолайсыз ауа райы жағдайларында.
- > Автокөлік ирелең жолмен жүргенде.

Ескерту сезімталдығы

Сезімталдықтың 3 деңгейі қолданылады.

- > Стандартты: ескертуші хабарлама шығатын автокөлік пен жол белгілері сызығы арасындағы қашықтық жүйенің стандартты мәні ретінде анықталған.
- > Төмен: ескертуші хабарлама тікелей жақындағанда пайда болады.
- > Жоғары: ескертуші хабарлама айтарлықтай ұзақ қашықтықта пайда болады.

Артты және қапталды бақылау жүйесі

Артты және қапталды бақылау жүйесі артқы бампердің екі жағында орналасқан датчиктер арқылы арттағы не көршілес жол қатарында орналасқан автокөліктерді анықтай алады. Егер соқтығысу қаупі төніп тұрса, жүйе жүргізушіге қауіпсіз жүргізу ережелерін сақтау қажеттілігі туралы еске салу үшін ескерту сигналын береді.

Пайдалы ақпарат

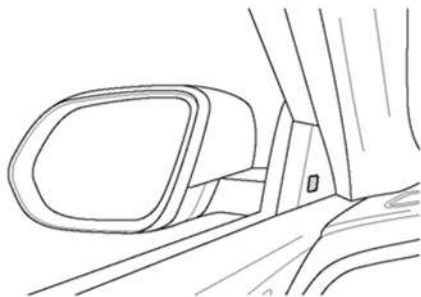
- Артқы бампердің жиектеріндегі аймақтарды таза ұстаңыз. Мұнда датчиктердің қалыпты жұмысына кедергі келтіретін жапсырмалар, мұз, қар, кір және басқа да бөгде заттар болмауы керек.
- Автокөлікке техникалық қызмет көрсету немесе оны түрлендіру қате жасалса, датчиктер жылжып кетіп, артты және қапталды бақылау жүйесінің қалыпты жұмысы бұзылуы мүмкін. Сондықтан автокөлікке қызмет көрсету немесе оны жөндеу үшін ресми сервис орталықтарына хабарласу керек.
- Басқа автокөлікті тіркеуге алған кезде артты және қапталды бақылау жүйесін сөндіру керек.

Ескерту

Кейбір жағдайларда жүйе іске қосылмай қалуы немесе дұрыс істемеуі мүмкін. Мысалы:

- Нысан қозғалмаса (автокөлік, жаяу жүргінші және т.б.).
- Жаңбыр, қар жауған кезде және басқа да қолайсыз ауа райы жағдайларында.
- Шұғыл бұрылыстарда, еңісте, тым кең не тым тар жолдарда жүргенде.

Ескертуші сигнал беру жүйесінің шамдары



Ескертуші сигнал беру жүйесінің шамдары екі жақтағы алдыңғы қатар есіктерінің жақтауында орналасқан.

Ескерту

Ескертуші сигнал беру жүйесінің шамдарына ешнәрсе жабыстыруға болмайды, өйткені бұл жүйенің ескертулеріне кедергі келтіруі мүмкін.

Басқа жол қатарына ауысу кезінде көмек көрсету

15 км/сағ жоғары жылдамдықпен жүріп келе жатқан кезде жүйе сыртқы артқы көрініс айнасының көзден таса аймағында не көршілес жол қатарында арттан жақындап келе жатқан автокөлікті анықтаса, тиісті ескерту индикаторы жанады. Егер бұл кезде жүргізуші тиісті жақтың бұрылыс көрсеткішін қосса, индикатор жыпылықтап, жол қатарын ауыстыру кезіндегі қауіп туралы хабарлайтын дыбыс ескертуі естіледі.

Артқа жүру кезінде ескерту/тежеу

Артқа жүру кезінде ескерту функциясын іске қосқаннан кейін автокөлік артқа жүріп бара жатқанда жүйе артқы көрініс айнасындағы көзден таса аймағында келе жатқан

автокөлікпен соқтығысу қаупін анықтаса, ол жүргізушіге қауіпсіз жүргізу ережелерін сақтау керектігін еске салу үшін ескерту сигналын береді. Тежеу функциясы іске қосылғаннан кейін артқа жүріп шыққан кезде жүйе соқтығысу қаупін анықтаса, оны шектеулі тежей отырып азайтады.

▲ Назар аударыңыз!

Кейбір жағдайларда артқа жүруге көмектесетін функция айтарлықтай тиімді болмауы мүмкін. Мысалы:

- > Кедергілер болған жағдайда. Жүйе тұраққа қойылған басқа автокөліктер немесе кедергілер арқылы артта тұрған нысандарды анықтай алмайды.
- > Автокөліктің жылдамдығы тым төмен немесе тым жоғары.
- > Жүргізуші газ педалін күрт басқанда.
- > Жүргізуші рульді тез бұрғанда.

Ашық есік туралы ескерту

Автокөлік тоқтағаннан кейін жүйе екі көршілес жол қатарына жақындаған автокөліктерді, велосипедтерді және басқа нысандарды бақылайды; автокөліктің есіктері ашылып, соқтығысу қаупі төнген кезде тиісті жақтағы апаттық сигнал беру жүйесінің шамы жанады. Егер бұл кезде жүргізуші немесе жолаушы тиісті есікті ашып тұрса, апаттық жарық сигналы жыпылықтау режиміне өтеді және қауіп туралы хабарлайтын дыбыс ескертуі естіледі.

i Пайдалы ақпарат

Ашық есік туралы ескерту функциясы келесі жағдайларда ғана дұрыс жұмыс істейді:

- > Оталдыру жүйесінің ажыратқышы ON режимінде болғанда.
- > Оталдыру жүйесінің ажыратқышын ON режимінен LOCK режиміне ауыстырып қосқаннан кейін 3 минут ішінде.

Арттан соқтығысу туралы ескерту

Жүйе артқы жақтан басқа көлік құралы тез жақындап келе жатқанын және соқтығысу қаупі бар екенін анықтаған кезде сол және оң жақ бұрылыс көрсеткіштері тез жыпылықтай бастайды, олар ескертуші дыбыс сигналдары мен аспаптардың хабарландыруларын береді, осылайша жүргізушіге қауіпті нысанның таяп қалғаны туралы хабарлайды, сондай-ақ артта келе жатқан көлік құралының жүргізушісіне қауіпсіз жүргізу ережелерін сақтау керектігін еске салады.

Жол белгілерін тану жүйесі

Жол белгілерін тану функциясы жол белгілерін алдыңғы әйнекке орнатылған камера арқылы таниды және жүргізушіге автокөлік жүргізуге көмектесе отырып, белгілерді аспаптар тақтасына шығарады.

Жол белгілерін тану жүйесі

Жол белгілерін тану функциясын іске қосқаннан кейін жүйе жол белгілерін тани алады және оларды аспаптар тақтасындағы ақпаратты көрсету арқылы жүргізушіге хабарлай алады.

Жылдамдықты шектен асыру туралы ескерту

Жол белгілерін тану функциясын іске қосқаннан кейін жылдамдықты шектен асыру туралы ескерту функциясын да қосуға болады. Жылдамдық шектеуі туралы белгіні танығаннан кейін жүйе жылдамдықты шектен асырған жүргізушіге ескерту сигналын береді және жылдамдықты рұқсат етілген диапазонға қайтарғанша мүмкіндігінше тез арада төмендету қажеттілігі туралы хабардар етеді.

Круз-контроль жылдамдығын шектеу

Жол белгілерін тану функциясын іске қосқаннан кейін круз-контроль жылдамдығын шектеу функциясын да қосуға болады.

Егер белгіленген круз-контроль жылдамдығымен жүрген кезде жүйе ≥ 30 км/сағ диапазонындағы жылдамдық шектеуінің белгісін анықтаса, ал круз-контроль жылдамдығы осы мәннен асып кетсе, жүйе жүргізушіге жылдамдықты шекті рұқсат етілген мәнге дейін төмендетуге көмектеседі.

Жүйенің жылдамдықты шектен асыруға сезімталдығы

Жылдамдықты шектен асыру туралы ескерту сигналын беру уақытын жүргізушінің қалауына сәйкес орнатуға болады.

- > 0 мәнін орнату кезінде: автокөлік белгіленген жылдамдық шегіне жеткенде жүйе дабыл сигналын береді.
- > 0-ден артық мәнді орнату кезінде: жүйе автокөлік белгіленген жылдамдықты шектен асырған кезде ғана дабыл сигналын береді.
- > 0-ден кем мәнді орнату кезінде: жүйе автокөлік белгіленген жылдамдық шегіне жеткенге дейін дабыл сигналын алдын ала береді.

Ескерту

Жол белгілерін тану функциясы жүргізушіге жол белгілеріне назар аудару керектігін еске салады. Ол кез келген жағдайда қолданыла алмайды және жолдағы жылдамдық шектеулері туралы ақпаратты жүргізуші үшін бағалай алмайды.

Жүргізуші кез келген жағдайда автокөліктің қауіпсіздігіне жауапты болады, оны мұқият басқарып, тиісті заңдар мен жол қозғалысы ережелерін сақтауы керек.

Назар аударыңыз!

Жол белгілерін тану функциясы жылдамдық шектеуі белгілері анық көрініп тұрған жағдайда ғана қалыпты жұмыс істей алады. Кейбір жағдайларда бұл функция іске қосылмай қалуы немесе дұрыс істемеуі мүмкін. Мысалы:

- > Егер жол белгісінің түсі оңып кетсе.
- > Егер жол белгісі бұрылыста орнатылған болса.
- > Егер жол белгісі бұрылып орнатылса.
- > Егер жол белгісі айналып тұрса немесе зақымданса.
- > Егер жол белгісі толығымен немесе ішінара бүркеліп тұрса.
- > Егер жол белгісін толығымен немесе ішінара мұз, қар, қырау, шаң және т.б. басса.
- > Егер жол белгісі тым алыс орналасса немесе автокөлік тым жоғары жылдамдықпен жүрсе.
- > Егер жол белгісі немесе жылдамдық шектеуі туралы ескерту жол төсемінің бетіне белгіленген болса.
- > Көру деңгейі төмен болғанда (жаңбырлы немесе қарлы ауа райы, тұман, тәуліктің қараңғы мезгілі және т.б.).
- > Камераға жарқын жарық түскенде немесе жарықтардың қарқыны күрт өзгергенде.
- > Камераның айналасындағы алдыңғы әйнек ластанған, мұзданған, зақымдалған немесе бір нәрсемен жабылған кезде.
- > Алда жүріп бара жатқан автокөлікке тым қатты жақындағанда және соның салдарынан камераның анықтау аймағына кедергі келтіргенде.

i Пайдалы ақпарат

- > Әдепкі түрде жүйе танытын жылдамдықты шектеу белгілері үшін жылдамдықты өлшеу бірлігі км/сағ болады.
 - > Егер бір белгіде бірнеше жылдамдық шектеуінің мәндері көрсетіліп тұрса, жүйе максималды шектеу мәнін көрсетеді.
 - > Егер жылдамдықты шектеу белгілері бірнешеу болса, жүйе максималды мәні бар белгіні қолдануға болады деп санауы мүмкін, сондықтан қозғалыс кезінде осы жол қатары үшін белгіленген нақты шектеуге сүйену керек.
 - > Бұрылған кезде жүйе жылдамдық шектеуінің белгісін танымай қалуы мүмкін.
-

Круиз-контроль жүйесі туралы жалпы мәлімет

Қозғалыс қарқыны төмен түзу күрежолда круиз-контроль жүйесі газ педалін баспай-ақ, автокөлікке белгілі бір жылдамдықпен жүруге мүмкіндік береді.

⚠ Ескерту

- Круиз-контроль жүйесі – көмекші құрал. Ол жүргізушінің орнына жолдағы жағдайды бағалай алмайды, оған қоса оның орнына автокөлікті жүргізе алмайды. Кез келген жағдайда жүргізуші автокөліктің қауіпсіздігі үшін жауапты болады, сол себепті жолдан көз алмай, автокөлікті сақтықпен жүргізу керек.
- Круиз-контроль жүйесінің қате іске қосылуын болдырмау үшін оны пайдаланбайтын кезде өшіріп отырыңыз.
- Круиз-контроль жүйесін дұрыс пайдаланбау салдарынан автокөліктер соқтығысуы мүмкін.
- Круиз-контроль жүйесін тек қолайлы ауа райы жағдайларында, қозғалыс қарқыны төмен түзу күрежолда жүретін кезде ғана пайдалануға рұқсат етіледі.
- Круиз-контроль жүйесін қалада, ирелең, тар, тайғақ жолдарда, жаңбыр кезінде және басқа да қолайсыз ауа райы жағдайларында пайдаланбаған жөн.
- Еңісте жүрген кезде круиз-контроль жүйесін пайдалануға тыйым салынады.

Адыр-бұдыр жолмен жүргенде круиз-контроль жүйесі белгіленген жылдамдықты сақтай алмайды.

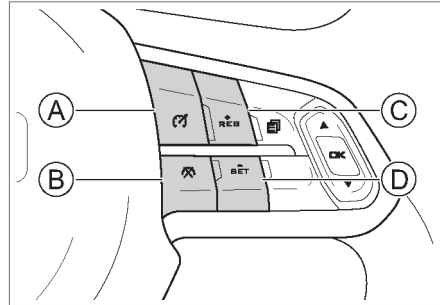
- Круиз-контроль жүйесі іске қосылғаннан кейін жүргізушіге орындықтан кетуге тыйым салынады.
- Отынды үнемдеу мақсатында, жоғары берілісте төмен жылдамдықпен және керісінше қозғалмаңыз.
- Круиз-контроль жүйесін іске қосқаннан кейін автокөліктің жылдамдығын мүмкіндігінше тез төмендету қажет болса, тежегіш педалін қалыпты режимде басыңыз.

Қолдану тәсілі

ℹ Пайдалы ақпарат

Круиз-контроль жүйесі күрежолдар мен жағдайы жақсы басқа да жолдармен жүруге арналғандықтан, круиз-контроль жүйесі қосылып тұрған кезде жылдамдық келесідей болуы керек:

- GW4B15A қозғалтқышы бар автокөліктер үшін – 30-150 км/сағ диапазонында.
- GW4C20 қозғалтқышы бар автокөліктер үшін – 40-160 км/сағ диапазонында.



C9A40FECB891

- A «Қосу/Сөнд.» түймесі
- B «Жылдамдық баптауларын нөлдеу» түймесі
- C «Орнатылған жылдамдыққа қайту/Жылдамдықты үдету» түймесі
- D «Жылдамдықты орнату/Жылдамдықты төмендету» түймесі

Жүйені қосу

- ☺ түймесін басқанда аспаптар тақтасында круиз-контроль жүйесінің қосылғаны туралы хабарлайтын индикаторы жанады.
- Жылдамдықты қажетті мәнге реттеп, содан кейін SET түймесін басу арқылы автокөлік қозғалатын ағымдағы жылдамдықты орнатыңыз. Аспаптар тақтасында круиз-контроль баптаулары туралы ақпарат көрсетіледі.

Круиз-контроль жылдамдығын арттыру

Белгіленген жылдамдықты үш тәсілмен арттыруға болады:

- Автокөлік жылдамдығын үдету үшін RES түймесін басыңыз.
- RES түймесін басып тұрғанда автокөлік жылдамдығы үздіксіз артады.

- › Автокөлікті қажетті жылдамдыққа үдету үшін газ педалін басыңыз. SET түймесін басу арқылы оны жаңа қозғалыс жылдамдығы ретінде орнатыңыз.

Круз-контроль жылдамдығын төмендету

Белгіленген жылдамдықты үш тәсілмен төмендетуге болады:

- › Автокөлік жылдамдығын төмендету үшін SET түймесін басыңыз.
- › SET түймесін басып тұрғанда автокөлік жылдамдығы үздіксіз төмендейді.
- › Тежегіш педалін басып, жылдамдықты қажетті мәнге дейін төмендетіп, SET түймесін басу арқылы оны жаңа қозғалыс жылдамдығы ретінде орнатыңыз.


Уақытша үдету

Егер уақытша үдету қажет болса, газ педалін басыңыз. Үдетіп болғаннан кейін газ педалін жіберіңіз, сонда жүйе бұрын белгіленген жылдамдыққа оралады.

Белгіленген жылдамдықты нөлдеу

Белгіленген жылдамдықты екі тәсілмен нөлдеуге болады:



- › Тежегіш педалін басыңыз.
- › Рульдегі белгіленген жылдамдықтан бас тарту түймесін басыңыз.

Белгіленген жылдамдықты нөлдегеннен кейін жүйе өшпейді. Аспаптар тақтасында  индикаторы жана береді.

Белгіленген жылдамдықты қалпына келтіру

Белгіленген жылдамдықты қалпына келтіргеннен кейін жүйе өшпейді. Автокөліктің жылдамдығы жүйенің талаптарына сай болған кезде RES түймесін басыңыз. Нөлдеуге дейін белгіленген жылдамдық автоматты түрде қалпына келеді. Аспаптар тақтасында круз-контроль баптаулары туралы ақпарат қайта пайда болады.

Жүйені ажырату

Круз-контроль жүйесін ажырату және белгіленген жылдамдықты нөлдеу үшін  түймесін басыңыз. Аспаптар тақтасындағы  индикаторы сөнеді.

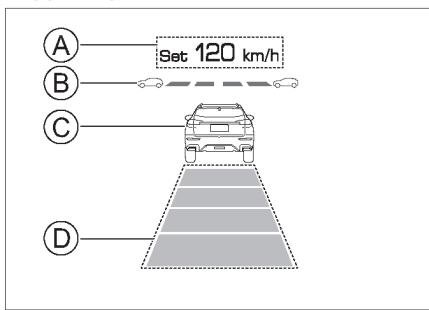
Жүйе туралы жалпы мәлімет

Бейімделетін круиз-контроль жүйесі (ACC) — автокөліктің қажетті жылдамдығын және алда жүріп бара жатқан автокөлікке дейінгі қашықтықты кешенді түрде сақтауға мүмкіндік беретін жайлы басқаруға арналған көмекші жүйе. Қозғалыс қарқыны төмен түзу күрежолда бейімделетін круиз-контроль жүйесі газ педалін баспай-ақ, автокөлікке белгілі бір жылдамдықпен жүруге мүмкіндік береді. Егер алда келе жатқан көлік құралының жылдамдығы белгіленген круиз-контроль жылдамдығынан төмен болса, автокөлік басқа көлік құралының артынан белгіленген қауіпсіз қашықтықта жүре бастайды.

⚠ Ескерту

- Бейімделетін круиз-контроль жүйесі (ACC) – көмекші құрал. Ол жүргізушінің орнына жолдағы жағдайды бағалай алмайды, оған қоса оның орнына автокөлікті жүргізе алмайды. Кез келген жағдайда жүргізуші автокөліктің қауіпсіздігі үшін жауапты болады, сол себепті жолдан көз алмай, автокөлікті сақтықпен жүргізу керек.
- ACC қолданылмаса, қате әрекеттерді болдырмас үшін оны өшіріңіз.
- ACC жүйесін дұрыс пайдаланбау салдарынан автокөліктер соқтығысуы мүмкін.
- ACC жүйесін тек жақсы ауа райы жағдайында және бос тасжолда жүрген кезде пайдалануға болады.
- ACC жүйесін қала ішінде, ирелең, тар, тайғақ жолдарда, жаңбыр кезінде және өзге де қолайсыз ауа райы жағдайларында пайдаланбаған жөн.
- Еңісте жүргенде ACC пайдаланбаған жөн. Адыр-бұдыр жолмен жүрген кезде ACC жүйесі белгіленген жылдамдықты сақтай алмайды.
- ACC қосылған кезде жүргізушіге орнын тастап кетуге тыйым салынады.
- ACC жүйесін қосқаннан кейін жылдамдықты дереу нөлдегіңіз келсе, тежегіш педалін әдеттегідей басу керек.

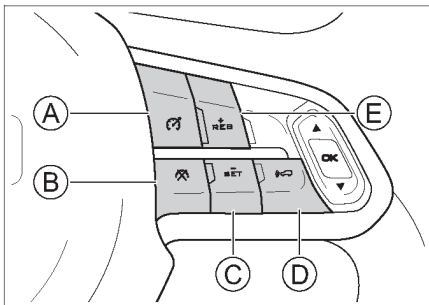
Аспаптар тақтасындағы индикация



F55E50FC0D10

- A Автокөліктің жүру жылдамдығын орнату
- B Автокөліктер арасындағы қашықтық
- C Алда жүріп бара жатқан автокөліктер
Жүйе алда жүріп бара жатқан автокөліктерді анықтаған кезде олар аспаптар тақтасында көрсетіледі.
- D Алда жүріп бара жатқан автокөлікке дейінгі ағымдағы қашықтық
Автокөліктің ағымдағы жылдамдығы мен белгіленген қашықтыққа сүйене отырып, алда жүріп бара жатқан автокөлікке дейінгі қашықтық көрсетіледі.


Қолдану тәсілі



39E5DD8684A12


- A «Қосу/Сөнд.» түймесі
- B «Жылдамдық баптауларын нөлдеу» түймесі
- C «Жылдамдықты орнату/Жылдамдықты төмендету» түймесі
- D Қашықтықты реттеу түймесі
- E «Орнатылған жылдамдыққа қайту/Жылдамдықты үдету» түймесі

Жүйені қосу

Қозғалтқышты оталдырғаннан кейін рульдегі «Қосу/Сөнд.» түймесін басыңыз. Аспаптар тақтасындағы  ақ

индикаторының жануы бейімделетін круиз-контроль жүйесінің қосылғанын білдіреді.

Круиз-контроль жылдамдығын орнату

SET түймесін басқанда автокөліктің жылдамдығын орнатуға болады. Жылдамдықты сәтті белгілегеннен кейін аспаптар тақтасындағы  индикаторының түсі ақ түстен жасылға ауысады.

Бейімделетін круиз-контроль жүйесі үшін орнатылған төменгі жылдамдықтың мәні 30 км/сағ құрайды. Егер автокөліктің ағымдағы жылдамдығы 30 км/сағ мәнінен төмен болса және алдағы жол бос болса, онда жылдамдықты белгілегеннен кейін автокөлік 30 км/сағ мәніне дейін үдейді, содан кейін біркелкі қозғалысты бастайды.


Пайдалы ақпарат

Тек келесі шарттар орындалған жағдайда ғана бейімделетін круиз-контроль жүйесі үшін круиз-контроль жылдамдығын орнатуға болады:

- > Барлық есік толығымен жабық.
- > Жүргізушінің қауіпсіздік белбеуі тағылған.
- > Қозғалтқыш іске қосылды, D берілісі қосылды.
- > ESC қосылды.
- > Тұрақ тежегіші пайдаланылмайды.
- > Автокөліктің жылдамдығы 150 км/сағ мәнінен төмен.
- > «Стандарт», «Үнемді» не «Спорт» автокөлік басқару режимі таңдалды.

Круиз-контроль жылдамдығын арттыру

Белгіленген жылдамдықты үш тәсілмен арттыруға болады:


- > Автокөлік жылдамдығын үдету үшін  түймесін басыңыз.
- > RES түймесін басып тұрғанда автокөлік жылдамдығы үздіксіз артады.
- > Автокөлікті қажетті жылдамдыққа үдету үшін газ педалін басыңыз. SET түймесін басу арқылы оны жаңа қозғалыс жылдамдығы ретінде орнатыңыз.

Пайдалы ақпарат

Автокөлік алдағы жол бос болған жағдайда ғана белгіленген жылдамдықты үдетеді. Өйтпесе, автокөлік алда жүріп бара жатқан көліктің артынан белгіленген қашықтықпен ілесіп жүреді.

Круиз-контроль жылдамдығын төмендету

Белгіленген жылдамдықты үш тәсілмен төмендетуге болады:

- > Автокөлік жылдамдығын төмендету үшін  түймесін басыңыз.
- > SET түймесін басып тұрғанда автокөлік жылдамдығы үздіксіз төмендейді.
- > Тежегіш педалін басып, жылдамдықты қажетті мәнге дейін төмендетіп, SET түймесін басу арқылы оны жаңа қозғалыс жылдамдығы ретінде орнатыңыз.

Уақытша үдету

Егер уақытша үдету қажет болса, газ педалін басыңыз. Үдетіп болғаннан кейін газ педалін жіберіңіз, сонда жүйе бұрын белгіленген жылдамдыққа оралады.

Автокөліктер арасындағы қашықтықты баптау

Алда жүріп бара жатқан автокөлікке дейінгі қашықтықты реттеу үшін рульдегі автокөліктер арасындағы қашықтықты реттеу түймесін басыңыз.

Ескерту


Белгіленген қашықтық тым қысқа болса, апаттық жағдай туындаған кезде дер кезінде әрекет ете алмай қалуыңыз мүмкін. Қисынды қашықтықты орнату жауапкершілігі толығымен жүргізушінің мойнында.

Пайдалы ақпарат

- > Қашықтық – бекітілген қашықтық емес: алда жүріп бара жатқан автокөлікке дейінгі нақты қашықтық автокөліктің жүру жылдамдығының өзгеруіне байланысты өзгереді.
- > Су әрі тайғақ жолмен жүргенде, құрғақ тасжолмен жүргенге қарағанда, ұзақ қашықтықты таңдау керек.

Белгіленген жылдамдықты нөлдеу

Белгіленген жылдамдықты екі тәсілмен нөлдеуге болады:

- > Тежегіш педалін басыңыз.
- > Рульдегі белгіленген жылдамдықтан бас тарту түймесін басыңыз. Белгіленген жылдамдықты нөлдегеннен кейін жүйе өшпейді. Аспаптар тақтасында жанып тұрған  индикаторының түсі жасыл түстен аққа өзгереді.

i Пайдалы ақпарат


Белгіленген жылдамдық келесі жағдайларда автоматты түрде нөлденеді.

- > Газ педалін 15 минуттан артық басып жүру.
- > Берілісті ауыстыру тұтқасы N, R не P күйіне орнатылған.
- > Жүргізушінің қауіпсіздік белбеуі ағытылған.
- > Жүргізушінің есігі ашық.
- > Тұрақ тежегіші қосылған.
- > Тежегішті блоктау жүйесі іске қосылған.
- > Өрден түсуге көмектесетін жүйе іске қосылған.
- > Электрондық тұрақтандыру жүйесі іске қосылған/өшірілген.
- > Автокөлік артқа жылжиды.
- > Тежегіш дискілері қызып кеткен.
- > Қозғалқыш өшірілген.
- > «Стандарт», «Үнемді» не «Спорт» режимдерінен басқа автокөлікті басқару режимі таңдалды.

Белгіленген жылдамдықты қалпына келтіру

Белгіленген жылдамдықты қалпына келтіргеннен кейін жүйе өшпейді. Автокөліктің жылдамдығы жүйенің талаптарына сай болған кезде ^{RES} түймесін басыңыз. Нөлдеуге дейін белгіленген жылдамдық автоматты түрде қалпына келеді. Ақпарат орталығының дисплейінде круиз-контроль баптаулары туралы ақпарат қайта пайда болады.

Жүйені ажырату

Жүйені өшіріп, бұрын белгіленген жылдамдықты нөлдеу үшін «Қосу/Сөнд.» түймесін басыңыз. Аспаптар тақтасындағы  индикаторы сөнеді.

Кептелісте жүруге көмектесетін функция

Бұл функция 0-150 км/сағ жылдамдық диапазонында алда жүріп бара жатқан автокөлік артынан автоматты түрде ілесіп жүруге мүмкіндік береді. Кептелістер жағдайында жүйе алда жүріп бара жатқан автокөлікке ілесе отырып, жылдамдықты тоқтатуға дейін төмендетеді. Бұл уақытта:

- > Егер алда жүріп бара жатқан автокөлік 3 секунд ішінде жүріп кетсе, жүйе автоматты түрде оның артынан ілеседі.
- > Егер алдағы автокөлік салыстырмалы түрде ұзақ тұрса, «Орнатылған жылдамдыққа қайту/Жылдамдықты үдету» түймесін басыңыз немесе жүйені

қайта іске қосу үшін газ педалін басыңқыраңыз.

- > Егер алда тұрған автокөліктің аялдау уақыты 3 минуттан асса, тұрақ тежегіші автоматты түрде іске қосылады.
- > Егер жүргізуші автокөліктің есігін ашса немесе қауіпсіздік белбеуін ағытса, тұрақ тежегіші автоматты түрде іске қосылады.

i Пайдалы ақпарат

Круиз-контрольдің орнатылған жылдамдығын нөлдеген кезде немесе бейімделетін круиз-контроль жүйесін өшіргенде бұл функция да өшеді.

⚠ Ескерту

Газ педалін баспаңыз, әйтпесе, бейімделетін круиз-контроль жүйесі автоматты тежей алмайды, өйткені бұл уақытта автокөлік жүргізуші басқан газ педалі арқылы басқарылады және бұл кезде жүйе жұмыс істемейді.

Бұрылыстарда көмектесетін функция

Бейімделетін круиз-контроль жүйесін іске қосқаннан кейін бұрылысқа кіру жылдамдығы тым жоғары болса, бұрылу кезінде көмектесетін функция оны оңтайлы мәнге дейін төмендетеді.

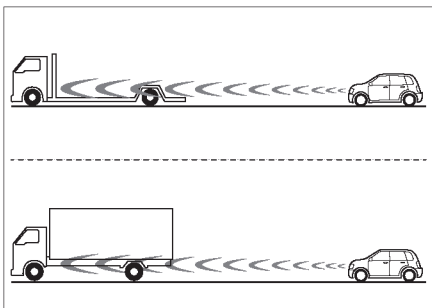
⚠ Ескерту

- > Бұрылысқа кірген және одан шыққан кезде жүйе сол жол қатарымен алда келе жатқан автокөлікті дер кезінде анықтамай қалуы мүмкін. Бұл жағдайда тежеу кешігіп орындалуы мүмкін, сондықтан жүргізуші мұқият болуы және кез келген уақытта автокөлікті басқаруға дайын болуы керек.
- > Егер бұрылыстары шұғыл жолмен (мысалы, ирелең жолмен) келе жатқанда алдағы автокөлік датчиктердің анықтау аймағынан тыс қалса, жылдамдық кенеттен үдеуі мүмкін, сондықтан мұндай кезде жүргізуші қырағы болып, кез келген уақытта автокөлікті өзі басқаруға дайын болуы керек.

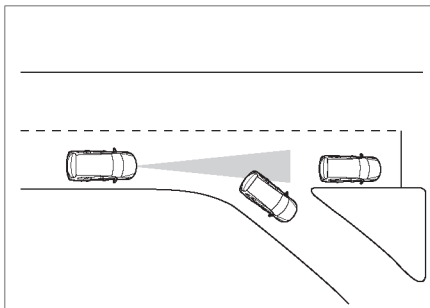
Функция шектеулері

Бейімделетін круиз-контроль жүйесі келесі жағдайларда тежеу шарасын қолданбауы мүмкін:

- > Алда күтпеген жерден автокөлік шыға келсе.
- > Алда баяу жүретін автокөлік болса.
- > Дәл сол жол қатарымен қарсы бағытта автокөлік келе жатқанда.
- > Көлік құралы тоқтап тұрғанда немесе жол қатарына көлденең орналасқанда.
- > Жаяу жүргіншілер, жануарлар немесе шағын көлік құралдары (велосипед, мотоцикл және т.б.) болса.
- > Алда жүріп бара жатқан автокөлік өз жылдамдығын күрт төмендетсе.
- > Автокөліктің айналасындағы шашыраған су немесе бораған қар датчиктердің дұрыс жұмыс істеуіне кедергі болады.
- > Автокөліктің алдыңғы бөлігі жүксалғышқа асыра тиелген жүк салдарынан немесе басқа себептерге байланысты көтеріліп тұрса.
- > Бұрылған кезде немесе жол тарылған кезде.



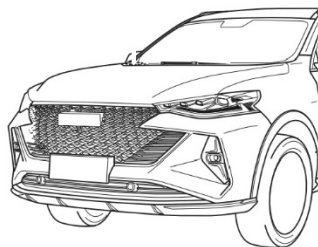
- > Алда жүріп бара жатқан автокөліктің артқы жағының габариттері шағын болса немесе клиренсі үлкен болса.



- > Автокөлік ілесіп келе жатқан нысан ауысса.
Егер автокөліктің алдындағы көлік құралы бұрылып жатса, ал оның алдында қозғалыссыз тұрған көлік құралы болса, бейімделетін круиз-контроль жүйесі қозғалыссыз тұрған автокөлікті анықтай алмайды. Жүргізуші көлікті өзі басқарып, тежеуі тиіс.
- > Руль жұмысында немесе жол қатарындағы автокөлік күйінде тұрақсыздық пайда болғанда.

Датчиктер

Датчиктер алдыңғы бамперде орналасқан.



Жүйе дұрыс істеуі үшін датчиктер мен олардың айналасындағы кеңістікті таза күйде ұстаңыз.

Датчиктердің алдына кез келген заттарды орналастыруға тыйым салынады. Әйтпесе, жүйе қалыпты жұмыс істей алмайды.

i Пайдалы ақпарат

Егер аспаптар алға жүруге көмектесетін жүйе датчигінің анықтауы шектеулі екенін көрсетсе, радарды тексеріп, оның беті таза екеніне және оны ешнәрсе жауып тұрмағанына көз жеткізіңіз.

Жүйе туралы жалпы мәлімет

Өрден түсуге көмектесетін жүйе (HDC) қауіпсіз және біркелкі қозғалысты қамтамасыз ете отырып, өрден төмен түскен кезде тежейді.

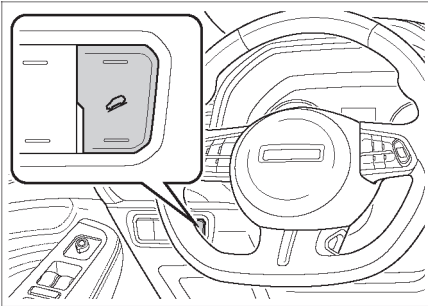
Ескерту

- › HDC – көмекші жүйе. Кез келген жағдайда жүргізуші автокөліктің қауіпсіздігі үшін жауапты болады және жолдағы жағдайды үнемі бақылап отыру керек.
- › Егер ылди тым тік болса, HDC жүйесі өрден бірқалыпты түсуге көмектесе алмауы мүмкін. Бұл жағдайда қозғалысты тежегіш педалімен басқарып отырыңыз.

2

Жүргізу

Қолдану тәсілі



787858EC418A

Оталдыру жүйесінің ажыратқышы ON режимінде болғанда немесе қозғалтқыш қосулы тұрғанда HDC жүйесін қосу және сөндіру түймесін басыңыз.

- › HDC жүйесін қосқаннан кейін аспаптар тақтасында жарық индикаторы жанады.
- › HDC жүйесін өшіргеннен кейін аспаптар тақтасында жарық индикаторы сөнеді.
- › HDC жүйесі жұмыс істеп тұрған кезде жарық индикаторы жыпылықтайды.

Пайдалы ақпарат

- › Төмен берілісте жүрген кезде HDC жүйесін пайдаланған жөн.
- › Егер автокөлік жылдамдығы 60 км/сағ шегінен асып кетсе, HDC жүйесі автоматты түрде өшеді.
- › HDC жүйесін қосқаннан кейін жылдамдықты газ немесе тежегіш педальдерін басу арқылы реттеуге болады.

Назар аударыңыз

Қозғалыс қауіпсіздігі туралы

Автокөлік жүргізуге көмектесетін жүйемен жабдықталғанына байланысты қауіпсіздік ережелерін елемеуге болмайды. Жүргізуші көріну шарттарына, ауа райы жағдайына, жол төсемінің ахуалына және көлік жағдайына сәйкес сапар бойы жүргізу жылдамдығы мен режимін бақылап отыруы тиіс.

Қайта жабдықтау туралы

Аспаны қайта жабдықтау және ұйғарылғаннан өзгеше шиналарды немесе дөңгелектерді қолдану жүргізуге көмектесетін жүйеге әсер етіп, жүйеде ақау пайда болуына себепші болуы мүмкін.

Шуылдар және діріл туралы

- Кейбір көмекші жүйелердің жұмысы кезінде (мысалы, тежегішті блоктау жүйесі) діріл пайда болады және электрлік жабдықтың жұмысының дыбысы естілуі мүмкін. Бұл ақау бар дегенді білдірмейді.
- Автокөліктің аккумулятор батареясы қуатының таусылуына байланысты қозғалтқышты басқа аккумулятор батареясынан іске қосқаннан кейін қозғалтқыш тұрақсыз жұмыс істеуі мүмкін және тежегішті блоктау жүйесінің немесе электрондық тұрақтандыру жүйесінің индикаторлары жанып қалады. Бұл аккумулятор батареясының төмен кернеуіне байланысты және бұл осы жүйелерде ақау бар дегенді білдірмейді.

Тежегішті блоктау жүйесі

Күрт тежеген кезде немесе сулы жол бетінде тежеген кезде тежегішті блоктау жүйесі (ABS) дөңгелектердің блокталуына жол бермейді.

Назар аударыңыз!

Күрт тежеген кезде тежегіш педалін бірнеше рет және аз күшпен баспаған жөн. Әйтпесе, тежеу жолы ұзарып кетеді.

ABS жүйесі тежеу жолын азайта алмайды. Төменде аталған жағдайларда автокөліктің тежеу жолы, ABS жүйесі жоқ автокөліктің тежеу жолымен салыстырғанда, ұзағырақ болуы мүмкін. Алдағы жүріп бара жатқан автокөлікке дейін жеткілікті қашықтықты сақтаңыз:

- Батпақта, құмда немесе қарда қозғалған

кезде.

- Сырғытпайтын шынжырлармен жүрген кезде.
 - Соқпақ жолда жүргенде.
 - Шұңқырлары бар жолда немесе тегіс емес жолда жүргенде.
- Келесі жағдайларда ABS жүйесі жеткілікті түрде тиімді жұмыс істей алмайды:
- Шиналар нашар ілінісетін кезде (мысалы, қар басқан жолда шамадан тыс тозған шиналарды қолданған кезде).
 - Дымқыл жолда жоғары жылдамдықпен жүрген кезде.


Тежеу күшін үлестіретін электрондық жүйе

Тежеу күшін үлестіретін электрондық жүйе (EBD) алдыңғы және артқы дөңгелектер арасындағы тежеу күшін автоматты түрде үлестіріп, тежеу тиімділігін арттырады, сондай-ақ тежеген кезде ABS жүйесіне автокөліктің тұрақтылығын қамтамасыз етуге көмектеседі.

Тежеуге көмектесетін жүйе

Тежегіш педалін күрт басу тежеуге көмектесетін жүйені қосуы мүмкін, ол тежеу тиімділігін арттырып, шұғыл тежеу кезінде тежеу жолын қысқартады.

Электрондық тұрақтандыру жүйесі

Электрондық тұрақтандыру жүйесі (ESC) сырғу қаупін азайтады және кейбір жағдайларда қозғалыс тұрақтылығын арттырып, кейбір дөңгелектерді тежейді. Электрондық тұрақтандыру жүйесі іске қосылған кезде аспаптар тақтасында ESC  индикаторы жыпылықтайды. Бұл уақытта ерекше сақтық таныту қажет.

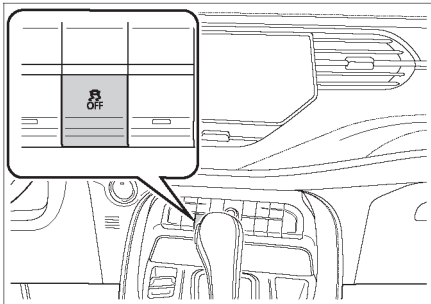
i Пайдалы ақпарат

Қалыпты жағдайда ESC жүйесі әрдайым қосулы болуы керек. Оны мынадай ерекше жағдайларда сөндіруге болады:



- > Сырғытпайтын шынжырлармен жүрген кезде.
- > Борпылдақ топырақта немесе омбы қарда жүрген кезде.
- > Автокөлік батып, оны шығарып алу қажет болған кезде.

Осы жағдайлардан басқа кезде ESC жүйесін дереу қосу керек.

Сөндіру және қосу



4A0B0EFF2FD2

Автокөлік іске қосылғаннан кейін  түймесін басыңыз және аспаптар тақтасында жүйенің өшірілгенін көрсететін  индикаторы жанады. ESC жүйесін қайта қосу үшін түймені қайта басыңыз.

i Пайдалы ақпарат

Келесі жағдайларда ESC жүйесі автоматты түрде қосылады:

- > Қозғалтқышты іске қосқан сайын.
- > Автокөліктің жылдамдығы 85 км/сағ мәнінен асқан кезде.

Бос айналуудан сақтау жүйесі

Ылғал жол төсемінде жүре немесе үдете бастаған кезде бос айналуудан сақтау жүйесі (TCS) жетек күшін сақтауға көмектеседі және жетек дөңгелектерінің бос айналып кетуіне жол бермейді.

Өрде орыннан қозғалуға көмектесетін жүйе

Өрде тежегіш педалін жібергеннен кейін орыннан қозғалған кезде өрде орнынан қозғалуға көмектесетін жүйе (HHC) тежеу жүйесіндегі қысымды тағы 2 секунд ұстап, автокөліктің артқа сырғуына жол бермейді.

A Ескерту

Егер өрдің тіктігі 30°-тан асса, көлік орнынан қозғалған кезде артқа қарай сырғып кетуі мүмкін. Сондықтан бұл жүйеге онша сенбеу керек. Қауіпсіз жүргізу ережелерін сақтаңыз.

Руль күшейткіші жүйесі

Руль күшейткіші жүйесі қозғалыс жылдамдығын бақылайды және нақты уақыт режимінде рульдің күшею дәрежесін реттеп, рульдің жеңіл әрі тұрақты бұрылуына кепілдік беріп, қозғалыс қауіпсіздігін арттырады.

Төңкерілуден сақтау жүйесі

Бұрылыс кезінде төңкерілуден сақтау жүйесі (RMI) қозғалыс мониторингін жүзеге асырады және автокөліктің төңкерілу қаупін бағалайды. Егер ол болса, жүйе төңкерілуден сақтау үшін бір немесе бірнеше дөңгелекті тежеңкіреді.

Назар аударыңыз

Пайдаланылған газды бақылау жүйелерінің қозғалтқыш үлгісіне байланысты өзіндік ерекшеліктері бар. Автокөліктің жинақтамасына назар аударыңыз. Қозғалтқышты және пайдаланылған газдарды бақылау жүйесінің қандай да бір бөлшектерін қайта жабдықтауға тыйым салынады.

Оттегі датчигі

Оттегі датчигі пайдаланылған газдардағы оттегінің концентрациясын өлшеп, сол ақпаратты қозғалтқыштың электрондық басқару блогына жібереді де, ауа/отын қатынасын реттеуге көмектеседі. Осылайша, отынның максималды жану тиімділігіне қол жеткізіледі, пайдаланылған газдардағы иісті газ, көмірсутектер мен азот тотықтары азаяды.

Каталиттік бейтараптандырғыш

Каталиттік бейтараптандырғыш – газ шығару жүйесінде орнатылған ең маңызды сыртқы тазарту құрылғысы. Оның ішінде тотықтыру және қалпына келтіру арқылы зиянды иісті газды, көмірсутектер мен азот тотықтарын бейтарап газдарға айналдыруға қабілетті асыл металл катализаторы бар.

Каталиттік бейтараптандырғыш дұрыс қолданылған жағдайда техникалық қызмет көрсетуді қажет етпейді, сондықтан оны алып тастауға болмайды. Ауыстыру кезінде міндетті түрде қозғалтқыш үлгісіне сәйкес келетін каталиттік бейтараптандырғышты таңдаңыз.

▲ Назар аударыңыз!

Каталиттік бейтараптандырғышқа зақым келтірмеу үшін келесі сақтық шараларды орындаңыз:

- > Этилденген бензинді және артық марганец пен күкірт мөлшері бар бензинді пайдаланбаңыз.
- > Отын мөлшері өте төмен болғанда жүруге тыйым салынады. Мұндай жағдайларда қозғалтқыш қиналып істейтін болады (ол тұрақсыз жұмыс істейді немесе толық қуатта жұмыс істемейді), бұл бейтараптандырғышты зақымдалуына әкеледі.
- > Қозғалтқышты жоғары айналымда

(5 минут және одан астам) ұзақ жұмыс істетуге тыйым салынады.

- > Қозғалтқыштың ақау белгілері болған кезде (мысалы, бірқалыпты істемегенде немесе қозғалтқыш қуаты төмендегенде) жүрісті тоқтатыңыз.
- > Қозғалтқыштың бір немесе бірнеше оталдыру білтесі болмаған кезде оны іске қосуға тыйым салынады.
- > Автокөлікті итеру немесе сүйрету арқылы қозғалтқышты оталдыруға тыйым салынады.
- > Мотор майын асыра құюға болмайды.
- > Бейтараптандырғышқа соққы тигізбеңіз.

Турбокомпрессор

Турбокомпрессор отын шығынын азайтады, қозғалтқыштың қуаты мен айналу моментін арттырады, пайдаланылған газдардағы күйе мен оксинитридтер сияқты зиянды заттардың мөлшерін азайтады.

Отын буын бақылау құрылғысы

Автокөлік жүйелері қалыпты жұмыс істегенде отын буын бақылау құрылғысы отын буын қозғалтқышқа жандыруға жібере алады, бұл лардың атмосфераға шығарылуына жол бермейді.

Картер газдарын рециркуляциялау құрылғысы

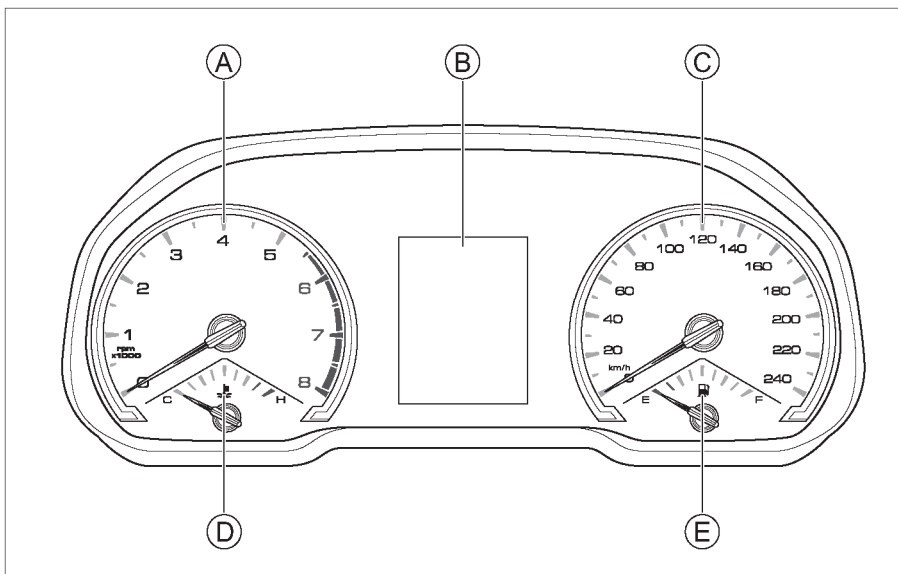
Картер газдарын рециркуляциялау құрылғысы картердегі газдарды (жанбаған отын буы, су буы, пайдаланылған газдар) келтеқұбыр арқылы кіріс коллекторға бағыттайды, сөйтіп олар қозғалтқыш цилиндрлерінде жанады. Осылайша, пайдаланылған газдардың мөлшері азаяды және қозғалтқыштың үнемділігі артады.

Борттық диагностика жүйесі

Қозғалтқыштың ақау индикаторы – борттық диагностика жүйесінің бөлігі. Борттық диагностика жүйесі орнатылған қозғалтқышты электрондық басқару модулі барлық ақау туралы ақпаратты (бірінші кезекте пайдаланылған газдардың шығарылуына байланысты қателер туралы) жазады. Сымды аккумулятор батареясынан ажыратқанда деректер жойылады, сондықтан тез диагноз қою

мүмкін болмайды. Сондықтан қозғалтқыштың ақау индикаторының себебін іздеген кезде сымды аккумулятор батареясынан ажыратпаңыз.

Шолу



B2213CF5F08A

- A Тахометр
- B Ақпарат орталығы
- C Спидометр
- D Салқындату сұйықтығы температурасының көрсеткіші
- E Отын деңгейінің көрсеткіші

Тахометр

Қозғалтқыштың істеп тұрған айналымдарын көрсетеді.

⚠ Назар аударыңыз!

- > Егер тахометр көрсеткіші қызыл аймақта болса (яғни, қозғалтқыштың рұқсат етілген максималды айналымдарының мәнінен асып кетсе), қозғалтқышты одан әрі істетуге тыйым салынады.
- > Тахометр көрсеткіші қызыл аймақта болғанда қозғалтқышты одан әрі істету оның жағдайына кері әсерін тигізеді және тіпті оны бұзуы мүмкін.

Спидометр

Жүріп келе жатқан қозғалыс жылдамдығын көрсетеді.

Салқындату сұйықтығы температурасының көрсеткіші

Қозғалтқыштың салқындату сұйықтығының болжамды температурасын көрсетеді.

⚠ Назар аударыңыз!

Егер көрсеткіш қызыл аймаққа жақындаса, жылдамдықты дереу төмендетіп, жол жиегіне шығып кетіп, тексеру үшін тоқтау керек. Қозғалтқыштың салқындату сұйықтығының температурасы қалыпқа келгеннен кейін ғана қайта іске қосуға болады.

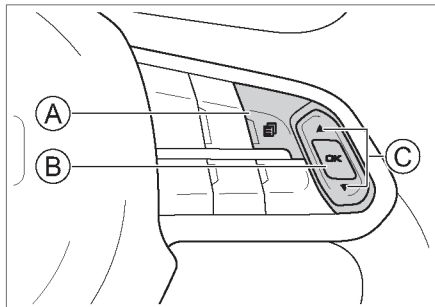
Отын деңгейінің көрсеткіші

Отын бағындағы отынның болжамды мөлшерін көрсетеді.

i Пайдалы ақпарат

Автокөлік еңісте ұзақ жүргенде немесе көп бұрылғанда бак ішіндегі отын қозғалады, сондықтан көрсеткіштер тұрақсыз болуы мүмкін.

Рульдегі түймелер



- A «Мәзір/Артқа» түймесі
- B «OK» түймесі
- C «Қайта айналдыру» түймесі

«Мәзір/Артқа» түймесі

Мәзір терезелері арасында ауысу үшін түймесін басыңыз. Екінші немесе үшінші деңгей мәзірінде түймесін басып, алдыңғы деңгей мәзіріне оралуға болады.

«OK» түймесі

«OK» түймесін басу арқылы келесі деңгейдегі мәзірге өтуге, көрсетіліп тұрған маңызды хабарларды жасыруға немесе белгіленген баптауларды растауға болады.

«OK» түймесін басып тұрып, барлық көрсетіліп тұрған хабарды жасыруға немесе автокөліктің қозғалысы туралы ақпаратты көрсететін қандай да бір терезедегі деректерді нөлдеуге болады.

«Қайта айналдыру» түймесі

▲ немесе ▼ түймесін басу арқылы автокөліктің қозғалысы туралы деректерді, мәзір баптауларын, ескерту хабарларын және басқа да ақпаратты қарауға болады.

Жүргізу туралы деректер интерфейсі

Рульдегі түймелерін басу автокөліктің қозғалысы туралы деректер мәзірін ашады.

▲ немесе ▼ түймесін басқанда қозғалыс деректері ауысады.

Пайдалы ақпарат

- > Мәзірде аралық жүрілген жол, сапар ұзақтығы, автокөліктің орташа жылдамдығы немесе отынның орташа шығыны туралы ақпарат болған кезде «OK» түймесін басу арқылы тиісті деректерді нөлдеуге болады.
- > «OK» түймесін басу арқылы B аралық жүрілген жолы/B сапар ұзақтығы және B орташа жылдамдығы/ B орташа отын шығыны туралы деректер мәзірінде тұрған кезде A аралық жүрілген жолы/A сапар ұзақтығы және A орташа жылдамдығы/A орташа отын шығыны туралы деректер мәзіріне өтуге болады.

Сандық спидометр

Ағымдағы қозғалыс жылдамдығын сандар түрінде көрсетеді.

Лездік отын шығыны

Жұмсалып тұрған отын шығыны туралы ақпаратты көрсетеді. Бұл деректер оңтайлы отын шығынын қамтамасыз ету үшін жүргізу мәнерін өзгертуге көмектеседі.

Орташа отын шығыны

Деректерді соңғы нөлдеген сәттен басталған орташа отын шығынын көрсетеді.

Жүріс қоры

Отын бағында қалған отын көлемін ескере отырып, автокөліктің жүріп өте алатын қашықтығы.

Егер жүріс қоры 50 км-ден аз болса, дисплейде «—» көрсетіледі.

Пайдалы ақпарат

- > Жүріс қоры әрбір отын құйғаннан кейін қайта есептеледі.
- > Қалған отынның көлемін ескере отырып, автокөлік жүріп өте алатын нақты қашықтық сайып келгенде жүргізу мәнері мен жол жағдайларына байланысты болады.
- > Егер аспаптар тақтасында индикаторы жанса, демек, автокөлік әлі де біршама қашықтықты еңсере алады, бірақ отын құю қажет.

Аралық жүрілген жол

Деректерді соңғы рет нөлдеген сәттен басталған жүріп өткен жолды көрсетеді.

Орташа қозғалыс жылдамдығы

Деректерді соңғы нөлдеген сәттен басталған орташа қозғалыс жылдамдығын көрсетеді.


Сапар ұзақтығы

Деректерді соңғы нөлдеген сәттен басталған сапар ұзақтығын көрсетеді. Сапар ұзақтығы 99 сағат 59 минуттан асқан кезде есептегіш автоматты түрде нөлденеді.

Шина қысымын бақылау

Шина қысымы мен температурасы туралы ақпаратты көрсетеді.

Мәзір баптауларының интерфейсі

Рульдегі  түймелерін басқанда баптаулар мәзірі ашылады.

▲ немесе ▼ түймелерін басып, баптаулар мәзірінің тармақтары арасында ауысуға болады.

Жылдамдықты шектен асыру туралы ескерту баптаулары

«OK» түймесін басы арқылы жылдамдықты шектен асыру туралы ескертуді қосуға немесе сәндіруге болады.

Функция қосылған кезде ▲ немесе ▼ түймесін басы арқылы ескерту пайда болатын жылдамдықты орнатуға болады. Белгіленген жылдамдық мәндеріне жеткенде немесе одан асып кеткенде аспаптар тақтасында жылдамдықтың тым жоғары екендігі туралы ескерту пайда болады және автокөлікті басқару кезінде абай болу керек.

Қозғалыс туралы деректердің баптаулары

Қозғалыс деректері мәзірінде көрсетілген кейбір тармақтарды жасыруға немесе ашуға болады.

Түймені басы арқылы аралық жүрілген жол, орташа отын шығыны, сапардың ұзақтығы және автокөліктің орташа жылдамдығы туралы деректерді нөлдеуге болады.

Ескертулердің дыбыс деңгейін баптау

▲ немесе ▼ түймесін басы арқылы ескертулердің дыбыс деңгейін көбейтуге немесе азайтуға болады.

Қысымның өлшем бірліктері

Қысымның өлшем бірліктерін таңдауға болады.

Температураның өлшем бірліктері

Температураның өлшем бірліктерін таңдауға болады.

Отын шығынының өлшем бірліктері

Отын шығынының өлшем бірліктерін таңдауға болады.

Тілді баптау

Аспаптар тақтасында ақпарат көрсетілетін тілді таңдауға болады.

Техникалық қызмет көрсетуге дейін жүрілген жол

Сіз келесі техникалық қызмет көрсетуге дейінгі жүрілген жол туралы ақпаратты көре аласыз.

Бұл деректер тек дер кезінде техникалық қызмет көрсету қажеттілігін еске салу үшін қажет.

Зауыттық баптаулар

Ақпарат орталығы дисплейінде көрсетілген параметрлердің бір бөлігі зауыттық баптауларға қайтарылуы мүмкін.

Ескерту хабарлары

Көптеген ескерту хабарлары үшін аспаптар тақтасында жарық индикаторы бар. Ескерту хабары пайда болған кезде тиісті индикатор да жанады.

Ескерту хабарларының басымдығы, автокөлік қозғалысы туралы деректерге қарағанда, жоғары тұрады, сондықтан оталдыру кезінде олар бірінші пайда болады.

Ескерту хабарларындағы нұсқаулар мен деректерді бұлжытпай орындаңыз. Егер белгілі бір нұсқау болмаса, тексеру үшін автокөлікті тоқтатыңыз немесе кеңес алу үшін сервис орталығына хабарласыңыз.

Назар аударыңыз!

- > Ескерту хабарларындағы ақпаратты елеусіз қалдыруға болмайды. Әйтпесе, автокөлік бұзылып, күрделі жөндеуді қажет етуі мүмкін.
- > Егер ескерту индикаторы жанса, жағдайдың қауіпсіздігін алдын ала тексеріп алып, автокөлікті мүмкіндігінше тезірек тоқтатыңыз да, сервис орталығына хабарласыңыз.

Маңызды ескерту хабарлары

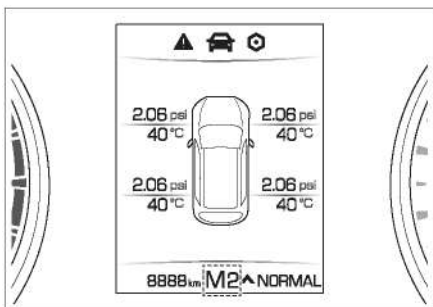
Бірнеше маңызды ескерту хабарлары болған кезде олар кезек-кезек, циклді түрде қайталанады. Ескерту хабарының пайда болу себебі жойылған кезде олар жоғалады.

Рульдегі «OK» түймесін басқанда маңызды ескерту хабарлары жасырылады (басып қалу көрсетіліп тұрған хабарды жасырады; басып тұру барлық хабарды жасырады). Сонымен қатар ақпарат орталығы дисплейінің жоғарғы жағында ескерту хабарының пайда болу себебі жойылмағанын еске салатын белгіше пайда болады.

Екінші дәрежелі ескерту хабарлары

Екінші дәрежелі ескерту хабарлары пайда болғаннан кейін бірнеше секунд өткенде олар автоматты түрде жоғалады. Осы сәтте ақпарат орталығы дисплейінің жоғарғы жағында хабарламаның пайда болу себебі жойылмағанын еске салатын белгіше фондық режимде пайда болады.

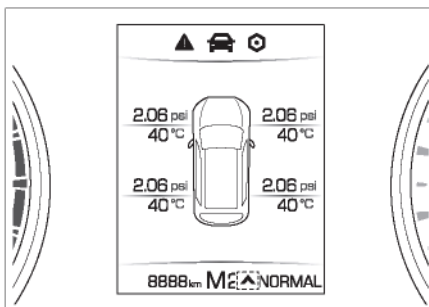
Қосылып тұрған беріліс туралы ақпарат



C82E844B71DC

Оталдыру жүйесінің ажыратқышы ON режимінде болған кезде ақпарат орталығының дисплейі қосылып тұрған берілісті көрсетеді.

Берілісті ауыстыру қажеттігі туралы хабарлама



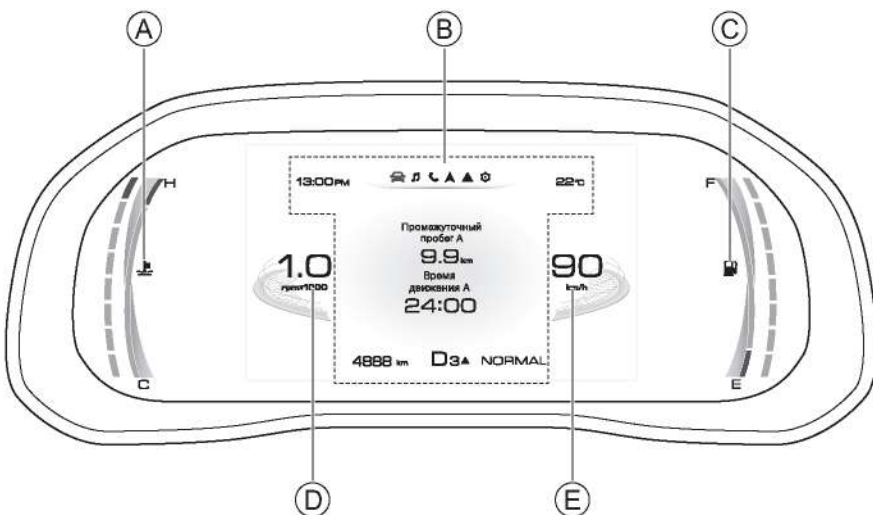
80A13CDA3C46

Егер жылдамдық жүргізуші таңдаған беріліске сәйкес келмесе, ақпарат орталығының дисплейінде оны төмендету немесе жоғарылату қажеттілігін еске салатын беріліс ауыстыру белгішесі пайда болады.

▲: жоғары беріліске ауысу қажеттілігі туралы көмексөз.

▼: төменгі беріліске ауысу қажеттілігі туралы көмексөз.

Шолу



2

Жүргізу

- A Салқындату сұйықтығы температурасының көрсеткіші
- B Ақпарат орталығы
- C Отын деңгейінің көрсеткіші
- D Тахометр
- E Спидометр

Салқындату сұйықтығы температурасының көрсеткіші

Қозғалтқыштың салқындату сұйықтығының болжамды температурасын көрсетеді.

⚠ Назар аударыңыз!

Егер температура көрсеткішінің көрсеткісі қызыл аймаққа жақындаса, жылдамдықты дереу баяулатып, жол жиегіне шығып кетіп, тексеру үшін тоқтау керек. Қозғалтқыштың салқындату сұйықтығының температурасы қалыпқа келгеннен кейін ғана қайта іске қосуға болады.

Ақпарат орталығы

Уақытты, қозғалыс деректерін, ескерту хабарларын, сыртқы температураны және басқа ақпаратты көрсетеді.

Отын деңгейінің көрсеткіші

Отын бағындағы отынның болжамды мөлшерін көрсетеді.

i Пайдалы ақпарат

Автокөлік еңісте ұзақ жүргенде немесе көп бұрылғанда бак ішіндегі отын қозғалады, сондықтан көрсеткіштер тұрақсыз болуы мүмкін.

Тахометр

Қозғалтқыштың істеп тұрған айналымдарын көрсетеді.

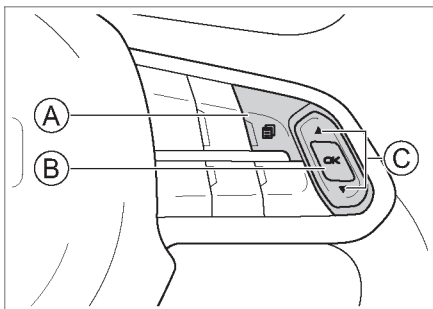
i Пайдалы ақпарат

Егер тахометр көрсеткісі қызыл аймақта болса (яғни, қозғалтқыштың рұқсат етілген максималды айналымдарының мәнінен асып кетсе), қозғалтқышты одан әрі істетуге тыйым салынады.

Спидометр

Жүріп келе жатқан қозғалыс жылдамдығын көрсетеді.

Рульдегі түймелер



FF08EB0B37A

- A «Мәзір/Артқа» түймесі
- B «OK» түймесі
- C «Қайта айналдыру» түймесі

«Мәзір/Артқа» түймесі

Мәзір терезелері арасында ауысу үшін түймесін басыңыз.

Екінші немесе үшінші деңгей мәзірінде түймесін басып, алдыңғы деңгей мәзіріне оралуға болады.

«OK» түймесі

«OK» түймесін басу арқылы келесі деңгейдегі мәзірге өтуге, көрсетіліп тұрған маңызды хабарларды жасыруға немесе белгіленген баптауларды растауға болады.

«OK» түймесін басып тұрып, барлық көрсетіліп тұрған хабарды жасыруға немесе автокөліктің қозғалысы туралы ақпаратты көрсететін қандай да бір терезедегі деректерді нөлдеуге болады.

«Қайта айналдыру» түймесі

▲ немесе ▼ түймесін басу арқылы автокөліктің қозғалысы туралы деректерді, мәзір баптауларын, ескерту хабарларын және басқа да ақпаратты қарауға болады.

Жүргізу туралы деректер интерфейсі

Рульдегі түймесін басу автокөліктің қозғалысы туралы деректер мәзірін ашады.

▲ немесе ▼ түймесін басқанда қозғалыс туралы деректердің терезелері ауысады.

Пайдалы ақпарат

«OK» түймесін басу арқылы B аралық жүрілген жолы/B сапар ұзақтығы және B орташа жылдамдығы/ B орташа отын шығыны туралы деректер мәзірінде тұрған кезде A аралық жүрілген жолы/A сапар ұзақтығы және A орташа жылдамдығы/A орташа отын шығыны туралы деректер мәзіріне өтуге болады.

B аралық жүрілген жолы

Деректерді соңғы рет нөлдеген сәттен басталған жүріп өткен жолды көрсетеді.

B аралық жүрілген жол деректерін нөлдеу үшін рульдегі «OK» түймесін басып тұрыңыз.

A аралық жүрілген жолы

Деректерді соңғы рет нөлдеген сәттен басталған жүріп өткен жолды көрсетеді.

Оталдыру жүйесінің ажыратқышы LOCK күйінде 4 сағаттан артық тұрған кезде A аралық жүрілген жолы туралы деректер автоматты түрде нөлденеді.

B сапар ұзақтығы

Деректерді соңғы нөлдеген сәттен басталған сапар ұзақтығын көрсетеді.

B сапар ұзақтығы туралы деректерді нөлдеу үшін рульдегі «OK» түймесін басып тұрыңыз.

A сапар ұзақтығы

Деректерді соңғы нөлдеген сәттен басталған сапар ұзақтығын көрсетеді.

Оталдыру жүйесінің ажыратқышы LOCK күйінде 4 сағаттан артық тұрған кезде A сапар ұзақтығы туралы деректер автоматты түрде нөлденеді.

B орташа қозғалыс жылдамдығы

Деректерді соңғы нөлдеген сәттен басталған орташа қозғалыс жылдамдығын көрсетеді.

B орташа қозғалыс жылдамдығы туралы деректерді нөлдеу үшін рульдегі «OK» түймесін басып тұрыңыз.

A орташа қозғалыс жылдамдығы

Деректерді соңғы нөлдеген сәттен басталған орташа қозғалыс жылдамдығын көрсетеді.

Оталдыру жүйесінің ажыратқышы LOCK күйінде 4 сағаттан артық болған кезде A орташа қозғалыс жылдамдығы туралы деректер автоматты түрде нөлденеді.

В орташа отын шығыны

Деректерді соңғы нөлдеген сәттен басталған орташа отын шығынын көрсетеді.

В орташа отын шығыны туралы деректерді нөлдеу үшін рульдегі «OK» түймесін басып тұрыңыз.

А орташа отын шығыны

Деректерді соңғы нөлдеген сәттен басталған орташа отын шығынын көрсетеді.

Оталдыру ажыратқышы LOCK күйінде 4 сағаттан артық болған кезде А орташа отын шығыны туралы деректер автоматты түрде нөлденеді.

Лездік отын шығыны


Жұмсалып тұрған отын шығыны туралы ақпаратты көрсетеді. Бұл деректер оңтайлы отын шығынын қамтамасыз ету үшін жүргізу мәнерін өзгертуге көмектеседі.

Жүріс қоры

Отын бағында қалған отын көлемін ескере отырып, автокөліктің жүріп өте алатын қашықтығы.

Егер жүріс қоры 50 км-ден аз болса, дисплейде «—» көрсетіледі.

i Пайдалы ақпарат

- > Жүріс қоры әрбір отын құйғаннан кейін қайта есептеледі.
- > Қалған отынның көлемін ескере отырып, автокөлік жүріп өте алатын нақты қашықтық сайып келгенде жүргізу мәнері мен жол жағдайларына байланысты болады.
- > Егер аспаптар тақтасында  индикаторы жанса, демек, автокөлік әлі де біршама қашықтықты еңсере алады, бірақ отын құю қажет.

Шина қысымын бақылау

Шина қысымы мен температурасы туралы ақпаратты көрсетеді.


Сандық спидометр

Ағымдағы қозғалыс жылдамдығын сандар түрінде көрсетеді.

i Пайдалы ақпарат

«Динамикалық» тақырыбын таңдау кезінде сандық спидометр деректері бар терезе көрсетіледі.

Мәзір баптауларының интерфейсi

Рульдегі  түймесін басқанда баптаулар мәзірі ашылады.

▲ немесе ▼ түймелерін басып, баптаулар мәзірінің тармақтары арасында ауысуға болады.

Жылдамдықты шектен асыру туралы ескерту баптаулары

«OK» түймесін басу арқылы жылдамдықты шектен асыру туралы ескертуді қосуға немесе сөндіруге болады.

Функция қосылған кезде ▲ немесе ▼ түймесін басу арқылы ескерту пайда болатын жылдамдықты орнатуға болады. Белгіленген жылдамдық мөндеріне жеткенде немесе одан асып кеткенде аспаптар тақтасында жылдамдықтың тым жоғары екендігі туралы ескерту пайда болады және автокөлікті басқару кезінде абай болу керек.

Негізгі тақырып баптаулары

▲ немесе ▼ түймесін басу арқылы негізгі тақырып түрін таңдауға болады.

Қозғалыс туралы деректердің баптаулары

Қозғалыс деректері мәзірінде көрсетілген кейбір тармақтарды жасыруға немесе ашуға болады.

Түймені басу арқылы аралық жүрілген жол, орташа отын шығыны, сапардың ұзақтығы және автокөліктің орташа жылдамдығы туралы деректерді нөлдеуге болады.

Ескертулердің дыбыс деңгейін баптау

▲ немесе ▼ түймесін басу арқылы ескертулердің дыбыс деңгейін көбейтуге немесе азайтуға болады.

Өлшем бірліктерін баптау

Қысым, температура және отын шығынының өлшем бірліктерін баптауға болады.

Тілді баптау

Аспаптар тақтасында ақпарат көрсетілетін тілді таңдауға болады.

Зауыттық баптаулар

Ақпарат орталығы дисплейінде көрсетілген параметрлердің бір бөлігі зауыттық баптауларға қайтарылуы мүмкін.

Техникалық қызмет көрсетуге дейін жүрілген жол

Сіз келесі техникалық қызмет көрсетуге дейінгі жүрілген жол туралы ақпаратты көре аласыз.

Бұл деректер тек дер кезінде техникалық қызмет көрсету қажеттілігін еске салу үшін қажет.

Ескерту хабарлары

Көптеген ескерту хабарлары үшін аспаптар тақтасында жарық индикаторы бар. Ескерту хабары пайда болған кезде тиісті индикатор да жанады.

Ескерту хабарларының басымдығы, автокөлік қозғалысы туралы деректерге қарағанда, жоғары тұрады, сондықтан оталдыру кезінде олар бірінші пайда болады.

Ескерту хабарларындағы нұсқаулар мен деректерді бұлжытпай орындаңыз. Егер белгілі бір нұсқау болмаса, тексеру үшін автокөлікті тоқтатыңыз немесе кеңес алу үшін сервис орталығына хабарласыңыз.

⚠ Назар аударыңыз!

- Ескерту хабарларындағы ақпаратты елеусіз қалдыруға болмайды. Әйтпесе, автокөлік бұзылып, күрделі жөндеуді қажет етуі мүмкін.
- Егер ескерту индикаторы жанса, жағдайдың қауіпсіздігін алдын ала тексеріп алып, автокөлікті мүмкіндігінше тезірек тоқтатыңыз да, сервис орталығына хабарласыңыз.

Маңызды ескерту хабарлары

Бірнеше маңызды ескерту хабарлары болған кезде олар кезек-кезек, циклді түрде қайталанады. Ескерту хабарының пайда болу себебі жойылған кезде олар жоғалады.

Рульдегі «OK» түймесін басқанда маңызды ескерту хабарлары жасырылады (басып қалу көрсетіліп тұрған хабарды жасырады; басып тұру барлық хабарды жасырады). Сонымен қатар ақпараттық орталық дисплейінің жоғарғы жағында ескерту хабарының пайда болу себебі жойылмағанын еске салатын ▲ белгішесі пайда болады.

Екінші дәрежелі ескерту хабарлары

Екінші дәрежелі ескерту хабарлары пайда болғаннан кейін бірнеше секунд өткенде олар автоматты түрде жоғалады. Осы сәтте ақпарат орталығы дисплейінің жоғарғы жағында хабардың пайда болу себебі жойылмағанын еске салатын □ белгішесі фондық режимде пайда болады.

Қосылып тұрған беріліс туралы ақпарат



Оталдыру жүйесінің ажыратқышы ON режимінде болған кезде ақпарат орталығының дисплейі қосылып тұрған берілісті көрсетеді.

Берілісті ауыстыру қажеттігі туралы хабарлама

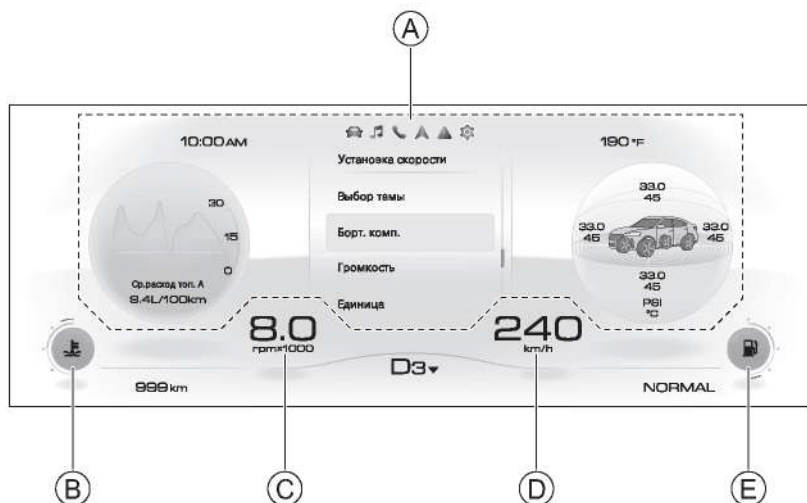


Егер жылдамдық жүргізуші таңдаған беріліске сәйкес келмесе, ақпарат орталығының дисплейінде оны төмендету немесе жоғарылату қажеттілігін еске салатын беріліс ауыстыру белгішесі пайда болады.

▲ : жоғары беріліске ауысу қажеттілігі туралы көмексез.

▼ : төменгі беріліске ауысу қажеттілігі туралы көмексез.

Шолу



- A Ақпарат орталығы
- B Салқындату сұйықтығы температурасының көрсеткіші
- C Тахометр
- D Спидометр
- E Отын деңгейінің көрсеткіші

Ақпарат орталығы

Уақытты, қозғалыс деректерін, мультимедиа жүйесінің мәзірін, сыртқы температураны және басқа ақпаратты көрсетеді.

Салқындату сұйықтығы температурасының көрсеткіші

Қозғалтқыштың салқындату сұйықтығының болжамды температурасын көрсетеді.

⚠ Назар аударыңыз!

Егер температура көрсеткішінің көрсеткісі қызыл аймаққа жақындаса, жылдамдықты дереу баяулатып, жол жиегіне шығып кетіп, тексеру үшін тоқтау керек. Қозғалтқыштың салқындату сұйықтығының температурасы қалыпқа келгеннен кейін ғана қайта іске қосуға болады.

Тахометр

Қозғалтқыштың істеп тұрған айналымдарын көрсетеді.

i Пайдалы ақпарат

Егер тахометр көрсеткісі қызыл аймақта болса (яғни, қозғалтқыштың рұқсат етілген максималды айналымдарының мәнінен асып кетсе), қозғалтқышты одан әрі істетуге тыйым салынады.

Спидометр

Жүріп келе жатқан қозғалыс жылдамдығын көрсетеді.

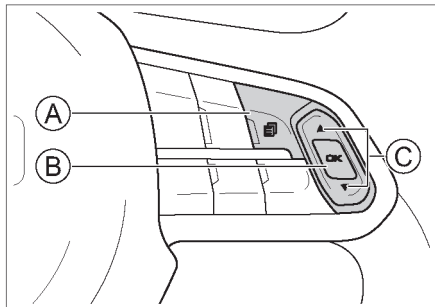
Отын деңгейінің көрсеткіші

Отын бағындағы отынның болжамды мөлшерін көрсетеді.

i Пайдалы ақпарат

Автокөлік еңісте ұзақ жүргенде немесе көп бұрылғанда бак ішіндегі отын қозғалады, сондықтан көрсеткіштер тұрақсыз болуы мүмкін.

Рульдегі түймелер



FF088EB0B37A

- A «Мәзір/Артқа» түймесі
- B «OK» түймесі
- C «Қайта айналдыру» түймесі

«Мәзір/Артқа» түймесі

Мәзір терезелері арасында ауысу үшін түймесін басыңыз.

Екінші немесе үшінші деңгей мәзірінде түймесін басып, алдыңғы деңгей мәзіріне оралуға болады.

«OK» түймесі

«OK» түймесін басу арқылы келесі деңгейдегі мәзірге өтуге, көрсетіліп тұрған маңызды хабарларды жасыруға немесе белгіленген баптауларды растауға болады.

«OK» түймесін басып тұрып, барлық көрсетіліп тұрған хабарды жасыруға немесе автокөліктің қозғалысы туралы ақпаратты көрсететін қандай да бір терезедегі деректерді нөлдеуге болады.

«Қайта айналдыру» түймесі

▲ немесе ▼ түймесін басу арқылы автокөліктің қозғалысы туралы деректерді, мәзір баптауларын, ескерту хабарларын және басқа да ақпаратты қарауға болады.

Жүргізу туралы деректер интерфейсі

Рульдегі түймелерін басу автокөліктің қозғалысы туралы деректер мәзірін ашады.

▲ немесе ▼ түймесін басқанда қозғалыс туралы деректердің терезелері ауысады.

i Пайдалы ақпарат

B аралық жүрілген жолы/B сапар ұзақтығы және B орташа жылдамдығы/ B орташа отын шығыны туралы деректер мәзірінде тұрған кезде «OK» түймесін басу арқылы A аралық жүрілген жолы/A сапар ұзақтығы және A орташа жылдамдығы/A орташа отын шығыны туралы деректер мәзіріне өтуге болады.

B/A жүргізу туралы деректері

B сапар ұзақтығы

Деректерді соңғы нөлдеген сәттен басталған сапар ұзақтығын көрсетеді.

B сапар ұзақтығы туралы деректерді нөлдеу үшін рульдегі «OK» түймесін басып тұрыңыз.

A сапар ұзақтығы

Деректерді соңғы нөлдеген сәттен басталған сапар ұзақтығын көрсетеді.

Оталдыру жүйесінің ажыратқышы LOCK күйінде 4 сағаттан артық тұрған кезде A сапар ұзақтығы туралы деректер автоматты түрде нөлденеді.

B аралық жүрілген жолы

Деректерді соңғы рет нөлдеген сәттен басталған жүріп өткен жолды көрсетеді.

B аралық жүрілген жол деректерін нөлдеу үшін рульдегі «OK» түймесін басып тұрыңыз.

A аралық жүрілген жолы

Деректерді соңғы рет нөлдеген сәттен басталған жүріп өткен жолды көрсетеді.

Оталдыру жүйесінің ажыратқышы LOCK күйінде 4 сағаттан артық тұрған кезде A аралық жүрілген жолы туралы деректер автоматты түрде нөлденеді.

B орташа қозғалыс жылдамдығы

Деректерді соңғы нөлдеген сәттен басталған орташа қозғалыс жылдамдығын көрсетеді.

B орташа қозғалыс жылдамдығы туралы деректерді нөлдеу үшін рульдегі «OK» түймесін басып тұрыңыз.

A орташа қозғалыс жылдамдығы

Деректерді соңғы нөлдеген сәттен басталған орташа қозғалыс жылдамдығын көрсетеді.

Оталдыру жүйесінің ажыратқышы LOCK күйінде 4 сағаттан артық болған кезде A орташа қозғалыс жылдамдығы туралы деректер автоматты түрде нөлденеді.

В/А отын шығыны туралы ақпарат

В орташа отын шығыны

Деректерді соңғы нөлдеген сәттен басталған орташа отын шығынын көрсетеді.

В орташа отын шығыны туралы деректерді нөлдеу үшін рульдегі «OK» түймесін басып тұрыңыз.

А орташа отын шығыны

Деректерді соңғы нөлдеген сәттен басталған орташа отын шығынын көрсетеді.

Оталдыру ажыратқышы LOCK күйінде 4 сағаттан артық болған кезде А орташа отын шығыны туралы деректер автоматты түрде нөлденеді.

Лездік отын шығыны

Жұмсалып тұрған отын шығыны туралы ақпаратты көрсетеді. Бұл деректер оңтайлы отын шығынын қамтамасыз ету үшін жүргізу мәнерін өзгертуге көмектеседі.


Қозғалыс тиімділігі

Жүріс қоры

Отын бағында қалған отын көлемін ескере отырып, автокөліктің жүріп өте алатын қашықтығы.

Егер жүріс қоры 50 км-ден аз болса, дисплейде «—» көрсетіледі.

Пайдалы ақпарат

- > Жүріс қоры әрбір отын құйғаннан кейін қайта есептеледі.
- > Қалған отынның көлемін ескере отырып, автокөлік жүріп өте алатын нақты қашықтық сайып келгенде жүргізу мәнері мен жол жағдайларына байланысты болады.
- > Егер аспаптар тақтасында  индикаторы жанса, демек, автокөлік әлі де біршама қашықтықты еңсере алады, бірақ отын құю қажет.


Шина қысымын бақылау

Шина қысымы мен температурасы туралы ақпаратты көрсетеді.

Сандық спидометр

Ағымдағы қозғалыс жылдамдығын сандар түрінде көрсетеді.

Мәзір баптауларының интерфейсі

Рульдегі  түймесін басқанда баптаулар мәзірі ашылады.

▲ немесе ▼ түймелерін басып, баптаулар мәзірінің тармақтары арасында ауысуға болады.

Жылдамдықты шектен асыру туралы ескерту баптаулары

«OK» түймесін басу арқылы жылдамдықты шектен асыру туралы ескертуді қосуға немесе сөндіруге болады.

Функция қосылған кезде ▲ немесе ▼ түймесін басу арқылы ескерту пайда болатын жылдамдықты орнатуға болады. Белгіленген жылдамдық мөңдеріне жеткенде немесе одан асып кеткенде аспаптар тақтасында жылдамдықтың тым жоғары екендігі туралы ескерту пайда болады және автокөлікті басқару кезінде абай болу керек.

Негізгі тақырып баптаулары

▲ немесе ▼ түймесін басу арқылы негізгі тақырып түрін таңдауға болады.

Қозғалыс туралы деректердің баптаулары

Қозғалыс деректері мәзірінде көрсетілген кейбір тармақтарды жасыруға немесе ашуға болады.

Түймені басу арқылы аралық жүрілген жол, орташа отын шығыны, сапардың ұзақтығы және автокөліктің орташа жылдамдығы туралы деректерді нөлдеуге болады.

Өлшем бірліктерін баптау

Қысым, температура және отын шығынының өлшем бірліктерін баптауға болады.

Тілді баптау

Аспаптар тақтасында ақпарат көрсетілетін тілді таңдауға болады.

Өз бетінше баптау

Ақпарат орталығы дисплейінің сол және оң жағында мазмұнның көрсетілуін баптауға болады.

Зауыттық баптаулар

Ақпарат орталығы дисплейінде көрсетілген параметрлердің бір бөлігі зауыттық баптауларға қайтарылуы мүмкін.

Техникалық қызмет көрсетуге дейін жүрілген жол

Сіз келесі техникалық қызмет көрсетуге дейінгі жүрілген жол туралы ақпаратты көре аласыз.

Бұл деректер тек дер кезінде техникалық қызмет көрсету қажеттілігін еске салу үшін қажет.

Ескерту хабарлары

Көптеген ескерту хабарлары үшін аспаптар тақтасында жарық индикаторы бар. Ескерту хабары пайда болған кезде тиісті индикатор да жанады.

Ескерту хабарларының басымдығы, автокөлік қозғалысы туралы деректерге қарағанда, жоғары тұрады, сондықтан оталдыру кезінде олар бірінші пайда болады.

Ескерту хабарларындағы нұсқаулар мен деректерді бұлжытпай орындаңыз. Егер белгілі бір нұсқау болмаса, тексеру үшін автокөлікті тоқтатыңыз немесе кеңес алу үшін сервис орталығына хабарласыңыз.

⚠ Назар аударыңыз!

- Ескерту хабарларындағы ақпаратты елеусіз қалдыруға болмайды. Әйтпесе, автокөлік бұзылып, күрделі жөндеуді қажет етуі мүмкін.
- Егер ескерту индикаторы жанса, жағдайдың қауіпсіздігін алдын ала тексеріп алып, автокөлікті мүмкіндігінше тезірек тоқтатыңыз да, сервис орталығына хабарласыңыз.

Маңызды ескерту хабарлары

Бірнеше маңызды ескерту хабарлары болған кезде олар кезек-кезек, циклді түрде қайталаынады. Ескерту хабарының пайда болу себебі жойылған кезде олар жоғалады. Рульдегі «OK» түймесін басқанда маңызды ескерту хабарлары жасырылады (басып қалу көрсетіліп тұрған хабарды жасырады; басып тұру барлық хабарды жасырады). Сонымен қатар ақпараттық орталық дисплейінің жоғарғы жағында ескерту хабарының пайда болу себебі жойылмағанын еске салатын ▲ белгішесі пайда болады.

Екінші дәрежелі ескерту хабарлары

Екінші дәрежелі ескерту хабарлары пайда болғаннан кейін бірнеше секунд өткенде олар автоматты түрде жоғалады. Бір мезгілде ақпарат орталығы дисплейінің жоғарғы бөлігінде хабардың пайда болу себебі жойылмағанын ескертетін ⓘ белгішесі фондық режимде пайда болады.

Қосылып тұрған беріліс туралы ақпарат



Оталдыру жүйесінің ажыратқышы ON режимінде болған кезде ақпарат орталығының дисплейі қосылып тұрған берілісті көрсетеді.

Берілісті ауыстыру қажеттігі туралы хабарлама



Егер жылдамдық жүргізуші таңдаған беріліске сәйкес келмесе, ақпарат орталығының дисплейінде оны төмендету немесе жоғарылату қажеттілігін еске салатын беріліс ауыстыру белгішесі пайда болады.

▲ : жоғары беріліске ауысу қажеттілігі туралы көмексөз.

▼ : төменгі беріліске ауысу қажеттілігі туралы көмексөз.

Индикаторлар, ескертуші жарық сигналдары

- Оталдыру жүйесінің ажыратқышы ON режиміне ауысқанда кейбір көрсеткіштер немесе апаттық индикаторлар біраз уақыт жануы мүмкін. Бұл жүйелер өзін-өзі диагностикалайтынын және ақаулы емес екенін көрсетеді.
- Автокөліктің конфигурациясына байланысты аспаптар тақтасында орналаспайтын көрсеткіштер де жануы мүмкін.



Бұрылыс көрсеткіштерінің индикаторлары

Сол жақ бұрылыс көрсеткіші жұмыс істеген кезде сол жақ бұрылыс индикаторы жанады. Оң жақ бұрылыс көрсеткіші жұмыс істеген кезде оң жақ бұрылыс индикаторы жанады. Апаттық сигнал беру жүйесі қосылған кезде бұрылыс көрсеткіштері мен олардың индикаторлары бірге жанып сөнеді.

⚠ Назар аударыңыз!

Бұрылыс индикаторы тез жыпылықтаса, бұл әдетте бұрылыс көрсеткіші зақымданғанын және оны мүмкіндігінше тезірек ауыстыру керектігін білдіреді. Өйтпесе, басқа жүргізушілер сіздің сигналыңызды көрмей қалады.



Жарықты қосу индикаторы
Қосылып тұрған құрамдасқан жарық қосқышының индикациясы.



Габарит шамдарының индикаторы
Алдыңғы және артқы габарит жарықтарының және нөмір белгісінің көмескі жарығының қосылу индикациясы.



Шалғай жарық индикаторы
Жанып тұрған индикатор шалғай жарықтың қосылып тұрғанын көрсетеді.



Алдыңғы тұман фараларының индикаторы
Жанып тұрған индикатор алдыңғы тұман фараларының қосылып тұрғанын көрсетеді.



Артқы тұман шамдарының индикаторы
Жанып тұрған индикатор артқы тұман шамдарының қосылып тұрғанын көрсетеді.



Тағылмаған қауіпсіздік белбеуінің индикаторы
Жүргізуші немесе алдыңғы жолаушы қауіпсіздік белбеуінің тағылмағанын көрсетеді.



Ашық есік индикаторы
Бұл индикатор қосылып тұрса, демек автокөлік есіктері, жүсалғыш есігі немесе капот қақпағы ашық немесе толық жабылмаған.



Тұрақ тежегішінің индикаторы
Тұрақ тежегішінің қосылып тұрғанын білдіреді. Индикатордың жыпылықтауы тежегіш дискілердің қызып кеткенін немесе жол төсемінің шамадан тыс еңістігін және автокөліктің сырғу қатерін білдіреді. Бұл жағдайда тежегіш педалін басып, автокөлікті мүмкіндігінше тезірек тегіс жерге қойыңыз.



Тұрақ тежегіші ақауының индикаторы
Жанып тұрған индикатор тұрақ тежегіші жүйесінің ақауын білдіреді.



Автокөлікті бір орында ұстап тұру индикаторы
Индикатордың сары түсі автокөлікті бір орында ұстап тұру жүйесі дайын режимде екенін көрсетеді. Жасыл түсті индикатор автокөлікті бір орында ұстап тұру функциясының қосылу күйін көрсетеді.



Тежегішті блоктау жүйесі ақауының индикаторы

Тежегішті блоктау жүйесінің ақауы пайда болған кезде жанады. Бұл жағдайда сервис орталығына жүгініңіз.

Бұл индикатор жанып тұрған кезде тежеу жүйесі тежегішті блоктау функциясынсыз істейді.



Тежеу жүйесі ақауының индикаторы

Жанып тұрған индикатор тежегіш сұйықтығының төмен деңгейін немесе тежеу күшін тарату жүйесінде ақау бар екенін көрсетеді.

Автокөлікті тезірек қауіпсіз жерге тоқтатып, сервис орталығына хабарласыңыз. Әйтпесе, ауыр апат орын алуы мүмкін.



Электрондық тұрақтандыру жүйесінің индикаторы

Жыпылықтайтын индикатор электрондық тұрақтандыру жүйесінің қосулы күйін көрсетеді.

Жанып тұрған индикатор электрондық тұрақтандыру жүйесінде ақаудың бар екенін көрсетеді.



Электрондық тұрақтандыру жүйесінің сөну индикаторы

Жанып тұрған индикатор электрондық тұрақтандыру жүйесінің сөндірілгенін көрсетеді.



Өрден түсуге көмектесетін жүйенің индикаторы

Жанып тұрған индикатор өрден түсуге көмектесетін жүйенің қосылғанын білдіреді.

Жыпылықтайтын индикатор өрден түсуге көмектесетін жүйенің жұмыс істеп тұрғанын білдіреді.



Круз-контроль жүйесінің индикаторы

Жанып тұрған индикатор круз-контроль жүйесінің қосылып тұрғанын білдіреді.



Салқындату сұйықтығының қызып кету индикаторы

Жанып тұрған индикатор салқындату сұйықтығының қызып кеткенін көрсетеді. Ол жанып тұрса, автокөлікті тоқтатыңыз. Әйтпесе, қозғалтқыш зақымдалуы мүмкін.



Төмен отын деңгейінің индикаторы

Жанып тұрған индикатор отын деңгейінің төмендігін көрсетеді. Егер ылдида жүргенде немесе бұрылғанда бак ішіндегі отын қозғалатын болса, онда бұл көрсеткіш те жаныуы мүмкін.

▲ Назар аударыңыз!

Отын деңгейі өте төмен көлік құралын басқаруға тыйым салынады. Әйтпесе, шығарындыларды бақылау жүйесі мен қуат көзі жүйесі отынның жетіспеуіне байланысты зақымдалуы мүмкін.



Шина қысымын бақылау жүйесінің индикаторы

Дыбыс сигналымен бірге жанып тұрған индикатор шинаның қысымы тым төмен немесе температура тым жоғары екенін көрсетеді. Бұл жағдайда тексеру үшін көлікті тоқтатып, қызмет көрсету орталығына хабарласыңыз. Бұл индикатор біраз уақыт бойы жыпылықтаса және одан әрі жанып тұрса әрі дыбыс сигналмен сүйемелденсе, шина қысымын бақылау жүйесінде ақау барын білдіреді.



Аккумулятор батареясы зарядының индикаторы

Егер қозғалтқышты оталдырғаннан кейін индикатор жанса, бұл аккумулятор батареясының заряды жүйесінде ақау барын білдіреді. Автокөлікті тезірек қауіпсіз жерге тоқтатып, сервис орталығына хабарласыңыз.



Қозғалтқыш ақауының индикаторы

Егер қозғалтқышты оталдырғаннан кейін индикатор жанса, бұл қозғалтқышта пайдаланылған газдар сапасына әсер ететін ақау бар екенін білдіреді. Бұл жағдайда сервис орталығына жүгінізіз.

i Пайдалы ақпарат

Егер отын бағының қақпағы орнына орнатылмаса, осы индикатор жануы мүмкін.



Қозғалтқышқа қызмет көрсету қажеттілігінің индикаторы

Жанып тұрған индикатор қозғалтқышта пайдаланылған газды шығару жүйесімен байланысты емес ақаудың бар екенін білдіреді. Бұл жағдайда сервис орталығына жүгінізіз. Жыпылықтайтын индикатор имобилайзерде ақау барын көрсетеді. Бұл жағдайда сервис орталығына жүгінізіз.



Май қысымының индикаторы

Жанып тұрған индикатор мотор майының жетіспейтінін көрсетеді. Бұл жағдайда автокөлікті мүмкіндігінше тезірек қауіпсіз жерге тоқтатып, қозғалтқышты өшіріңіз. Кері жағдайда қозғалтқыш бөлшектеріне үлкен зақым келуі мүмкін. Қозғалтқыш тоқтағаннан кейін бірнеше минуттан соң май деңгейін тексеріп, қажет болған жағдайда оны құйыңыз. Егер май мөлшері жеткіліксіз болып, индикатор бұрынғысынша жанып тұрса, сервис орталығына жүгінізіз.



Автоматтық беріліс қорабының қызып кету индикаторы

Жанып тұрған индикатор автоматтық беріліс қорабындағы майдың жоғары температурасын көрсетеді (қозғалысты еңістікте жиі бастау, газ педалін толық басып, қозғалысты бастау және басқа да әрекеттер осы жарық сигналын пайда болдыруы мүмкін). Автокөлікті мүмкіндігінше тезірек қауіпсіз жерге тоқтатып, қозғалтқышты бос жүріспен істетіп қойып, беріліс қорабын салқындату үшін тұрақ тежегішін пайдалану керек. Егер осы операцияларды орындағаннан кейін индикатор сөнбесе, сервис орталығына хабарласыңыз.



Қауіпсіздік жастықтары ақауының индикаторы

Жанып тұрған индикатор қауіпсіздік жастықтары жүйесінде ақау барын білдіреді. Бұл жағдайда сервис орталығына жүгініңіз.



Руль күшейткіші ақауының индикаторы

Жанып тұрған индикатор руль күшейткішінде ақау бар екенін білдіреді. Осы кезде көлікті қауіпсіз жерге тоқтатып, қозғалтқышты сөндіру керек, содан кейін оны қайта оталдырып, руль механизмі күшейткішінің жұмысын тексеру керек. Егер руль механизмінің күшейткіші қалыпты жұмыс істесе, рульді тірелгенше солға бұрылған күйде 2 секунд ұстап тұрыңыз, содан кейін рульді оңға тірелгенше бұрып, 2 секунд ұстап тұрыңыз. Ескертуші жарық сигналы сөнуі тиіс. Егер ол әлі де сөнбесе, тексеру және жөндеу жұмыстарын жүргізу үшін дереу сервис орталығына хабарласу керек.

⚠ Ескерту

Бұл индикатор жанған кезде электр күшейткіші бар руль жүйесінің жұмысы тоқтайды. Бұл уақытта рульді бұруға көп күш салу керек. Тексеру және жөндеу жұмыстарын жүргізу үшін сервис орталығына хабарласыңыз.



Бейімделетін круиз-контроль жүйесінің индикаторы

Ақ жарықпен жанған индикатор бейімделетін круиз-контроль жүйесінің қосылғанын және оның жұмысқа дайын режимде тұрғанын білдіреді.

Жасыл жарықпен жанып тұрған индикатор бейімделетін круиз-контроль жүйесінің іске қосылғанын және круиз-контроль жылдамдығы сәтті орнатылғанын көрсетеді.



Бейімделетін круиз-контроль жүйесінің ақауы туралы ескертуші жарық сигналы

Жанып тұрған индикатор бейімделетін круиз-контроль жүйесінде ақау бар екенін білдіреді. Бұл жағдайда бейімделетін круиз-контроль жүйесін өшіріңіз және тексеру және жөндеу үшін мүмкіндігінше тезірек сервис орталығына хабарласыңыз.



Соқтығысу кезінде қауіпсіздікті қамтамасыз ету функциясының индикаторы

Жанып тұрған индикатор соқтығысу кезінде қауіпсіздікті қамтамасыз ету функциясы қосылғанын және оның қалыпты жұмыс істейтінін көрсетеді.

Қызыл жарықпен жанып тұрған индикатор соқтығысу кезінде қауіпсіздікті қамтамасыз ету функциясының бұзылғанын білдіреді. Бұл жағдайда тексеру және жөндеу үшін мүмкіндігінше тезірек сервис орталығына хабарласыңыз.

**Таңдалған жол қатарынан ауытқу индикаторы**

Жасыл түспен жанған индикатор таңдалған жол қатарынан ауытқу туралы ескерту функциясы қосылғанын көрсетеді.

Қызыл түспен жанған индикатор таңдалған жол қатарынан ауытқу туралы ескерту функциясында ақау бар екенін білдіреді. Бұл жағдайда оны сөндіріп, тексеру және жөндеу үшін мүмкіндігінше тезірек сервис орталығына хабарласу қажет.

**Жол қатарымен жүруге көмектесетін жүйенің индикаторы**

Жасыл түспен жанып тұрған индикатор жол қатарын сақтау функциясы және (немесе) автокөлікті жол қатарында сақтау функциясы қосылып тұрғанын және қалыпты жұмыс істейтінін көрсетеді.

Қызыл түспен жанатын индикатор жол қатарымен жүруге көмектесетін жүйеде ақау барын білдіреді. Бұл жағдайда жол қатарын сақтау функциясын және автокөлікті жол қатарында ұстау функциясын сөндіріп, сервис орталығына дереу хабарласып, ақауды тексерту және жөндеу қажет.

3

Аудиовизуалды жүйе

Назар аударыңыз 132

Бас мультимедиа
құрылғысы 133

Қауіпсіздік

- > Жүйенің қызметін пайдаланған кезде бұл сіздің назарыңызды басқа нәрселерге аудармайтынына және қауіпсіз жүргізуіңізге кедергі келтірмейтініне көз жеткізу керек. Автокөлікті басқару кезіндегі басты нәрсе — қауіпсіздік. Жол қозғалысының барлық ережесін бұлжытпай орындаңыз.
- > Автокөлікті жүргізу кезінде жүргізушіге аудиовизуалды жүйені басқаруға тыйым салынады. Дыбыс деңгейін баптағанда дыбыс алаңдатпайтындай және қозғалыс қауіпсіздігіне әсер етпейтіндей болуы керек.
- > Жүйені тек заңда рұқсат етілген аймақтарда ғана пайдалануға болады. Кейбір елдер мен өңірлердің нормативтік актілерінде жүргізушінің көз алдында тұрған дисплейді пайдалануға тыйым салынған.
- > Жүйені бөлшектеуге немесе қайта орнатуға тыйым салынады.
- > Жүйеде ақаулар пайда болған жағдайда оны пайдалануды дереу тоқтатып, сервис орталығына хабарласыңыз. Оны өз бетіңізше жөндеуге үзілді-кесілді тыйым салынады.

Пайдалану

- > Автокөлік қозғала бастаған кезде кейбір функциялар қауіпсіздік мақсатында қолжетімді болмайды.
- > Тақтадағы түймелер мен реттегіштерді күшпен баспаңыз.
- > Дисплейді баспаңыз және оны өткір заттармен сызбаңыз.
- > Дисплейді тазарту үшін абразивті тазартқыш заттарды және органикалық еріткіштері бар жуғыш заттарды пайдаланбаңыз.
- > Кескін дірілдеп тұрса, дисплейді ұрмаңыз.

Радио

Автокөлік жүріп келе жатқанда әртүрлі жол, ауа райы шарттары және басқа жағдайлар кедергі келтіруі немесе радиосигналдар қабаттасуы мүмкін, сонымен қатар радиостанцияның бапталуына кедергі келтіруі мүмкін.

USB-жинақтағыштар

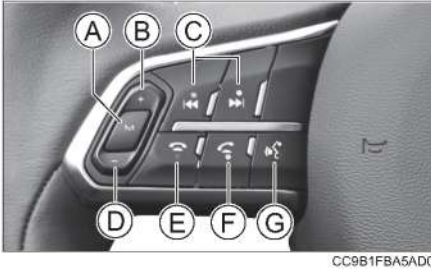
USB-жинақтағыштардың түрлері көп болғандықтан, жүйенің барлық ұқсас

құрылғымен үйлесімділігіне кепілдік беру мүмкін емес.

Bluetooth

- > Түрлі функциялары бар мобильді телефондардың көптеген маркалары бар болғандықтан, жүйенің олардың барлығымен үйлесімді болатынына кепілдік беру мүмкін емес.
- > Bluetooth құрылғыларын іздеу кезінде мобильді телефон аудиовизуалды жүйені таппаса, телефондағы Bluetooth қызметін қайта іске қосып, құрылғыны қайтадан іздеңіз.
- > Bluetooth қосылысын орнату мүмкін болмаса, телефонмен байланысқан Bluetooth құрылғылары тізіміндегі барлық құрылғыны алып тастап, әрекетті қайталаңыз.
- > Bluetooth қызметін пайдалану кезінде ақаулар пайда болса, оны өшіріп, қайта қосыңыз.

Рульдегі түймелер



- A Дыбыс көзін ауыстыру түймесі
- B Дыбыс деңгейін арттыру түймесі
- C Ауысу түймелері
- D Дыбыс деңгейін азайту түймесі
- E Қоңырауды аяқтау түймесі
- F Кіріс қоңырауын қабылдау түймесі
- G Мобильді телефонмен байланыстыру түймесі

Дыбыс көзін ауыстыру түймесі

Дыбыс көзін ауыстыру үшін «M» түймесін басыңыз. Дыбысты өшіру үшін басып тұрыңыз, ал дыбысты қосу үшін қайта басыңыз.

Дыбыс деңгейін басқару түймелері

Дыбыс деңгейін арттыру үшін + түймесін басыңыз. Осы түймені басып тұрып, дыбыс деңгейін үздіксіз арттыруға болады. Дыбыс деңгейін азайту үшін - түймесін басыңыз. Осы түймені басып тұрып, дыбыс деңгейін үздіксіз азайтуға болады. Дыбыс деңгейін түймелермен реттеген кезде дыбыссыз режим өшеді.

Ауысу түймелері

Радиоқабылдағыш режимінде қолжетімді радиостанцияларды іздеу үшін немесе түймесін басыңыз. Мультимедиа режимінде музыкалық фрагменттерді ауыстыру үшін немесе түймесін басыңыз.

Қоңырауды аяқтау түймесі

Bluetooth арқылы кіріс қоңырауы келгенде қоңырауды қабылдамай тастау үшін түймесін басыңыз. Қоңырауды аяқтау үшін сөйлесу кезінде түймесін басыңыз.

Кіріс қоңырауын қабылдау түймесі

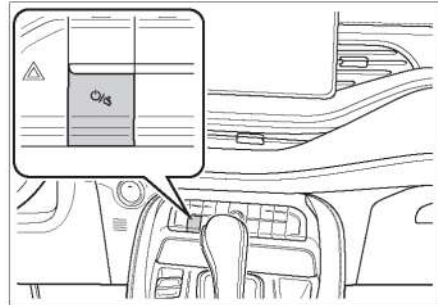
Bluetooth интерфейсіне өту үшін түймесін басыңыз. Bluetooth арқылы кіріс қоңырауы келгенде қоңырауды қабылдау үшін түймесін басыңыз.

Борттық компьютер мен мобильді телефон байланысын дауыспен басқару

Мобильді телефонды қосқаннан кейін борттық компьютер мен телефонның байланысын дауыспен басқаруға өту үшін түймесін басыңыз. Түймені қайта басқан кезде көрсетілген құрылғылардың байланысын дауыспен басқару режимінен шығуға болады.

«Қосу/Дыбыссыз» түймесі

«Қосу/Дыбыссыз» түймесінің орналасуы кескінде көрсетілген



- > Түймені пайдаланып, дыбыссыз режимді қосуға және өшіруге болады.
- > Түймені шамамен 2 секунд басып тұрып, экранды өшіруге болады. Көрсетілген уақыт ішінде түймені қайта басып тұрып немесе дисплейдегі көз келген нүктені түртіп, экранды қосуға болады.
- > Түймені шамамен 10 секунд басып тұрып, жүйені қайта іске қосуға болады. Автокөлікті қауіпсіз жерге тоқтатқаннан кейін жүйені қайта іске қосыңыз.

Сыртқы жалғанатын жабдық

USB-порттар

Автокөлік көмекші аспаптар тақтасының сол жағында орналасқан екі USB-портпен жабдықталған.



C6A97CE785F8

Сол жақ порт – USB2 деп, ал оң жақ порт USB1 деп белгіленген.

i Пайдалы ақпарат

- > Сыртқы жабдықтың кіріс ағытпа арқылы сенімді түрде қосылғанына көз жеткізіңіз.
- > Жүйенің жабдықты тану қатесі мен басқа да қателер орын алмауы үшін ойнату кезінде жабдықты шығарып алуға тыйым салынады.

Тасығыштардың техникалық деректері

Бұл жүйе келесі пішімдерді қолдайды:

Тасығыш	Стандарт
USB	FAT16, FAT32, NTFS файл жүйесі бар USB құрылғылары
Bluetooth	Bluetooth A2DP дыбыс жабдығы, Bluetooth 4.2 + EDR және AVRCP 1.4 нұсқасы

Файлдардың пішімі

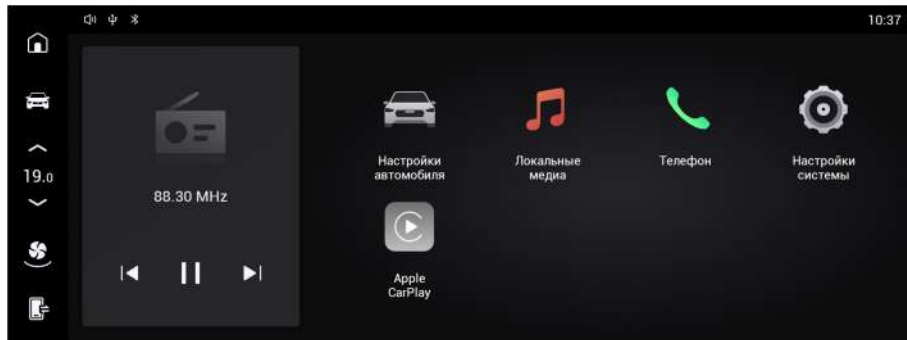
Бұл жүйе келесі пішімдерді қолдайды:

Файлдар	Пішімі
Аудио	MP3, WMA, AAC, APE, WAV
Бейне	ASF, MP4, MOV, MKV, AVI, 3GP, FLV, RMVB
Кескіндер	BMP, JPEG, PNG, TIF, SGI, PCX

i Пайдалы ақпарат

Файл сипаттамалары, файлдардың пішімі, файлдарды жазу үшін қолданылатын бағдарламалар, ойнату шарттары, жад құрылғылары сияқты және т.б. әртүрлі факторлар файлдың ойнатылуына мүмкіндік бермеуі мүмкін.

Мәзір интерфейсі



Бас мәзір интерфейсі

Бас мәзір интерфейсіне өту үшін  түймесін түртіңіз.

Автокөлік баптаулары түймесі

Автокөлік баптаулары интерфейсіне өту үшін  түймесін немесе «Автокөлік баптаулары» түймесін түртіңіз.

Жергілікті тасығыштар

Жергілікті ақпарат тасығыштары интерфейсіне өту үшін «Жергілікті тасығыштар» түймесін түртіңіз.

Телефон

Телефон интерфейсіне өту үшін «Телефон» түймесін түртіңіз.


Bluetooth қосылмаған болса, Bluetooth баптаулары интерфейсіне өтіңіз.

Жүйе баптаулары

Жүйе баптаулары интерфейсіне өту үшін «Жүйе баптаулары» түймесін түртіңіз.

Android Auto

Android Auto интерфейсіне өту үшін «Android Auto» түймесін түртіңіз.

Телефонды Android операциялық жүйесімен автокөліктің USB1 портына ( белгішесімен белгіленген) телефонның USB кабелі арқылы жалғаған кезде Android Auto интерфейсіне автоматты түрде өту орындалады.

Android Auto қолданбасынан шығу үшін USB кабелін ағытыңыз.

Пайдалы ақпарат

- > Android операциялық жүйесі орнатылған телефонда Android Auto қолданбасы болмаса, оны Google Play қолданбалар дүкенінен жүктеп, телефонға орнатуға болады.
- > Телефондарда орнатылған операциялық жүйелердің және олардың нұсқаларының үйлесімділік сипаттамалары әртүрлі болғандықтан, Android операциялық жүйесі орнатылған кейбір телефондар Android Auto функциясын қолдамауы мүмкін.
- > Телефонды Android Auto жүйесіне қосқан кезде телефондағы Bluetooth арқылы сөйлесу функциясы қолжетімді болмайды. Android Auto жүйесіндегі телефон функцияларын пайдаланыңыз.

Apple CarPlay

Apple операциялық жүйесі орнатылған телефон автокөліктің USB1 портына (📱 белгішесімен белгіленген) телефонның USB кабелі арқылы жалғанады. Apple CarPlay интерфейсіне өту үшін Apple CarPlay түймесін түртіңіз.

Apple CarPlay интерфейсінен шығу үшін USB кабелін ағытыңыз.

i Пайдалы ақпарат

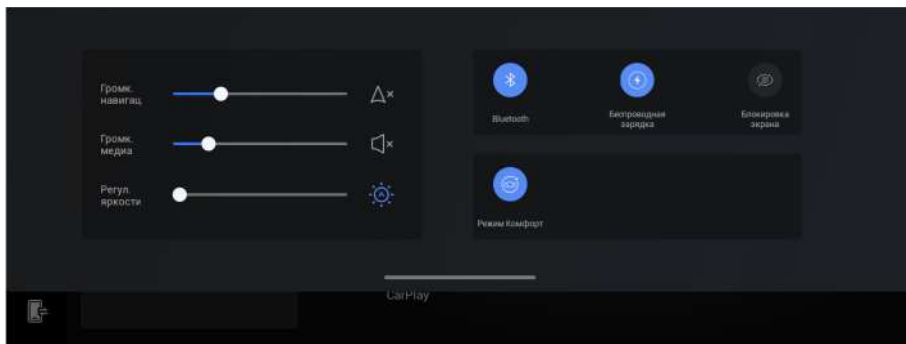
- Телефондарда орнатылған операциялық жүйелердің және олардың нұсқаларының үйлесімділік сипаттамалары әртүрлі болғандықтан, Apple операциялық жүйесі орнатылған кейбір телефондар Apple CarPlay функциясын қолдамауы мүмкін.
- Телефонды Apple CarPlay жүйесіне қосқан кезде телефондағы Bluetooth жүйесі арқылы сөйлесу функциясы қолжетімді болмайды. Apple CarPlay жүйесіндегі телефон функцияларын пайдаланыңыз.

Кондиционер және орындық баптаулары интерфейсі

Сол жақта орналасқан 🌀 үрлеу түймесін түртіп, кондиционер мен орындық баптаулары терезесін шығаруға болады. Бұл интерфейс кондиционердің жұмыс режимін, сондай-ақ орындықтарды жылыту және үрлеу режимдерін баптауға мүмкіндік береді.

Тез реттеу тақтасы

Көптеген интерфейсте экранды жоғарыдан төменге қарай сырғыту арқылы тез реттеу тақтасын ашуға болады.



Дыбыс пен жарық деңгейін реттеу

Дыбыс немесе жарық деңгейін қажетті деңгейге дейін реттеу үшін жүгірткіні түртіп, сырғытыңыз.

🔊 түймесін түрту арқылы дыбыссыз навигация функциясын қосуға немесе өшіруге болады.

🔊 түймесін түрту арқылы медиафайлдармен дыбыссыз жұмыс функциясын қосуға немесе өшіруге болады.

🌞 түймесін түрту арқылы жарық деңгейін автоматты түрде реттеу функциясын қосуға немесе өшіруге болады.

Тез реттеу ауыстырып қосқышы

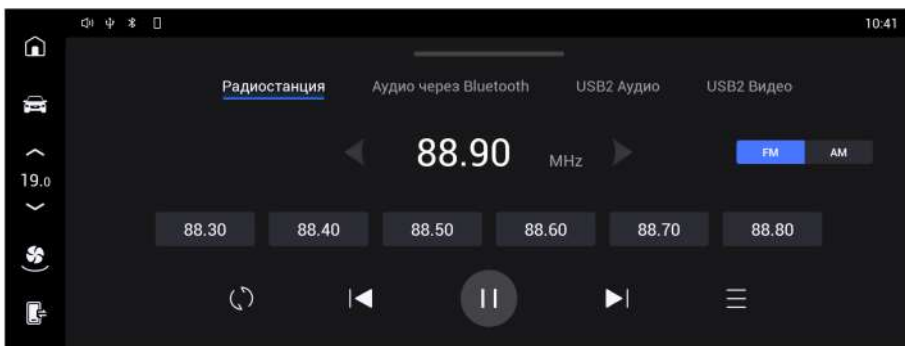
Ауыстырып қосқыштың өзін түрткенде белгілі бір функцияны орындау, ауыстырып қосу, іске қосу немесе өшіру мүмкін болады.

Жергілікті тасығыштар

Жергілікті ақпарат тасығыштары интерфейсіне, соның ішінде жергілікті радиостанцияларға, Bluetooth арқылы аудио ойнатуға, USB арқылы аудио ойнатуға және USB арқылы бейне ойнатуға өту үшін мәзір интерфейсіндегі «Жергілікті тасығыштар» түймесін түртіңіз.

Жергілікті радиостанциялар

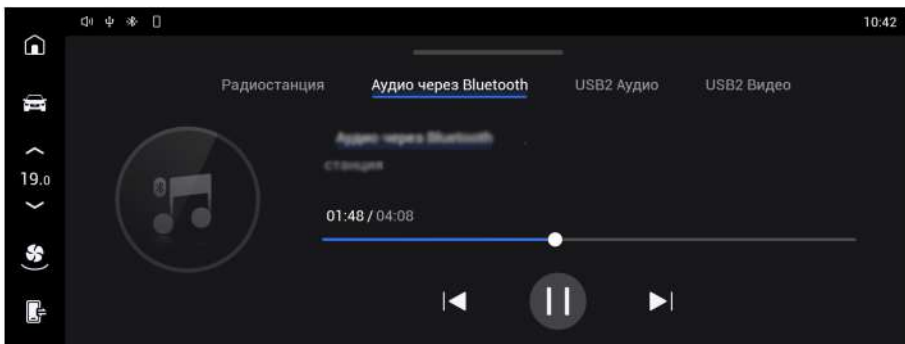
Жергілікті радиостанциялар интерфейсіне өту үшін жергілікті ақпарат тасығыштары интерфейсінң жоғарғы жағында орналасқан жергілікті радиостанциялар түймесін түртіңіз.



- » «FM» түймесін түрту арқылы FM диапазонына ауысуға болады. «AM» түймесін түрту арқылы AM диапазонына ауысуға болады.
- » Қабылданып тұрған радиостанцияны таңдаулыларға қосу үшін + түймесін түртіңіз, содан кейін оның жиілігі көрсетіледі. Бұл түймені басып тұру арқылы осы радиостанцияны таңдаулылардан алып тастауға болады.
- » Радиостанцияларды сканерлеу және радиостанциялар тізімін жаңарту үшін ↻ түймесін түртіңіз.
- » Ойнатуды тоқтатып қою үшін || түймесін түртіңіз. ▶ түймесін түртіп, ойнатуды жалғастыруға болады.
- » Алдыңғы қабылданған радиостанцияға өту үшін |◀ түймесін түртіңіз. ▶| түймесін түртіп, келесі қабылданып тұрған радиостанцияға өтуге болады.
- » Радиостанциялар тізімінің интерфейсінде өту үшін ≡ тізіммен жұмыс істеу түймесін түртіңіз. Осы кезде жиілік диапазоны жаңартылған радиостанциялар тізімі көрсетіледі.

Bluetooth арқылы аудио ойнату

Bluetooth арқылы аудио ойнату интерфейсіне өту үшін жергілікті ақпарат тасығыштары интерфейсіндегі «Bluetooth арқылы музыка ойнату» түймесін түртіңіз. Bluetooth жалғанбаған болса, алдымен Bluetooth арқылы байланыс орнатыңыз.



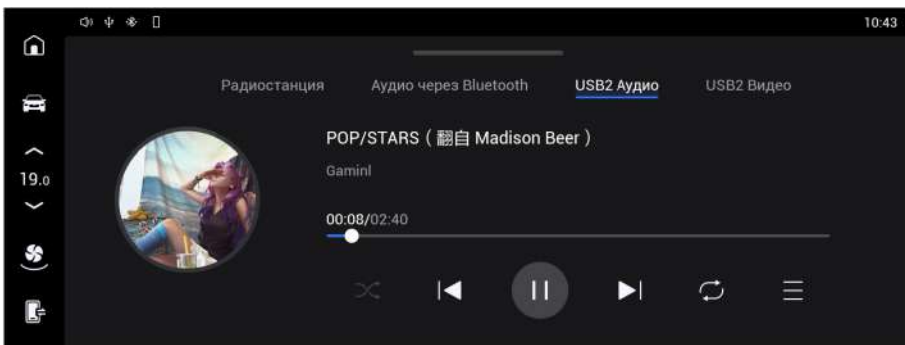
- Алдыңғы музыкалық үзіндіге өту үшін ◀ түймесін түртіңіз. ▶ түймесін түртіп, келесі музыкалық үзіндіге өтуге болады.
- Ойнатуды тоқтатып қою үшін || түймесін түртіңіз. ▶ түймесін түртіп, ойнатуды жалғастыруға болады.

i Пайдалы ақпарат

- Bluetooth құрылғылары қолдайтын Bluetooth аудиопrotocolдары нұсқаларында айырмашылық болғандықтан, қолжетімді аудио ойнату функциялары да әртүрлі болуы мүмкін.
- Bluetooth арқылы аудио ойнату кезінде мобильді телефонға кіріктірілген ойнатқышты пайдаланыңыз. Аудиомазмұны жүктелген ойнатқышты пайдалану кезінде ақаулар болуы мүмкін.

Аудиофайлды USB арқылы ойнату

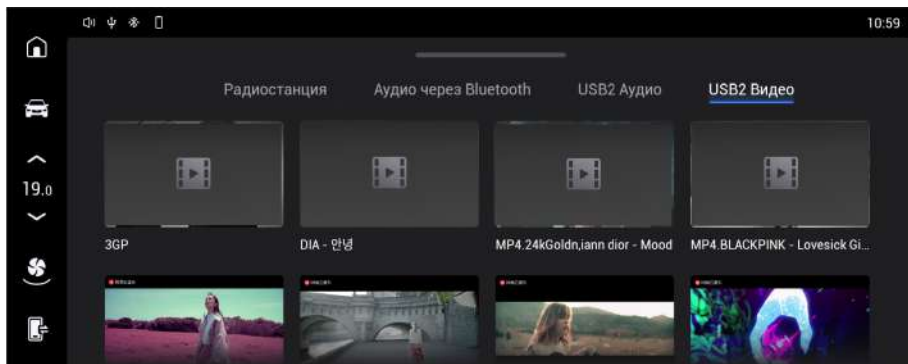
Аудиофайлды USB арқылы ойнату интерфейсіне өту үшін жергілікті ақпарат тасығыштары интерфейсіндегі «USB арқылы музыка ойнату» түймесін түртіңіз. Аудиофайлды USB арқылы ойнату кезінде алдымен тиісті медиафайлы бар USB құрылғысына қосылу керек.



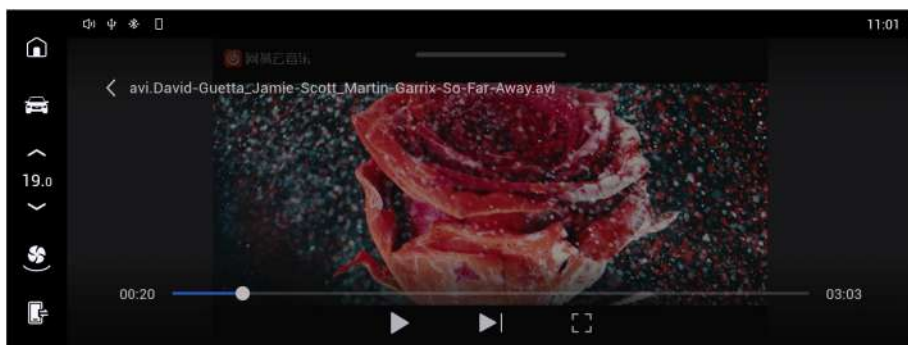
- Ойнатуды тоқтатып қою үшін || түймесін түртіңіз. ▶ түймесін түртіп, ойнатуды жалғастыруға болады.
- Алдыңғы музыкалық үзіндіге өту үшін ◀ түймесін түртіңіз. ▶ түймесін түртіп, келесі музыкалық үзіндіге өтуге болады.
- Ойнату кезінде жеке аудиофайлды қайталау режимінде (🔄) ойнату, бүкіл ойнату тізімін қайталау режимінде (🔄) ойнату және кездейсоқ тәртіпте (🎲) ойнату мүмкіндігін таңдауға болады.
- Ойнату тізімі интерфейсіне өту үшін ≡ түймесін түртіңіз.

Бейнефайлды USB арқылы ойнату

Бейнефайлды USB арқылы ойнату тізімі интерфейсіне өту үшін жергілікті ақпарат тасығыштары интерфейсіндегі «Бейнефайлды USB арқылы ойнату» түймесін түртіңіз. Бейнефайлды USB арқылы ойнату кезінде алдымен тиісті медиафайлы бар USB құрылғысына қосылу керек.



Қажетті бейнені түртіп таңдаңыз. Осыдан кейін бейнефайл ойнату интерфейсі ашылады.



- > Ойнатуды тоқтатып қою үшін || түймесін түртіңіз. ▶ түймесін түртіп, ойнатуды жалғастыруға болады.
- > Алдыңғы бейнеге өту үшін ◀ түймесін түртіңіз. ▶ түймесін түртіп, келесі бейнеге өтуге болады.
- > Толық экран режиміне өту үшін □ түймесін түртіңіз. Толық экран режиміне өткеннен кейін экранды қайта түртіп, мәзір жолағын ашуға болады.

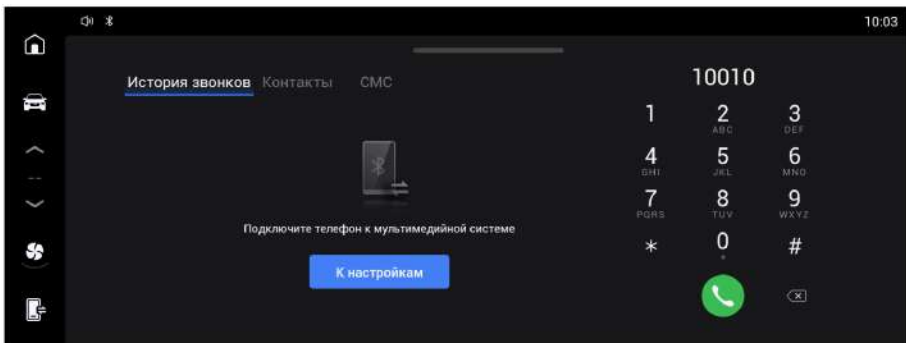
i Пайдалы ақпарат

Автокөлікті жүргізіп келе жатқанда бейне қосылып тұрса, дисплейде қауіпсіздік мақсатында тиісті ескерту пайда болады. Бұл функцияны «Жүйе баптаулары» интерфейсінен «Дисплей» интерфейсіне өту арқылы қосуға немесе өшіруге болады.

Телефон

Bluetooth арқылы қоңырау шалу интерфейсі

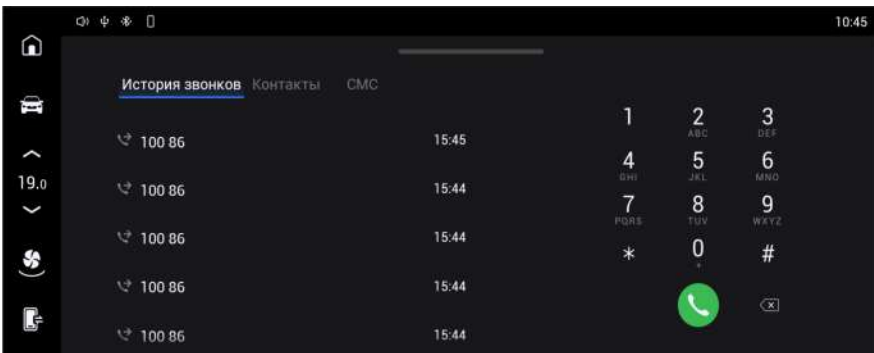
Bluetooth өшіру интерфейсіне өту үшін мәзір интерфейсіндегі «Телефон» түймесін түртіңіз.




«Баптауларға өту» түймесін түртіп, қажетті баптауларды таңдау және байланыстыру үшін Bluetooth баптаулары интерфейсіне өтуге болады.

Bluetooth арқылы байланыс орнатылғаннан кейін Bluetooth арқылы қоңырау шалу интерфейсіне өтіңіз.

Bluetooth пернетақтасы



Пернетақта Bluetooth арқылы қоңырау шалу интерфейсінің оң жағында көрсетіледі. Нөмірді енгізгеннен кейін қоңырау шалу үшін  түймесін түртіңіз.

Контактілер тізімі

Bluetooth арқылы қоңырау шалу интерфейсінде «Контактілер» бөлімі синхрондалғаннан кейін контактілер тізімі көрсетіледі.

Қоңырау шалу тізіміндегі абонентті немесе телефон нөмірін басыңыз.

Қоңыраулар журналы

Қоңыраулар журналы интерфейсіне өту үшін Bluetooth арқылы қоңырау шалу интерфейсінің жоғарғы жағындағы «Қоңыраулар журналы» түймесін түртіңіз.

Бұл шығыс, кіріс қоңырауларын және қабылданбаған қоңырауларды көрсетеді. Қоңырау шалу үшін қоңыраулар журналындағы тиісті тармақты нұқыңыз.

Хабарламалар



«Хабарламалар» интерфейсіне өту үшін Bluetooth арқылы қоңырау шалу интерфейсінің жоғарғы жағындағы хабарламалар түймесін түртіңіз. Қосылған құрылғыдағы SMS-хабарламаларды көре аласыз.

i Пайдалы ақпарат

Қатынау шектеулі болуына байланысты мобильді байланыстың кейбір жүйелік құрылғылары SMS-хабарламаларды көру функциясын қолдамауы мүмкін.

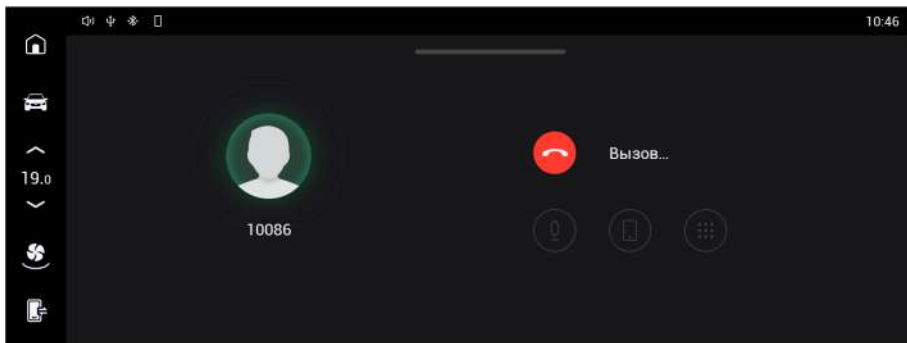
Кіріс қоңырауы кезінде





Кіріс қоңырауы келіп түскенде кіріс қоңырауы терезесі пайда болады.

- > Қоңырауды қабылдау үшін  түймесін түртіңіз.
- > Қоңырауды қабылдамай тастау үшін  түймесін түртіңіз.

Қоңырау шалу кезінде

Қосылыс орнатылғаннан кейін қоңырау шалу интерфейсіне өтіңіз.



- > Қоңырауды қабылдамай тастау үшін  түймесін түртіңіз.
- >  түймесін пайдаланып, автокөлікте орнатылған микрофонды өшіруге немесе қосуға болады.
- > «Телефон/Дауыс зорайтқыш»  түймесін пайдаланып, «Телефон» және «Дауыс зорайтқыш» режимдері арасында ауысуға болады.
«Телефон» режимі: сөйлесу жүйеге Bluetooth арқылы қосылған мобильді телефонның көмегімен орындалады.
«Дауыс зорайтқыш» режимі: сөйлесу автокөлікте орнатылған динамиктердің көмегімен орындалады.
- >  түймесін пайдаланып, пернетақтаны қосуға немесе өшіруге болады.

Мобильді телефонмен байланыс орнату

Жүйе туралы жалпы мәлімет

Бұл жүйе автокөлікте орнатылған мультимедиа жүйесінің бас құрылғысына навигация, музыка, қоңыраулар сияқты және т.б. әртүрлі телефон функцияларын пайдалануға мүмкіндік береді. Бұл жүйе автокөлікті одан да ыңғайлы және қауіпсіз жүргізуге мүмкіндік береді.

i Пайдалы ақпарат

- > Мобильді телефонның операциялық жүйелерінің кейбір нұсқалары мобильді телефонмен байланыс орнату функциясын қолдамайды.
- > Операциялық жүйелердің және олардың нұсқаларының үйлесімділік сипаттамалары әртүрлі болғандықтан, мобильді телефонның операциялық жүйесінің нұсқасы автокөліктің борттық компьютерімен үйлесімді болса да, байланыс орнату мүмкін болмауы ықтимал.

Қосу тәсілі

1. Мобильді телефонға арнайы қолданбаны жүктеп, орнатыңыз да, оны ашып, жүргізу режиміне өтіңіз.
2. USB кабелін пайдаланып, мобильді телефонды автокөліктің USB1 портына қосыңыз (📍 белгісішемен көрсетілген).
3. Мультимедиа дисплейіндегі 📍 түймесін түртіңіз және нұсқауларды орындау арқылы мобильді телефонмен байланыс орнатыңыз. Телефонда қолданба орнатылмаған болса, QR коды пайда болады, оны сканерлегенде қолданбаны жүктеу процесі басталады.

i Пайдалы ақпарат

Телефон USB портына қосылмаған болса, «Телефонмен байланыс орнату» түймесін түртіңіз. Bluetooth интерфейсі пайда болады.

i Пайдалы ақпарат

- Кейбір телефондар сәтті байланыс орнату үшін USB арқылы ретке келтіру режимін қосуды талап етеді.
- Мобильді телефонмен байланыс орнату шеңберіндегі кейбір функциялар (мысалы, сөйлесу функциясы) телефонды Bluetooth арқылы борттық компьютерге сәтті қосқаннан кейін ғана қалыпты түрде қолданылуы мүмкін.
- Мобильді телефонмен байланыс орнату функциясын қосқаннан кейін телефон экранының жарық деңгейі қуатты үнемдеу мақсатында азайтылады.

Өшіру тәсілі

USB кабелін ажырату арқылы мобильді телефонмен байланыс орнату режимінен шығуға болады.

i Пайдалы ақпарат

- Барынша ыңғайлы пайдалану үшін мобильді қолданбаны үнемі жаңартып отыру қажет.
- Кейбір функциялар желіден деректерді алуды қажет етеді, сондықтан жұмыс барысында мобильді телефон деректер легін тудыруы мүмкін.

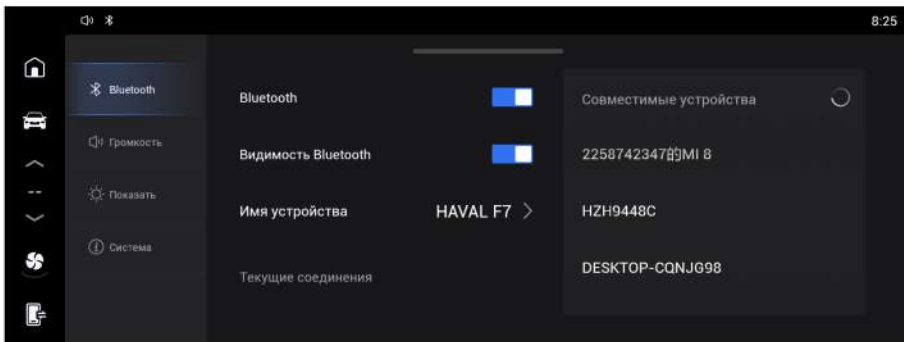
i Пайдалы ақпарат

- Бұл коммуникациялық жабдық NBTC стандарттарына немесе техникалық талаптарына сәйкес келеді.
- Бұл коммуникациялық жабдықта белгілі бір кернеудің электрмагниттік өрісі болады. Ол ҚХР Электр байланысы істері жөніндегі мемлекеттік комитеті жариялаған «Пайдаланылатын радиокommunikациялық жабдықтың адам денсаулығы үшін қауіпсіздігі нормаларына» сәйкес келеді.

Жүйе баптаулары

Жүйе баптаулары интерфейсіне өту үшін мәзір интерфейсіндегі «Жүйе баптаулары» түймесін түртіңіз.

Bluetooth



«Bluetooth» түймесін түрту арқылы Bluetooth баптаулары интерфейсіне өтуге мүмкіндік беріледі.

Bluetooth: бұл функцияны қосуға немесе өшіруге болады.

Bluetooth желісінде көріну: бұл функцияны қосуға немесе өшіруге болады. Функцияны қосқаннан кейін басқа құрылғылар бұл Bluetooth жүйесін тани алады.

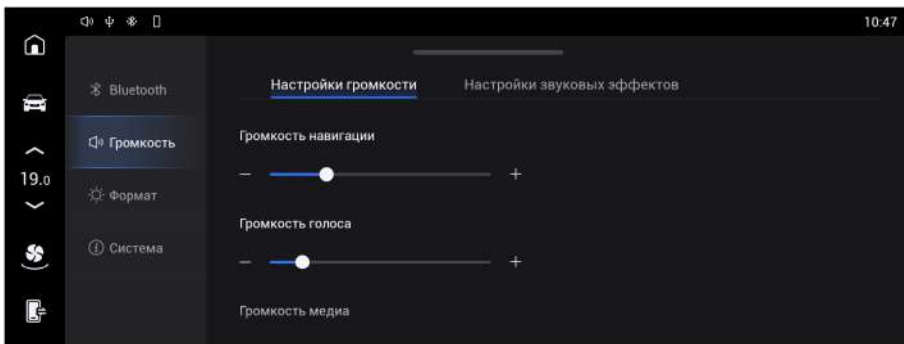
Ағымдағы қосылыс: дисплейде көрсетілетін ағымдағы қосылыстарды көруге мүмкіндік береді.

Байланыс орнату тарихы: әртүрлі құрылғылармен байланыс орнату тарихын көруге мүмкіндік береді. Қажетті құрылғымен байланыс орнату үшін түрту керек.

Дыбыс

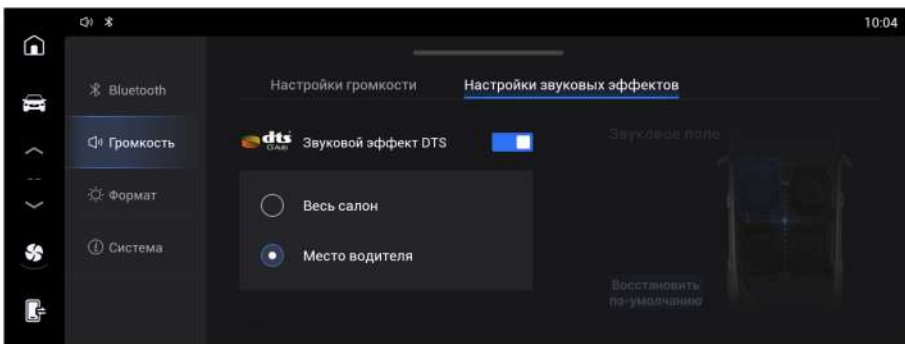
«Дыбыс» түймесін түрту дыбысты баптау интерфейсіне өтуге мүмкіндік береді.

«Дыбыс баптаулары» түймесін түртіп, дыбысты баптау интерфейсіне өтуге болады.



- > Навигацияның дауысты нұсқау деңгейін, дауыспен басқару режиміндегі дыбыс деңгейін, мультимедианың дыбыс деңгейін, қоңыраулардың дыбыс деңгейін экранның ортасына қарай сырғыту немесе «+» немесе «-» түймелерін басу арқылы реттеуге болады.
- > Автокөліктің ескерту сигналдары: автокөліктің ескерту сигналдарының дыбыс деңгейін реттеуге мүмкіндік береді.
- > Дыбыс деңгейін бақылау: дыбыс деңгейін автокөліктің қозғалыс жылдамдығына байланысты реттеуге мүмкіндік береді.

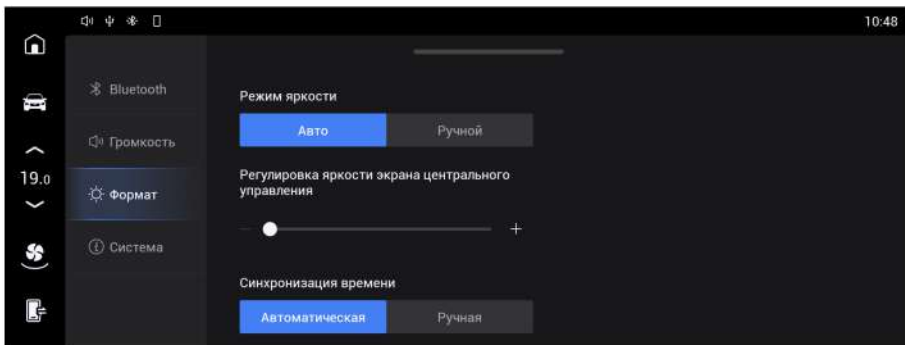
«Дыбыс әсерлерін баптау» түймесін түртіп, дыбыс әсерлерін баптау интерфейсіне өтуге болады.



- » «DTS дыбысы»: DTS пішіміндегі дыбыс әсерлерін қосуға немесе өшіруге мүмкіндік береді. Қосқаннан кейін дыбыс әсерлерін мүмкіндігінше егжей-тегжейлі түрде оқшаулай аласыз, олардың шынайылығына және дыбыстың оңтайлы сапасына қол жеткізе аласыз. Қосқаннан кейін тыңдау үшін ең оңтайлы позицияны орнату мақсатында «Алдыңғы», «Артқы» немесе «Барлығы» тармақтарын таңдауға болады. Ажыратқаннан кейін жүгірткіні сырғытып апару арқылы автокөлік салонында тыңдауға ең қолайлы жерді орнатуға болады. «Нөлдеу» түймесін түрту арқылы тыңдау үшін ең оңтайлы ретінде әдепкі бойынша белгіленген позицияларға оралуға болады.
- » «Эквалайзер»: DTS пішімінде дыбысты өшіргеннен кейін жоғары, орта және төмен жиіліктерді реттеуге мүмкіндік береді. «Нөлдеу» түймесін түртіп, эквалайзерді әдепкі баптауларға қайтаруға болады.

Дисплей

«Дисплей» түймесін түртіп, дисплей баптаулары интерфейсіне өтуге болады.

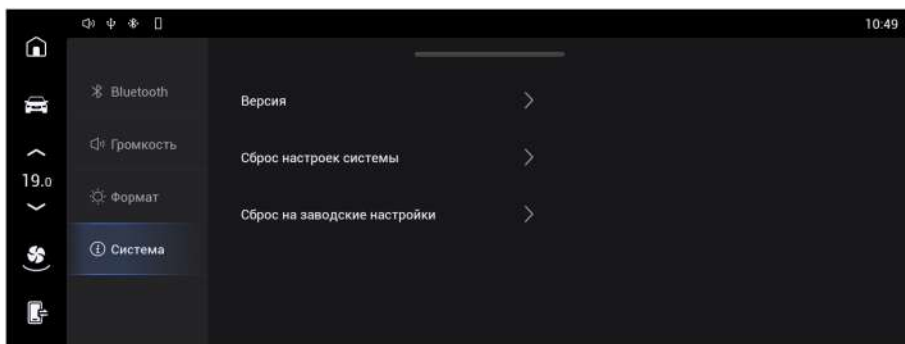


- » Жарық деңгейі режимі: жарық деңгейі режимін орнатуға мүмкіндік береді.
- » Орталық дисплейдің жарық деңгейін реттеу: орталық дисплейдің жарық деңгейін жүгірткілерді түрту немесе «+» не «-» түймелерін басу арқылы реттеуге болады.
- » Уақытты синхрондау: уақыт бойынша синхрондау режимін орнатуға мүмкіндік береді. Қол режимінде баптау кезінде уақыт белдеуі мен уақытты орнатуға болады.
- » Уақыт пішімі: 12 сағаттық немесе 24 сағаттық уақыт пішімін орнатуға мүмкіндік береді.
- » Автокөлік жүріп келе жатқанда бейнені ойнату: автокөлікті жүргізіп келе жатқанда бейне қосылып тұрса, дисплейде қауіпсіздік мақсатында тиісті ескерту пайда болады. Бұл ескертуді автокөлік жүре бастағанда немесе сағатына 15 км жылдамдыққа жеткенде пайда болатындай етіп өшіруге немесе баптауға болады.

> Тіл баптаулары: тіл пішімін орнатуға мүмкіндік береді.

Жүйе

Жүйе баптаулары интерфейсіне өту үшін «Жүйе» түймесін түртіңіз.



- > Нұсқа туралы мәліметтер: жүйе нұсқасы туралы мәліметтерді көруге мүмкіндік береді.
- > Жүйе баптауларын қайта орнату: жүйе баптауларын қайта орнатуға мүмкіндік береді.
- > Зауыттық баптауларға оралу: жүйені зауыттық баптауларға қайтаруға мүмкіндік береді.

Автокөлік баптаулары

Автокөлік баптаулары интерфейсіне өту үшін  түймесін немесе «Автокөлік баптаулары» түймесін түртіңіз.

Ескерту

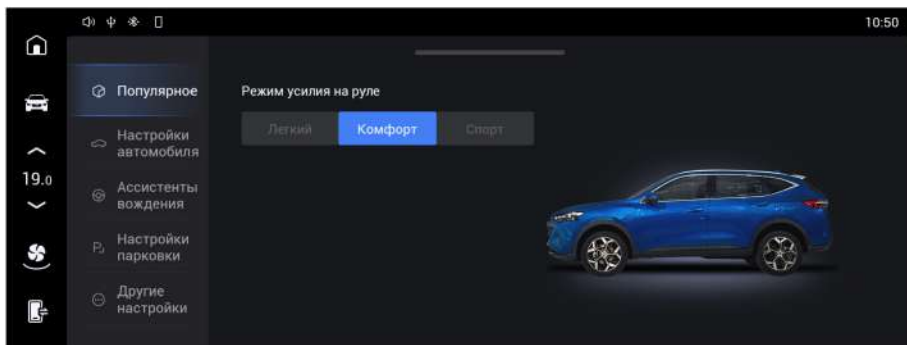
Автокөлік жүріп келе жатқан кезде қауіпсіздік мақсатында автокөлік баптауларымен жұмыс істеуге тыйым салынады.

Пайдалы ақпарат

- > Автокөлік баптауларымен жұмыс істеу қозғалтқышты іске қосқаннан кейін ғана мүмкін болады.
- > Автокөлік баптаулары интерфейсі және оның ішкі мәзірі конфигурацияға байланысты әртүрлі болуы мүмкін. Автокөлігіңіздің нақты конфигурациясына қараңыз.

Жиі қолданылатын функциялар

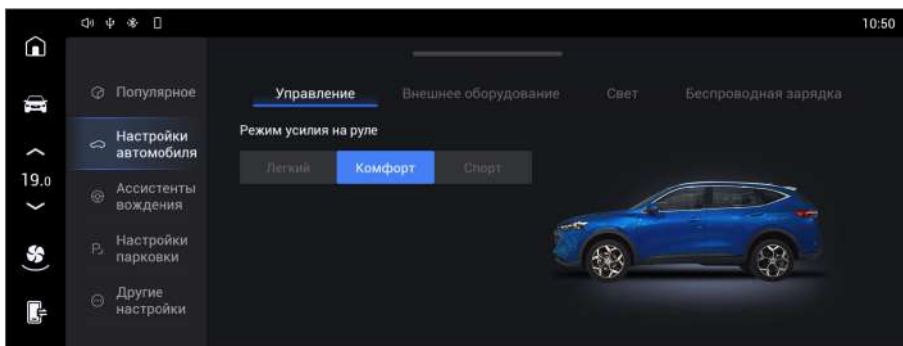
«Танымал» түймесін түрткен кезде жиі қолданылатын функциялар интерфейсі пайда болады.



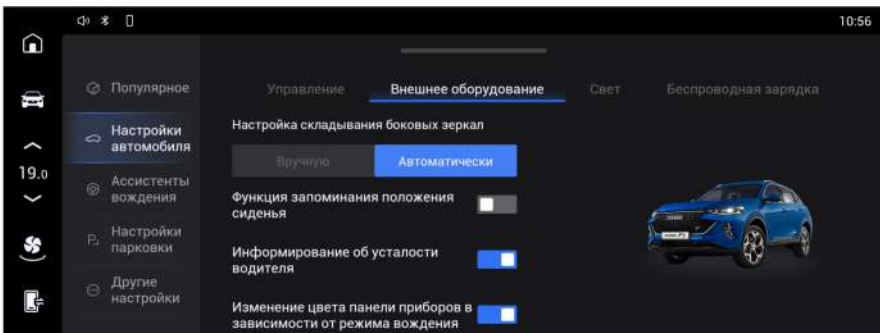
Руль күшейткішінің режимі: руль күшейткішінің жұмыс режимін орнатуға мүмкіндік береді.

Автокөлік баптаулары

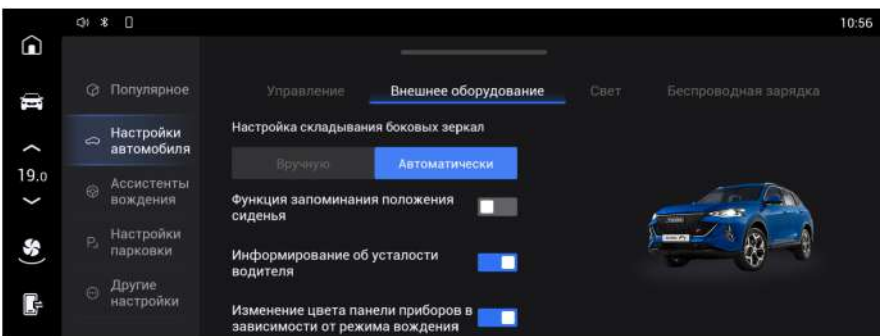
«Автокөлік баптаулары» түймесін түрткен кезде автокөлік баптаулары интерфейсі пайда болады. «Басқару» түймесін басқан кезде автокөлікті басқару режимдері интерфейсі пайда болады.



Руль күшейткішінің режимі: руль күшейткішінің жұмыс режимін орнатуға мүмкіндік береді. «Сыртқы жабдық» түймесін басқан кезде автокөліктің борттық жабдығын басқару интерфейсі пайда болады.



- Жылдамдықты сақтау: автокөліктің автоматты түрде сақталып тұрған жылдамдығын орнатуға мүмкіндік береді.
 - Сыртқы айналарды жию: сыртқы артқы көрініс айналарын жию режимін орнатуға мүмкіндік береді.
 - Алдыңғы әйнектазартқыштардың аралығы: әйнектазартқыштар жұмысының уақыт аралығын орнатуға мүмкіндік береді.
 - Қозғалтқышты өшіру кезінде құлыптану: қозғалтқышты өшірген кезде есіктің құлыптану функциясын қосуға және өшіруге мүмкіндік береді.
 - Жүргізушінің шаршағанын бақылау: жүргізушінің жай-күйін бақылау функциясын қосуға және өшіруге мүмкіндік береді.
- «Жарық» түймесін түрткен кезде жарықтандыру құрылғыларының баптаулар интерфейсі пайда болады.

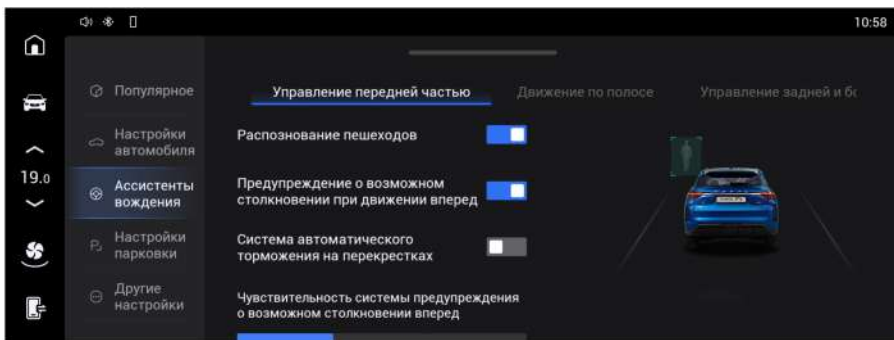


- Кейінге қалдырылған энергия үнемдеу: энергия үнемдеу функциясын кешіктіріп іске қосу уақытын белгілеуге мүмкіндік береді. Оталдыру жүйесінің ажыратқышын LOCK режиміне орнатқаннан кейін оның күйі, сондай-ақ есік құлыптарының күйі белгіленген уақыт аралығында өзгермесе, жүйе энергия үнемдеу функциясын автоматты түрде іске қосады.
 - Шырағандарды кешіктіріп өшіру: автокөлік салонында есік ашылған кезде қосылатын және барлық есік жабылғаннан кейін өшірілуі тиіс шырағандарды кешіктіріп өшіру уақытын орнатуға мүмкіндік береді.
 - Фараларды кешіктіріп өшіру: фараларды кешіктіріп өшіру функциясы іске қосылғаннан кейін габарит жарықтарының және таяу жарық фараларының жану ұзақтығын орнатуға мүмкіндік береді.
 - Автокөлік іздеу режимі: автокөлік іздеу функциясын іске қосу кезінде нұсқаулар мәртебесін орнатуға мүмкіндік береді.
- Сымсыз қуаттау түймесін түрткен кезде «Сымсыз қуаттау» түймесі пайда болады.

- › Сымсыз қуаттау ауыстырып қосқышы: сымсыз қуаттау функциясын қосуға және өшіруге мүмкіндік береді.
- › Қуаттау қажеттілігі туралы сигнал: қуаттау қажеттілігі туралы ескерту сигналын беру функциясын қосуға және өшіруге мүмкіндік береді.

Интеллектуалды басқару

«Жүргізуші көмекшілері» түймесін басу арқылы автокөлікті интеллектуалды басқару интерфейсіне өтуге болады.

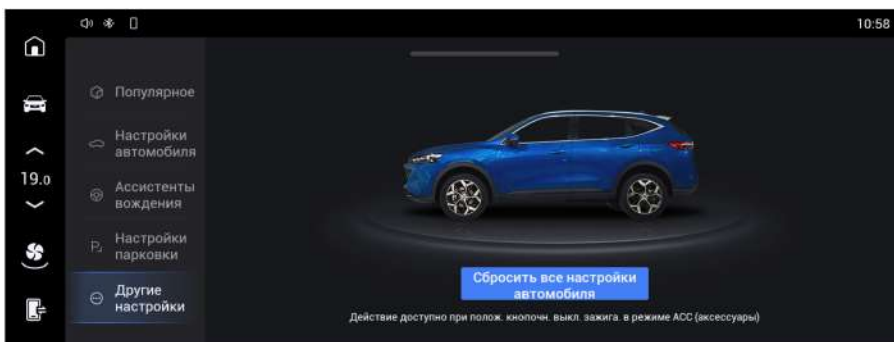


Тұраққа қою баптаулары

Дисплейдің жоғарғы жағындағы «Тұраққа қою баптаулары» түймесін түрту арқылы тұрақ жүйесі баптауларының интерфейсіне өтуге болады.

- › Автоматты түрде шұғыл тежеу жүйесі: бұл функцияны қосуға немесе өшіруге болады.
- › Алға жүріп тұраққа қою көмекші жүйесін автоматты түрде іске қосу: бұл функцияны қосуға немесе өшіруге болады.

Басқа да баптаулар



Автокөліктің барлық баптауын нөлдеу: түймені түрту арқылы автокөліктің баптауларын нөлдеуге болады.

4

Қауіпсіздік

Қауіпсіздік белбеулері	150
Қауіпсіздік жастықтары	154
Бала бекіту жүйесі	159
Иммобилайзер	165
Автокөлікті айдап өкетуге қарсы жүйе	166
Соқтығысу кезінде отынның берілуін тоқтату жүйесі	167
Оқиғалар туралы деректерді тіркегіш	168
Қауіпсіздік белгілері	169

Назар аударыңыз

- > Қауіпсіздік белбеуінің иық тармағы мойынның үстімен немесе қолтықтың астымен өтпеуі керек.
- > Қауіпсіздік белбеуінің бел тармағы дененің төменгі бөлігіне барынша нық жатуы тиіс.
- > Бір белбеуді тек бір адамға қолдануға болады. Бір белбеуді бірнеше адамға (соның ішінде балаларға) бірге тағуға тыйым салынады. Егер бір белбеу екі немесе одан көп адамға тағылған болса, автокөлік соқтығысқан жағдайда белбеу соққы күшін бөле алмауымен қатар адамдардың бір-біріне соқтығысу қаупін де тудырады.
- > Қауіпсіздік белбеулерін шиыршықтауға немесе бастау етіп тағуға тыйым салынады.
- > Қауіпсіздік белбеуін үшкір қырлары мен бұрыштары бар заттарды айналдыра бекітуге тыйым салынады, бұлай тағылған жағдайда апат кезінде белбеу үзіліп кетуі мүмкін.
- > Апат кезінде қатты соққының әсеріне ұшыраған, сондай-ақ зақымдалған белбеуді пайдалануға тыйым салынады.
- > Қауіпсіздік белбеулерінің механизмдерін шешіп алуға, бөлшектеуге және қайта жабдықтауға тыйым салынады.
- > Құлпының ішінде бөгде заттар болған жағдайда қауіпсіздік белбеуін пайдалануға тыйым салынады.
- > Қауіпсіздік белбеулері пайдалану кезінде жеңіл тартылуы және жиналуы үшін оларды таза күйде ұстауға және майлы және сулы негіздегі заттарға, соның ішінде батпаққа, майға, суға, сусындарға, тамаққа және т.б. тиюден сақтағаныңыз жөн.
- > Белбеулерді бензолдың, бензиннің және өзге де органикалық заттардың көмегімен тазалауға, сондай-ақ оларды түссіздендіруге немесе бояуға тыйым салынады.
- > Балаларға қауіпсіздік белбеулерімен ойнауға тыйым салынады. Егер бала белбеумен ойнау кезінде абайсызда оны мойнына орап алатын болса, ол ауыр жарақат алуы немесе тіпті өліп кетуі мүмкін. Егер бала белбеуді мойнына орап алып, белбеуді бекітілген құлпынан шығару мүмкін болмаса, оны қайшымен қию керек.
- > Автокөліктің қауіпсіздік белбеулері ересектерге есептеліп жобаланған. Балалар үшін сәйкес келетін бала бекіту жүйелерін пайдаланған жөн.

Егер дұрыс тағылған жағдайда қауіпсіздік белбеуі баланың мойнына немесе иегіне жанасатын және денесінің төменгі бөлігін ұстамайтын болса, сәйкес келетін бала орындығын пайдаланған жөн.

Егер бала қауіпсіздік белбеуін тағып отыра алатындай ересек болса, белбеудің дұрыс тағылғанын қадағалау қажет.

- > Жүкті әйелдерге арналған ерекше нұсқаулар. Қауіпсіздік белбеуін пайдаланғаныңыз жөн. Нақтырақ ұсыным алу үшін дәрігермен кеңесіңіз. Жүкті әйелдер қауіпсіздік белбеуін әдеттегідей тағады, алайда олар келесі жағдайларға назар аударуы қажет:

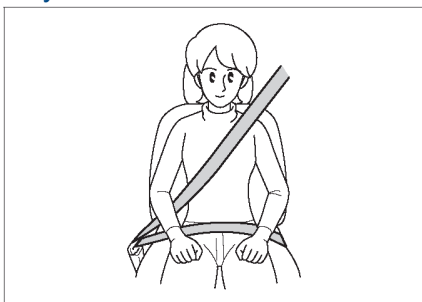
1. Қауіпсіздік белбеуінің бел тармағы іштің астынан барынша төмен өтіп тұруы тиіс.

2. Белбеудің иық тармағы иықтың үстімен өтуі және іштің емес, кеуденің үстінде орналасуы тиіс.

Егер белбеу дұрыс тағылмаса, шұғыл тежеу немесе соқтығысу жағдайында ол ішті қысып қалуы, соның нәтижесінде ананың да, жатырдағы баланың да ауыр жарақат алуына немесе тіпті өлім жағдайына алып келуі мүмкін.

- > Өртүрлі аурулары және мүгедектігі бар жолаушылар да қауіпсіздік белбеуін пайдалануы керек. Нақтырақ ұсыным алу үшін дәрігермен кеңесіңіз.
- > Қолданылмай тұрған кезде қауіпсіздік белбеулері толықтай ішке жиналып тұруы тиіс, олардың шиыршықталуына, қысылып қалуына және кез келген өткір заттарға тиюіне жол бермеу керек. Қауіпсіздік белбеуі құлпының корпусын бөгде заттар жауып тұрмауы керек, әйтпесе, тілшік құлыпта дұрыс бекітілмеуі мүмкін.

Қауіпсіздік белбеуін дұрыс тағу



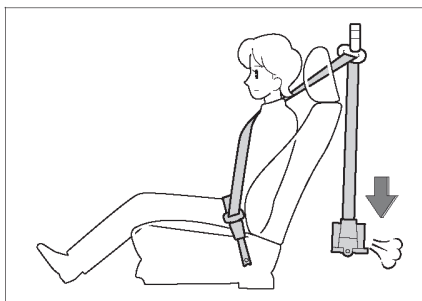
С7ЕАА3ЕВСА0В

- > Орындық арқалығын реттеңіз, кеуденіңді тіктеңіз, орындық арқалығына сүйеніңіз.
- > Белбеу таспасы тегіс жатуы тиіс.
- > Белбеудің иық тармағы иықтың ортасына қонып тұруы тиіс. Ол мойынның үстімен өтіп тұрмауы немесе иықтан сырғып түспеуі тиіс.
- > Белбеудің бел тармағы мүмкіндігінше дененің төменгі бөлігіне қонып тұруы тиіс.

⚠ Ескерту

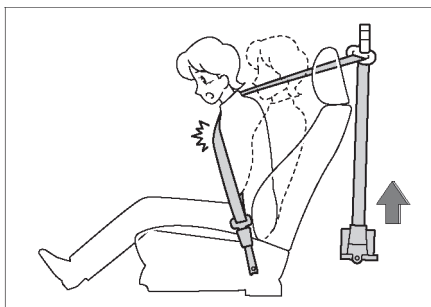
- > Автокөліктегі барлық адам қауіпсіздік белбеулерін дұрыс тағып отыруы тиіс. Жолаушы орындыққа дұрыс бекітілмеген жағдайда шұғыл тежеу немесе соқтығысу ауыр жарақаттар алуға немесе тіпті өлімге алып келуі мүмкін.
- > Бүкіл сапар уақытының барысында, тіпті ол қысқа болса да, автокөлік ішіндегілер қауіпсіздік белбеулерін тағып отыруы тиіс. Әйтпесе, апат орын алғанда бұл жарақат алу немесе кісі өлімі қауіпін арттырады.

Алдыңғы орындықтардың алдын ала тартқышы бар қауіпсіздік белбеулері



ААСС14338FBE

Соқтығысқан жағдайда алдын ала тартқыштар қауіпсіздік белбеулерін тартып қалып, автокөліктегі адамдардың жақсы қорғалуын қамтамсыз етеді.

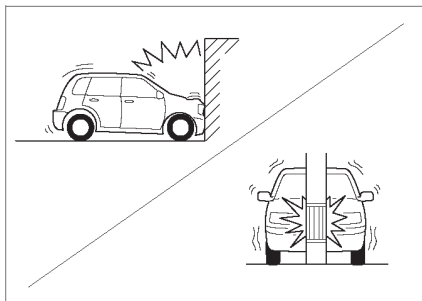


74D2493FB6E2

Қауіпсіздік белбеулерінің тартылуын шектегіш көкірек қуысына түсетін қысымды азайта отырып, белгіленген мөндер шегінде белбеуге түсетін жүктемені ұстап тұрады.

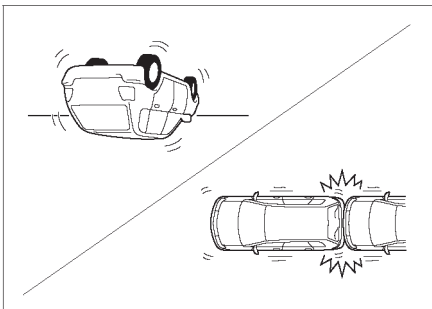
Іске қосылу шарттары

Алдын ала тартқыш автокөлікке күшті бетпе-бет соққы тиген жағдайда іске қосылады. Төмендегідей мардымсыз соққылар кезінде ол іске қосылмауы мүмкін.



5C986E3D980E

- > 25 км/сағ шамасынан кем жылдамдықпен бетон қабырғаға бетпе-бет соқтығысу және осыған ұқсас соққылар.
- > ЭТЖ бағанына, ағашқа немесе өзге шағын нысанға 35 км/сағ шамасынан төмен жылдамдықпен бетпе-бет соғылу. Төмендегідей күшті соққылар кезінде алдын ала тартқыш өз функцияларын толық орындамауы мүмкін.



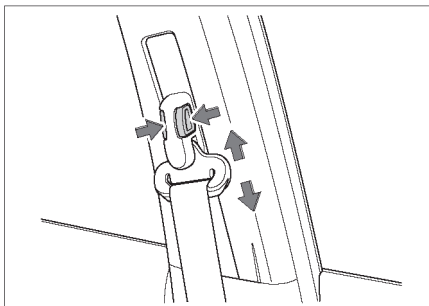
DD85C67FE949

- > Автокөліктің 90° немесе 180°-қа аударылуы.
- > Бүйірден немесе арттан тиген соққы.

⚠ Ескерту

- > Алдын ала тартқышы бар қауіпсіздік белбеуін қолданған кезде оны дұрыс тағыңыз, сондай-ақ орындықты автокөлікті басқаруға барынша ыңғайлы күйге келтіріңіз. Әйтпесе, құрылғы өз функцияларын жеткілікті дәрежеде тиімді орындай алмайды, бұл ауыр жарақаттар алуға немесе тіпті кісі өліміне алып келуі мүмкін.
- > Егер алдын ала тартқышы бар қауіпсіздік белбеуін орнату, шешіп алу немесе бөлшектеу қажет болса, міндетті түрде сервис орталығына хабарласыңыз. Егер алдын ала тартқышы бар қауіпсіздік белбеуі дұрыс қолданылмаса, ол дұрыс іске қосылмайды, нәтижесінде бұл ауыр жарақаттар алуға немесе тіпті кісі өліміне алып келуі мүмкін.
- > Алдын ала тартқышты қайта қолдануға болмайды. Соқтығысу кезінде бір рет іске қосылғаннан кейін ол өз функциясын қайтадан атқара алмайды. Оны ауыстыру үшін міндетті түрде сервис орталығына хабарласыңыз.
- > Алдын ала тартқышы бар қауіпсіздік белбеуінің іске қосылуымен бірге жарылыс дыбысы естіледі және ақ түсті түтін пайда болады. Бұдан өрт шықпайды және бұл жолаушылар үшін қауіпсіз.
- > Егер алдын ала тартқышы бар қауіпсіздік белбеуі жарамсыз болып қалса, міндетті түрде сервис орталығына хабарласыңыз. Алдын ала тартқышы бар қауіпсіздік белбеуінің өздігінен іске қосылуынан жарақат келуі мүмкін.

Алдыңғы орындықтардың қауіпсіздік белбеулерінің биіктігін реттеу



D36C2EAECF6D

Қауіпсіздік белбеуі салыстырмалы түрде жақ сүйекке жақын орналасқан немесе белбеу иықтан сырғып түсе берген жағдайда белбеу мүмкіндігінше иықтың ортасынан қонып тұруы үшін биіктікті реттегіштің көмегімен қауіпсіздік белбеуінің биіктігін реттеуге болады. Түймені басыңыз және қауіпсіздік белбеуінің биіктік реттегішін тиісті биіктікке келгенше жоғары немесе төмен жылжытыңыз. Осыдан кейін түймені жіберуге болады.

⚠ Ескерту

Реттеуді аяқтағаннан кейін қауіпсіздік белбеуі реттегішінің тиісті күйде бекітілгеніне көз жеткізіңіз.

Үш нүктелі қауіпсіздік белбеулерін пайдалану

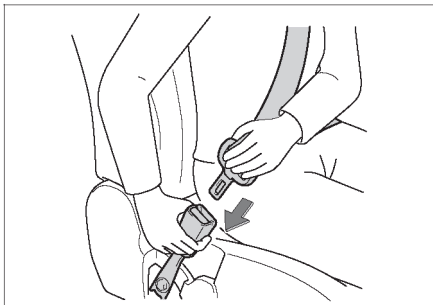
1. Қауіпсіздік белбеуін тілшігінен ұстап, шарғысынан тартып шығарыңыз. Белбеудің шиыршықталмағанына көз жеткізіңіз.



86071A3DDA01

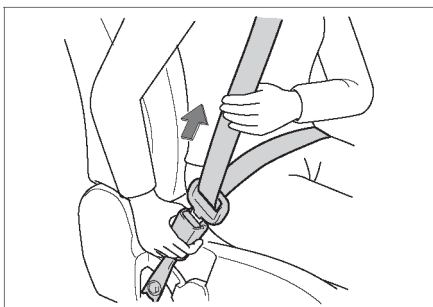
Егер қауіпсіздік белбеуі шарғыдан тартып шығарылмаса, оны күшпен тартып, жібере салу қажет, осы кезде ол қайтадан оралады. Осылайша, қауіпсіздік белбеуін тартып орау құрылғысынан кедергісіз тартып шығаруға болады.

2. Металл тілшікті сырт еткен дыбыс естілгенше құлыпқа сұғыңыз.



873EB3DE7417

3. Қауіпсіздік белбеуінің иық тармағын жоғары қарай тартып, бел тармағын денені сенімді ұстап тұратындай етіп реттеңіз.



E145492A5798

Соқтығысқан жағдайда соққы күші жамбас сүйектеріне тиеді, бұл жарақат алу ықтималдығын азайтады.

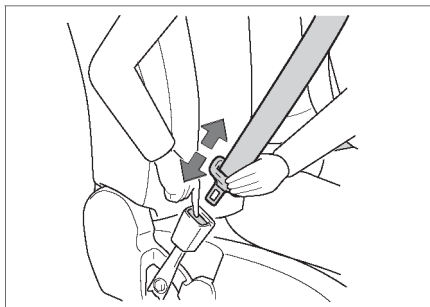
4. Иық тармағын көкірекке тиіп тұратындай және иықтың ортаңғы бөлігінен өтетіндей етіп реттеңіз.



F657A01A9F2E

Бұл соққы күшін дененің жоғарғы бөлігінің мықты сүйектеріне бөлуге мүмкіндік береді.

5. Қауіпсіздік белбеуін шешу үшін құлып түймесін басыңыз.



EA1241F8CC07

Құлыптан ағытқаннан кейін белбеу тартылып оралғанша оның тілшігін ұстап тұрыңыз. Ол жолаушыларға немесе жақын тұрған заттарға тиіп кетпеуі шарт.

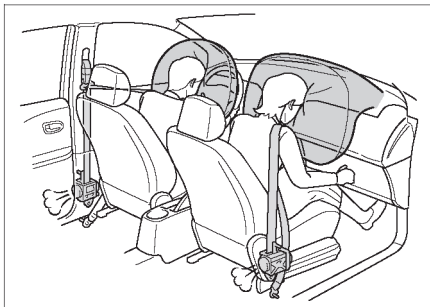
Назар аударыңыз

- Қауіпсіздік жастығы қайта пайдаланылмайды. Соқтығысу кезінде бір рет жайылғаннан кейін ол өз функциясын қайтадан атқара алмайды. Оны ауыстыру үшін міндетті түрде сервис орталығына хабарласыңыз.
- Қауіпсіздік жастығы — бұл қауіпсіздік белбеуімен бірге жұмыс істеп, жолаушылардың қауіпсіздігін қамтамасыз етуге арналған көмекші құрылғы. Қауіпсіздік жастықтары тиімді жұмыс істеуі үшін жүргізуші мен жолаушылар қауіпсіздік белбеулерін дұрыс тағуы және орындықтарда дұрыс отыру қалпын сақтауы тиіс.
- Дұрыс қолданған жағдайда қауіпсіздік жастықтары тиімді жұмыс істейді, алайда оларды дұрыс қолданбау салдарынан жастықтар өз қызметін дұрыс атқармайтынымен қатар жарақат алуға әкелуі де мүмкін.
- Қауіпсіздік жастықтары іске қосылғанда жарылыс дыбысы естіледі және ақ түсті түтін пайда болады. Бұл өрт тудырмайды. Бөлінген түтінмен тыныстаған кезде демікпесі және кеңірдегінің аурулары бар жүргізушіде және жолаушыларда тыныс алуына байланысты қиындықтар туындауы мүмкін. Мұндай жағдайда олар автокөліктен дереу шығуы қажет. Егер бұл мүмкін болмаса, автокөліктің терезесін немесе есігін ашып, таза ауа кіргізу қажет.
- Егер қауіпсіздік жастығы іске қосылғаннан кейін қалған заттар (газ және т.б.) көзге немесе теріге тиген болса, оларды мүмкіндігінше тезірек сумен жуу қажет. Әйтпесе, аллергиялық реакция пайда болуы мүмкін.
- Іске қосылғаннан кейін қауіпсіздік жастығының элементтерінен ұстамаңыз. Кейбір элементтер қатты қызатындықтан, оның салдары күйік шалуға және өзге ауыр жарақаттар алуға әкелуі мүмкін.
- Қауіпсіздік жастықтарын белгіленгеннен басқа мақсатта қолдануға болмайды.
- Егер автокөлікке радиоаппаратура орнату қажет болса, сервис орталығына хабарласыңыз. Радиоаппаратурадан таралатын электромагнитті толқындар қауіпсіздік жастықтарының басқару блогына елеулі әсер етеді.

- Қауіпсіздік жастықтарын және олардың айналасындағы аймақты соққылауға немесе қатты басуға тыйым салынады. Себебі қауіпсіздік жастықтары жол апаты кезінде дұрыс іске қосылмай қалуы және апат болмаған күнде де өздігінен іске қосылып кетуі мүмкін. Мұндай жағдайлардың салдары ауыр жарақаттар алуға немесе тіпті адамның өліп кетуіне алып келуі мүмкін.

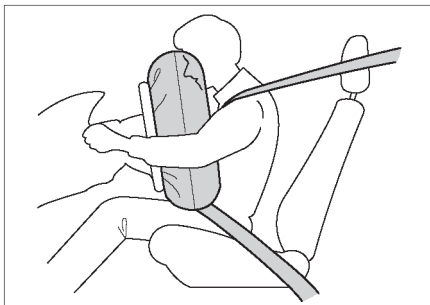
Алдыңғы қауіпсіздік жастықтары

Жалпы мәлімет



Алдыңғы қауіпсіздік жастықтары рульде және алдыңғы жолаушы орындығының алдындағы аспаптар тақтасының ішінде орналасқан. Рульде және аспаптар тақтасында тиісті белгілер бар. Күшті бетпе-бет соқтығысу кезінде қауіпсіздік белбеуі тартылады да, сонымен бір мезгілде жүргізушінің және алдыңғы жолаушының қауіпсіздік жастықтары іске қосылады, бұл жүргізушінің және жолаушының басына және көкірегіне түсетін соққы күшін таратады және жұмсартады.

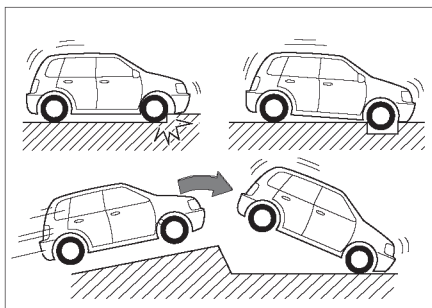
Жұмыс істеу принципі



Бетпе-бет соқтығысқан кезде орташа және ауыр соққы тигенде датчик автокөлік жылдамдығының кенеттен төмендеуін тіркейді, ал басқару блогы қауіпсіздік жастықтарын дереу іске қосады.

Айрықша нұсқаулар

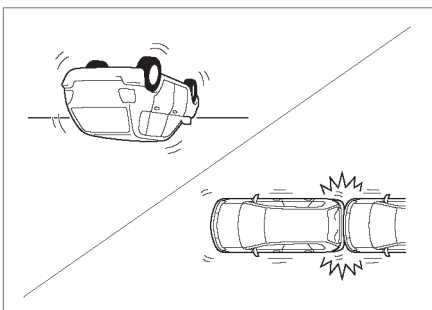
Қауіпсіздік жастықтары автокөліктің түбіне төмендегідей күшті соққылар тиген жағдайда іске қосылуы мүмкін.



AA11630CB432

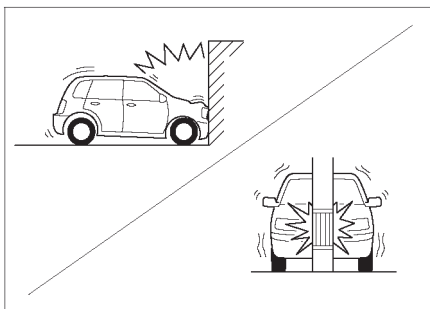
- Жиектасқа соғылу.
- Автокөліктің жолдың ойықтарынан немесе терең жырадан өтуі кезінде көрсетілген кедергілерге түсіп кетуі.
- Кедергіден өткеннен кейін жолдың бетіне соғылу.

Келесі жағдайларда қауіпсіздік жастықтары іске қосылуы ықтимал, бірақ өз қызметін атқара алмауы мүмкін.



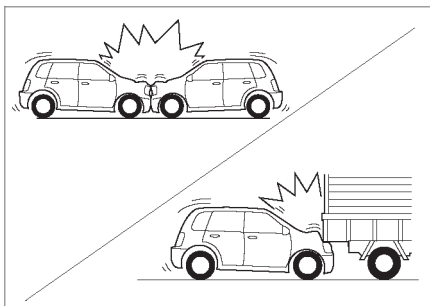
90F7B8ED2F9D

- Автокөліктің 90° немесе 180°-қа аударылуы.
 - Бүйірден немесе арттан тиген соққы.
- Қауіпсіздік жастықтары төмендегідей күшті соққылар тиген жағдайда іске қосылмауы мүмкін.



089D30A4BF5C

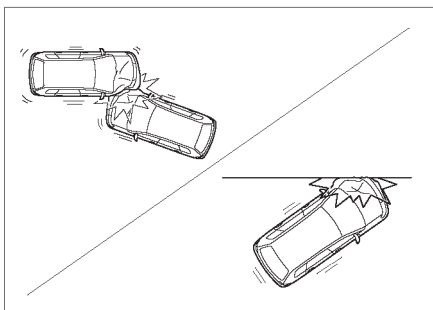
- 25 км/сағ шамасынан кем жылдамдықпен бетон қабырғаға бетпе-бет соқтығысу және осыған ұқсас соққылар.
 - ЭТЖ бағанына, ағашқа немесе өзге шағын нысанға 35 км/сағ шамасынан төмен жылдамдықпен бетпе-бет соғылу.
- Егер соқтығысу орын алған нысан деформацияланатын немесе орнынан жылжитын болса, соққы күші азаяды. Мұндай жағдайда қауіпсіздік жастықтары іске қосылмауы мүмкін.



E67F5F8B1236

- Массасы бірдей қозғалыссыз тұрған автокөлікпен бетпе-бет соқтығысу кезінде қауіпсіздік жастықтары іске қосылмауы мүмкін.
- Жүк автокөлігінің артқы бөлігіне соғылған жағдайда автокөлігіңіз оның шанағының астына кіреді, соққы күші азаяды, ал қауіпсіздік жастықтары іске қосылмауы мүмкін.

Соққы бұрышы және бағыты секілді факторлар, тіпті соқтығысу жоғары жылдамдықпен орын алған жағдайда да, қауіпсіздік жастықтарының іске қосылмауы себебі болуы мүмкін.



4E0B5C7EDCB4

- Рульге немесе аспаптар тақтасының төменгі бөлігіне тым жақын отыруға тыйым салынады. Қалыпты жағдайларда жүргізуші рульде дұрыс отыру қалпын сақтап, одан мүмкіндігінше алысырақ отыруы тиіс. Алдыңғы орындықтар аспаптар тақтасынан мүмкіндігінше алысырақ орналасуы тиіс. Автокөліктің жүргізушісі мен жолаушылары белбеулерді дұрыс тағып отыруы тиіс.
- Автокөліктің қозғалысы кезінде орындықтың шетінде отыруға немесе аспаптар тақтасына сүйенуге тыйым салынады. Алдыңғы қауіпсіздік жастығы жоғары жылдамдықпен және соққы күшімен ашылады. Егер ол жолаушының немесе жүргізушінің жанында іске қосылса, бұл ауыр жарақаттар алуға немесе тіпті адам өліміне алып келуі мүмкін.
- Балаларға қауіпсіздік жастықтарына қарсы отыруға тыйым салынады. Алдыңғы орындықтардың қауіпсіздік жастықтарының іске қосылуы баланың ауыр жарақат алуына алып келуі немесе тіпті оны мерт қылуы мүмкін. Барлық бала артқы орындықтарда отыруы және белбеулерді дұрыс тағуы тиіс.
- Қауіпсіздік жастықтары іске қосылған кезде жарақат алудан сақтану үшін келесі нұсқауларды орындаңыз. Аспаптар тақтасына қандай да бір заттарды (қолшатырлар және т.с.с.) орналастыруға немесе оларды аспаптар тақтасына сүйеуге тыйым салынады. Ұсақ-түйек тартпасына салынған заттар одан шығып тұрмауы тиіс. Терезелерге және ішкі артқы көрініс айналарына қандай да бір сәндік заттар ілуге тыйым салынады. Рульдегі дыбыс сигналының түймесіне қандай да бір сәндік заттар бекітуге тыйым салынады.

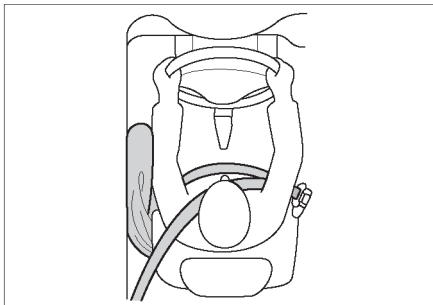
Қауіпсіздік жастықтары мен жүргізушінің немесе алдыңғы жолаушының арасына жүктер, үй жануарларын және қандай да бір заттар орналастыруға тыйым салынады.

- Автокөлік салонын сумен және жуғыш құралдармен жууға тыйым салынады. Қауіпсіздік жастығы газ генераторының арқасында іске қосылады. Ылғалдану жастықтың жұмысына әсер етуі және ауыр жарақаттар алуға немесе тіпті өлім жағдайына алып келуі мүмкін.
- Қауіпсіздік жастығының қақпағына plombалау балауызын жағуға, жабысқақ таспа және т.с.с. жабыстыруға тыйым салынады. Бұл жастықтың іске қосылуына кедергі келтіруі мүмкін.
- Қауіпсіздік жастығы қақпағының зақымдалуына жол бермеңіз. Егер зақымдалатын болса, қауіпсіздік жастығы дұрыс іске қосыла алмайды. Сондықтан ешбір жағдайда өз бетіңізше қауіпсіздік жастығының қақпағын ашуға немесе оның зақымдалуына жол беруге болмайды.
- Қауіпсіздік жастықтарын, аспаптар тақтасын және рульді шешіп алуға, қайта жабдықтауға және қайта орнатуға тыйым салынады. Олармен жасалған қате іс-әрекеттер салдары қауіпсіздік жастықтарының дұрыс істемеуіне немесе олардың өздігінен іске қосылып кетуіне алып келуі мүмкін, ал бұл ауыр жарақаттар келтіруі немесе тіпті кісі өліміне жетелеуі мүмкін.
- Аспаны қайта жабдықтауға тыйым салынады. Автокөліктің биіктігін немесе аспаның қаттылығын өзгерту қауіпсіздік жастықтарының іске қосылуына алып келуі мүмкін, бұл ауыр жарақаттар алуға немесе тіпті кісі өліміне алып келуі мүмкін.
- Автокөліктің алдыңғы бөлігіне молдингтер немесе қаптамалар орнатқыңыз келсе, кеңес алу үшін сервис орталығына хабарласыңыз. Автокөліктің алдыңғы бөлігіндегі өзгертулер қауіпсіздік жастығының датчигіне берілетін импульске әсер етеді. Бұл жастықтардың кездейсоқ іске қосылу қаупіне алып келеді және ауыр жарақаттар алуға немесе тіпті кісі өліміне алып келуі мүмкін.
- Автокөліктің алдыңғы бөлігіне немесе жүргізуші орындығына жөндеу жұмыстарын жүргізу қажет болса, кеңес алу үшін сервис орталығына хабарласыңыз.

Дұрыс жүргізілмеген жөндеу жұмыстары қауіпсіздік жастығының датчигіне берілетін импульске әсер етуі мүмкін. Бұдан жастықтар дұрыс жұмыс істемеуі мүмкін және ауыр жарақаттар алуға немесе тіпті кісі өліміне алып келуі мүмкін.

Бүйірлік қауіпсіздік жастықтары

Жалпы мәлімет



9AF12C7B9CEE

Бүйірлік қауіпсіздік жастықтары алдыңғы орындықтар арқалықтарының сырт жағындағы қапталындағы қаптауыш астында орналасқан. Орындықтардың арқалықтарында тиісті белгілер көрсетілген. Бүйірлік қауіпсіздік жастықтары қауіпсіздік белбеулерін толықтырады. Бүйірден соққы тиген жағдайда олар жүргізушінің және жолаушылардың жарақат алу қаупін азайтады және оларды қайталама соққыдан қорғайды.

Жұмыс істеу принципі

Бүйірден соқтығысқан кезде датчик автокөліктің бүйірге қарай жылдамдықты үдетуінің кенеттен өзгерісін тіркейді және басқару блогына сигнал жібереді. Егер жағдай тиісті шарттарға сәйкес болса, жастық лезде іске қосылады.

Бүйірден соққы тиген жағдайда соққы тиген жақта орналасқан қауіпсіздік жастығы ғана іске қосылады. Егер соққы алдыңғы жолаушы орнының тұсына келсе, оның бүйірлік жастығы орындықта адам отырмағанына қарамастан іске қосылады.

Айрықша нұсқаулар

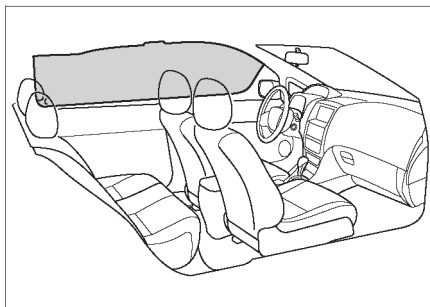
- Бүйірлік қауіпсіздік жастықтығы төмендегідей соққылар тиген жағдайда іске қосылмауы мүмкін. Бетпе-бет соққы.

Нәтижесінде электрондық басқару блогына әлсіз сигнал берілетін күші шағын бүйірлік соққы. Автокөліктің артқы бөлігіне тиетін соққы. Автокөліктің төңкерілуі.

- Бүйірлік қауіпсіздік жастықтарын қандай да бір заттармен жабуға тыйым салынады. Бұл олардың қалыпты жұмысын қиындатады.
- Бүйірлік жастықтардың ашылу аймағына қандай да бір заттарды орнатуға тыйым салынады. Орнатылған жағдайда жастық ашылғанда бұл заттар салон ішінде жан-жаққа шашырап ұшуы мүмкін.
- Бүйірлік қауіпсіздік жастықтарымен жабдықталған орындықтарды, сондай-ақ бүйірлік қауіпсіздік жастықтарының аймағында орналасқан бөлшектерді өз бетіңізше шешіп алуға, жөндеуге және қайта жабдықтауға тыйым салынады.

Қауіпсіздік қалқалары

Жалпы мәлімет



922C70A2492D

Қауіпсіздік қалқалары төбенің астында орналасады. Тіреулерде тиісті белгілер көрсетілген. Қауіпсіздік қалқалары қауіпсіздік белбеулерін толықтырады. Бүйірден соққы тиген жағдайда олар жүргізушінің және жолаушылардың жарақат алу қаупін азайтады және оларды қайталама соққыдан қорғайды.

Жұмыс істеу принципі

Бүйірден соқтығысқан кезде датчик автокөліктің бүйірге қарай жылдамдықты үдетуінің кенеттен өзгерісін тіркейді және басқару блогына сигнал жібереді. Егер жағдай тиісті шарттарға сәйкес болса, қалқа лезде іске қосылады.

Айрықша нұсқаулар

- Қауіпсіздік қалқалары төмендегідей соққылар тиген жағдайда іске қосылмауы мүмкін.

Бетпе-бет соққы.

Нәтижесінде электрондық басқару блогына әлсіз сигнал берілетін күші шағын бүйірлік соққы.

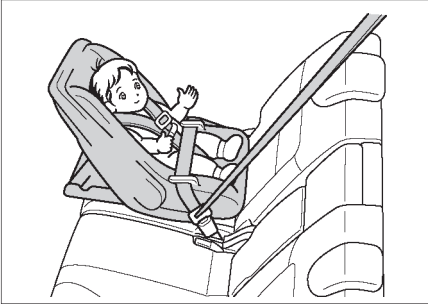
Автокөліктің артқы бөлігіне тиетін соққы.

Автокөліктің теңкерілуі.

- › Есіктерге, тіреулерге және төбенің жиегіне сүйенуге, сондай-ақ алдыңғы жолаушы орындығына тізерлеп тұруға тыйым салынады. Әйтпесе, қауіпсіздік қалқалары іске қосылған кезде бас аймағына күшті соққы тиюі мүмкін, бұл ауыр жарақаттар алуға немесе тіпті кісі өліміне алып келуі мүмкін. Балалардың дұрыс отыруына ерекше назар аударыңыз.
- › Қауіпсіздік қалқаларының ашылу аймағына қандай да бір заттарды орнатуға тыйым салынады. Орнатылған жағдайда қалқа ашылғанда олар салон ішінде жан-жаққа шашырап ұшуы мүмкін.
- › Киімге арналған ілмектерге ауыр немесе өткір заттарды ілуге тыйым салынады. Ілмектерге киімді ілінген киімді ілуге тыйым салынады. Ілмекке киімнің өзін ғана іліңіз. Әйтпесе, қауіпсіздік қалқасы ашылған кезде киімді ұшып кетіп, салондағы адамдарға қауіп төндіруі мүмкін.
- › Қауіпсіздік қалқаларының ашылу аймағында орналасқан элементтерді өз бетіңізше шешіп алуға, жөндеуге және қайта жабдықтауға тыйым салынады. Төбені, тұтқаларды, тұтқалардың қаңқаларын және бүйірлік төбе плафондарын өз бетіңізше қайта жабдықтауға тыйым салынады.

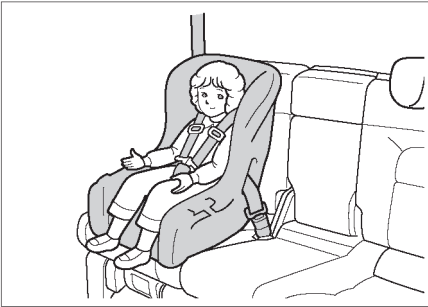
Бала автоорындықтарының түрлері

0/0+ санатындағы бала автоорындығы



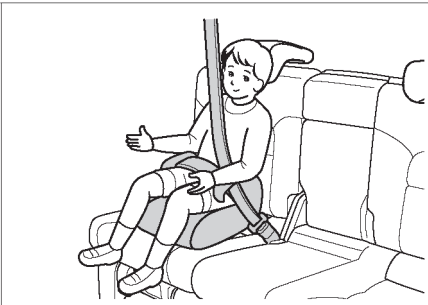
DB8DAFA4BD56

1 санатындағы бала автоорындығы



10D27CB74034

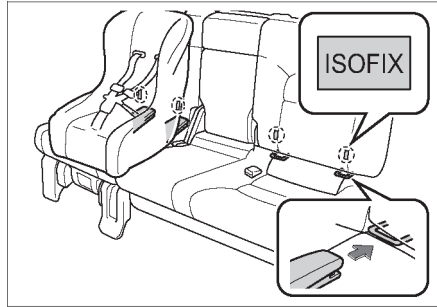
2/3 санатындағы бала автоорындығы



5B7C7E757921

ISOFIX бекіту нүктелері

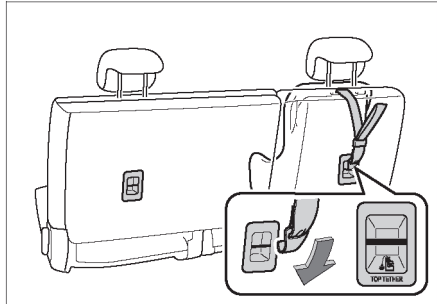
ISOFIX төменгі бекіту нүктелері



859878116405

Артқы орындықтардың арқалығы мен көпшігінің арасында төрт ISOFIX төменгі бекіту нүктесі орналасқан.

Бала автоорындығының сақтандыру белбеуін бекіту нүктелері



63A7200BVCE0

Артқы орындықтардың арқалығының артқы жағында бала автоорындығының сақтандыру белбеуін бекітуге арналған екі нүкте орналасқан.

⚠ Ескерту

ISOFIX бекіткіштері дұрыс орнатылған бала автоорындықтарының жүктемесіне шыдайтындай етіп есептелген. Олар ешбір жағдайда ересектерге арналған қауіпсіздік белбеулерін орнату, аспалы таспаларды бекіту және қандай да бір заттарды немесе құрылғыларды автокөлікпен байланыстыру үшін қолданыла алмайды.

Бала автоорындықтарын қолдану мүмкіндігі

Автокөлікте БҰҰ ЕЭК № 44 Қағидаларына сәйкес келетін бала автоорындықтары ғана қолданыла алады.

БҰҰ ЕЭК № 44 қағидаларына сәйкес бала автоорындықтары келесі бес санатқа бөлінеді.

- > 0 санаты: 10 кг-ға дейін (0-ден 9 айға дейін).
- > 0+ санаты: 13 кг-ға дейін (0-ден 2 жасқа дейін).
- > 1 санаты: 9 кг-дан 18 кг-ға дейін (9 айдан 4 жасқа дейін).
- > 2 санаты: 15 кг-дан 25 кг-ға дейін (4 жастан 7 жасқа дейін).
- > 3 санаты: 22 кг-дан 36 кг-ға дейін (6 жастан 12 жасқа дейін).

Түрлі орындардың бала автоорындықтарын орнатуға сәйкес келуі

Жас тобы	Орнату орны		
	Алдыңғы жолаушы орыны	Артқы орындықтар	
		Артқы шеткі орындықтар	Артқы ортаңғы орындық
«0» тобы	X	U	X
«0+» тобы	X	U	X
«I» тобы	X	U	X
«II» тобы	X	U	X
«III» тобы	X	U	X

Ескертпе: кестедегі белгілердің түсіндірмесі:

U — осы жас тобы үшін мақұлданған әмбебап бала бекіту жүйелеріне жарайды.
X — осы жас тобы үшін мақұлданған бала бекіту жүйелеріне жарайды.

Автомобильдегі ISOFIX бекіту нүктелерінің ISOFIX бекіткіштері бар бала автоорындықтарына сәйкестігі

Жас тобы	Типтік өлшемі	Бекіткіш	ISOFIX Орналасқан жері
			Артқы шеткі орындықтар
Автобесік	F	ISO/L1	X
	G	ISO/L2	X
«0» тобы	E	ISO/R1	IL
	E	ISO/R1	IL
«0+» тобы	D	ISO/R2	IL
	C	ISO/R3	X

«I» тобы	D	ISO/R2	IL
	C	ISO/R3	X
	B	ISO/F2	IUF
	B1	ISO/F2X	IUF
A	ISO/F3	IUF	

Ескертпе: кестедегі белгілердің түсіндірмесі:

IUF — осы жас тобы үшін мақұлданған және автокөліктің қозғалу бағытына қаратылған ISOFIX әмбебап бала бекіту жүйелеріне жарайды. IL — тиісті тізімдемеге кіргізілген ISOFIX ерекше бала бекіту жүйелеріне жарайды. Бұл бала бекіту жүйелері арнайы көлік құралдарына арналған, белгілі шектеулері болуы немесе жартылай әмбебап санатына жатуы мүмкін.

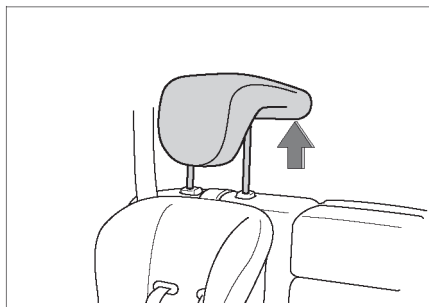
X — ISOFIX бекіткіштерінің орналасуы осындай типтік өлшемі бар және (немесе) осы жас тобының ISOFIX бала бекіту жүйелеріне жарайды.

Бала автоорындығын орнату

Бала автоорындығын арнайы бекіткіштердің көмегімен орнату

ISOFIX және LATCH — бұл бала автоорындықтарын бекіту үшін арнайы әзірленген стандартты жүйелер. Артқы шеткі орындықтарға орнату кезінде бала автоорындығын бекіту үшін ISOFIX жүйесін де, LATCH жүйесін де қолдануға болады.

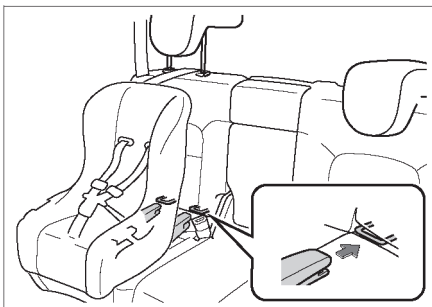
1. Алдыңғы орындықты тірелгенше алдыға жылжытыңыз.
2. Бала автоорындығы орнатылатын орындықтың бассүйегінің реттеңіз немесе шешіп алыңыз.



1AA75355FCBA

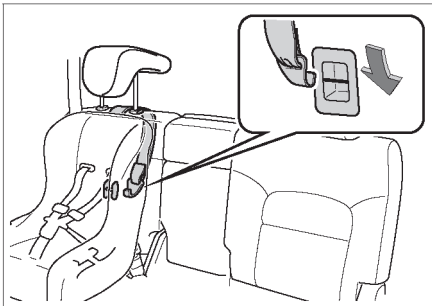
i Пайдалы ақпарат

- Бала автоорындығын артқы орындыққа орнатқан кезде бассүйегішті барынша төмен түсіру немесе шешіп алу қажет.
 - Егер қозғалыс бағытына қаратып орнатылған бала автоорындығын пайдалану кезінде бассүйегіш автоорындықтың артқы орындық арқалығына нық тиіп тұруына кедергі келтірсе, оны шешіп алу қажет.
 - Баланың отыру қалпын биіктету үшін арнайы бустер пайдаланатын болсаңыз, бассүйегішті шешіп алуға тыйым салынады. Бұл жағдайда бассүйегіштің ең биік нүктесі баланың басымен бір деңгейде немесе оған барынша жақын орналасуы тиіс.
3. Бала автоорындығының бекіткішін төменгі бекіту нүктелеріне сұғыңыз, ISOFIX бекіту механизмдерінің екеуінің де сенімді бекітілгеніне көз жеткізіңіз.



811E529C8B39

4. Сақтандыру белбеуін тиісті бекіту нүктесіне бекітіңіз. Белбеудің шиыршықталмауын қадағалаңыз. Сақтандыру белбеуін бекіткен кезде оны бассүйегіштің астынан өткізу қажет.



018F939D0347

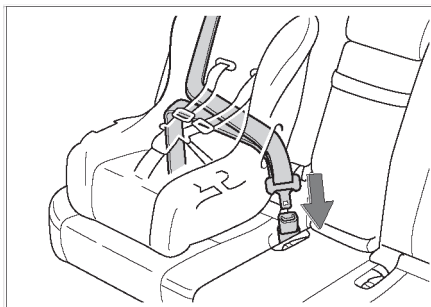
5. Автоорындықты сәл ырғап, оның сенімді бекітілгеніне көз жеткізіңіз.

Бала автоорындығын қауіпсіздік белбеуінің көмегімен орнату

1. Алдыңғы орындықты тірелгенше алдыға жылжытыңыз.
2. Бала автоорындығы орнатылатын орындықтың бассүйегішін реттеңіз немесе шешіп алыңыз.

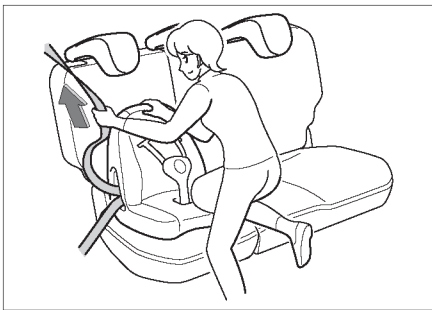
i Пайдалы ақпарат

- Бала автоорындығын артқы орындыққа орнатқан кезде бассүйегішті барынша төмен түсіру немесе шешіп алу қажет.
 - Егер қозғалыс бағытына қаратып орнатылған бала автоорындығын пайдалану кезінде бассүйегіш автоорындықтың артқы орындық арқалығына нық тиіп тұруына кедергі келтірсе, оны шешіп алу қажет.
 - Баланың отыру қалпын биіктету үшін арнайы бустер пайдаланатын болсаңыз, бассүйегішті шешіп алуға тыйым салынады. Бұл жағдайда бассүйегіштің ең биік нүктесі баланың басымен бір деңгейде немесе оған барынша жақын орналасуы тиіс.
3. Қауіпсіздік белбеуінің иық тармағын тартып шығарыңыз, оны бала автоорындығы арқылы өткізіңіз және қауіпсіздік белбеуінің металл тілшігін сырт еткен дыбыс естілгенше құлыпқа сұғыңыз.



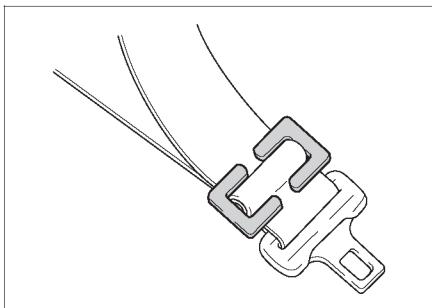
E049C622F6f8

4. Бала автоорындығын өз салмағыңызбен орындыққа басыңыз және белбеу керіліп тұратындай әрі сенімді бекітуді қамтамасыз ететіндей етіп иық тармағын шарғылы механизмге тартып орауға мүмкіндік беріңіз.



6135BD5193EC

5. Егер бала автоорындығы қауіпсіздік белбеуінің бекіткішімен жабдықталмаған болса, белбеуді бекітуге арналған арнайы ілгешекті сатып алуыңызға болады.



39D6D6369F2B

6. Автоорындықты сәл ырғап, оның сенімді бекітілгеніне көз жеткізіңіз.

Бала автоорындығын орнатуға қатысты айрықша нұсқаулар

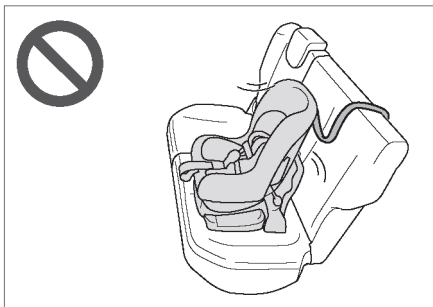
- > Егер артқы орындық арқалығының көлбеу бұрышы реттелетін болса, оны бала автоорындығының көпшігі мен арқалығы артқы орындыққа нық тиіп тұратындай күйге келтіріңіз.
- > Егер бала автоорындығын арнайы бекіткіштерді қолданбай орнататын болсаңыз, ол үшін қауіпсіздік белбеуін қолданыңыз. Автоорындыққа қосып берілген орнату нұсқаулығын орындаңыз.
- > Бала автоорындығы автокөлік орындығына дұрыс бекітілген болуы тиіс. Автоорындық дұрыс орнатылмаған жағдайда шұғыл тежеу немесе соқтығысу салдарынан бала ауыр жарақаттар алуы немесе тіпті мерт болуы мүмкін.
- > Автокөлікке бекітілмеген баланы қорғау құрылғыларын орналастырмаңыз. Шұғыл тежеу немесе жол-көлік оқиғасы орын алғанда құрылғы автокөлік ішіндегі адамдарға және заттарға соқтығысуы мүмкін, соның салдарынан ауыр жарақаттар келуі немесе тіпті кісі өлімі орын алуы мүмкін.
- > Бала автоорындығын алдыңғы жолаушы орындығына орнатуға тыйым салынады. Өйткені бала қауіпсіздік жастығына тым жақын орналасатын болады. Соқтығысу жағдайында жастық іске қосылса, бала ауыр жарақаттар алуы немесе тіпті мерт болуы мүмкін.
- > Бала автоорындығын баланың жасына және бойына сәйкес таңдап, артқы орындыққа орнату қажет. Статистика бойынша қорғау құрылғылары дұрыс қолданылған жағдайда балаларды артқы орындықтарға орналастыру, алдыңғы орындықтармен салыстырғанда, көбірек қауіпсіздікке кепілдік береді. Қозғалыс кезінде баланы қолға алып отыруға жол берілмейді. Бұл бала автоорындығын алмастыра алмайды. Апатқа ұшыраған жағдайда бала алдыңғы әйнекке соғылуы немесе сіз бен салон қаптамасының арасына қысылып қалуы мүмкін.
- > Бала автоорындығында отырса да, балаға басын немесе денесінің басқа жерлерін есік тіреуіне немесе автокөлік төбесінің қаптал бөлігіне сүйеуіне жол бермеңіз.

Қауіпсіздік қалқаларының іске қосылуы өте қауіпті болуы мүмкін. Олардың соққысының күші ауыр жарақаттар алуға немесе тіпті кісі өліміне алып келуі мүмкін.

- › Бала автоорындықтарының түрлері көп болғандықтан, бала автоорындығын орнатар және шешіп алар кезде оның жеткізу жиынтығындағы нұсқаулықты орындап, тиісті сақтық шараларды сақтаңыз.
- › Егер бала автоорындығы сақтандыру белбеуімен жабдықталған болса, оны бала автоорындығын орнату нұсқаулығын және тиісті сақтық шараларды орындай отырып бекіту қажет.



B2612404C703



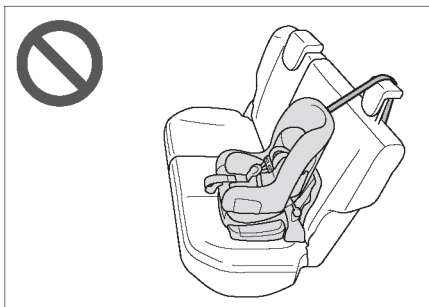
CF0EAC251E56

Олай болмаған жағдайда шұғыл тежеу немесе соқтығысу ауыр жарақаттар алуға немесе тіпті кісі өліміне алып келуі мүмкін.

- › Егер бала автоорындығы сақтандыру белбеуімен жабдықталған болса, ол бассейегіштің астымен өтуі тиіс.



04EDAAE6F072



4EAF4827A647

Әйтпесе, бала автоорындығы бекітілмейді және шұғыл тежеу немесе соқтығысу салдары ауыр жарақаттар алуға немесе тіпті кісі өліміне алып келуі мүмкін.

- › Бала автоорындығының сақтандыру белбеуін тиісті бекіту нүктесіне бекіткеннен кейін бассейегішті түсірмеген жөн.



0483F77A32C9

Бассүйегіш сақтандыру белбеуіне жанасып тұрса, ол белбеудің керілуін босатуы және шұғыл тежеу немесе соқтығысу жағдайында бала автоорындығының аударылып кетуіне себеп болуы мүмкін, салдарынан ауыр жарақат алу немесе тіпті кісі өлімі қаупі туындайды.

Жүйе туралы жалпы мәлімет

Автокөлікті айдап әкетуден қорғау үшін кілтке радиосигнал таратқышы орнатылған. Қозғалтқышты тек түпнұсқа кілтпен оталдыруға болады.

Назар аударыңыз!

- › Кілттің жанына күшті магниттік өрісі бар заттар қоюға тыйым салынады.
- › Кілтті аса төмен немесе аса жоғары температуралардың әсеріне ұшыратуға тыйым салынады.
- › Кілтті жерге лақтыруға тыйым салынады.
- › Кілтті қысым әсеріне ұшыратуға тыйым салынады.

Егер қозғалтқыш оталмаса

Ақпарат орталығының дисплейінде айдап әкетуге қарсы аутентификацияның қателігі туралы ескерту көрсетілсе немесе қозғалтқышқа техникалық қызмет көрсету жөніндегі ескерту сигналы жыпылықтап тұрса, сервис орталығына хабарласыңыз.

Құпия сөзі бар конверт

- › Имобилайзермен жабдықталған автокөліктердің ілеспе құжаттарының арасында ерекше құпия конверт бар. Егер имобилайзер істен шықса және қайталап синхрондауды қажет етсе, осы конвертті ашып, ішінен имобилайзердің құпия сөзін алып, оны қызмет көрсетуші персоналға хабарлау қажет.
- › Егер автокөлікті сатып алған кезде конверт жыртылған болса, құпия сөз ұрланған болуы және имобилайзердің қорғанышы бұзылған болуы мүмкін. Автокөліктің қауіпсіздігін қамтамасыз ету үшін дереу сервис орталығына хабарласыңыз.
- › Имобилайзердің құпия сөзі бар конвертті тиісті жерде сақтаңыз. Құпия сөзді үшінші тұлғаларға айтпаңыз (имобилайзер істен шыққан және оны жөндеу үшін құпия сөзді жөндеу жұмыстарын жүргізетін ресми дилерге хабарлау қажет болатын жағдайлардан басқа кезде). Құпия конвертті жоғалтып алған жағдайда кідірместен ресми сервис орталығына хабарласыңыз.

Жүйе туралы жалпы мәлімет

Автокөліктің айдап әкетуге қарсы жүйесі автокөлікті айдап әкетуден және ондағы бағалы заттардың ұрлануынан сақтайды. Автокөлікке кіруге әрекет жасалған жағдайда жүйе дыбысты жарық сигналын беру жүйесін іске қосады.

Ескерту

Автокөліктің айдап әкетуге қарсы жүйесін қайта жабдықтауға тыйым салынады.

Жүйені қосу

1. Смарт-кілттің, автокөлікке кіру интеллектуалдық жүйесінің немесе механикалық кілттің көмегімен есіктерді құлыптағаннан кейін бұрылыс көрсеткіштері бір рет жыпылықтайды және жүйе алдын ала күзету режиміне ауысады. Алдын ала күзету режимінде бұрынғыша автокөлікпен кез келген манипуляцияларды орындауға болады, бұл ретте айдап әкетуге қарсы сигнал беру жүйесі іске қосылмайды.
2. Шамамен 15 секундтан кейін жүйе автоматты түрде күзету режиміне ауысады да, бұзып кіруден қорғау функциясы іске қосылады.

Назар аударыңыз!

Автокөліктің барлық есігінің, жүксалғыш есігінің және капоттың жабық екеніне көз жеткізіңіз, себебі олар жабылмаса, автокөліктің айдап әкетуге қарсы жүйесі іске қосылмайды.

Пайдалы ақпарат

Айдап әкетуге қарсы жүйенің барлық жұмыс режимінде орталық басқару түймелері жұмыс істемейді.

Жүйені ажырату

Автокөлік есіктерінің немесе жүксалғыш есігінің құлыптарын смарт-кілттегі түйменің көмегімен немесе интеллектуалды кіру жүйесінің көмегімен ашыңыз. Бұрылыс көрсеткіштері екі рет жыпылықтайды да, бұзып кіруден қорғау функциясы сөнеді.

Сигнал беру жүйесінің іске қосылу шарттары

Күзету режимінде келесі әрекеттер сигнал беру жүйесінің іске қосылуына алып келуі мүмкін:

- > Оталдыру жүйесінің ажыратқышы қойылған режимді ауыстыру.
- > Капотты ашу.
- > Смарт-кілтті немесе интеллектуалды автокөлікке кіру жүйесін қолданбастан автокөлік есігін немесе жүксалғыш есігін ашу.

Сигнал беру жүйесін ажырату тәсілдері

Айдап әкетуге қарсы сигнал беру жүйесі іске қосылған жағдайда оны келесі тәсілдермен өшіруге болады:

- > Оталдыру жүйесінің ажыратқышын ON режиміне ауыстырыңыз немесе қозғалтқышты нәтижелі оталдыру әрекетін орындаңыз.
- > Оталдыру жүйесінің ажыратқышы LOCK режиміне қойылған кезде смарт-кілттің немесе интеллектуалды кіру жүйесінің көмегімен автокөлік есігінің немесе жүксалғыш есігінің құлпын ашыңыз.

Соқтығысу кезінде отынның берілуін тоқтату жүйесі

Соқтығысу кезінде отынның берілуін тоқтату жүйесі

Апат орын алғанда қауіпсіздік жастықтары іске қосылатын болса, бұл жүйе отынның берілуін тоқтатады, осылай отынның төгілуіне байланысты қауіпті азайтуға мүмкіндік туады. Бұл жүйе іске қосылғаннан кейін қозғалтқышты қайта іске қосу қажет, келесі әрекеттерді орындаңыз:

1. Оталдыру жүйесінің ажыратқышын LOCK режиміне ауыстырыңыз.
2. Қозғалтқышты қайта іске қосыңыз.



Ескерту

Қозғалтқышты оталдырар алдында автокөліктің астындағы жердің бетін қарап шығу қажет. Автокөлік түбінде отынның аққан іздері байқалса, автокөліктің отын жүйесінің зақымдалғанын білдіреді. Бұл жағдайда қозғалтқышты оталдырмаған жөн.

Жүйе туралы жалпы мәлімет

Автокөлік оқиғалар туралы деректерді тіркегішпен (EDR) жабдықталған. EDR негізінен оқиға кезінде автокөлік жүйелерінің жұмысы туралы ақпарат алу үшін динамиканы бақылау жүйелерінің және автокөліктің белсенді қауіпсіздік жүйелерінің деректерін тіркеу мақсатында қолданылады. Алайда соқтығысудың ауырлығына және түріне байланысты EDR тиісті деректерді тіркемеуі мүмкін.

i Пайдалы ақпарат

EDR деректерді тіркеуді тек күрделі апат жағдайында жүзеге асырады. Қалыпты жағдайларда EDR деректерді жазбайды.

Деректерді оқу

Автокөлік өндірушісінен өзге басқа тараптар (мысалы, құқық қорғау органдары) CANoe құрылғысын қолдана отырып, ноутбукті автокөліктің диагностикалық орталығына жалғай және жазылған EDR деректерін оқи алады.

Деректерді оқуға арналған құрылғыны CANoe арналған БҚ жеткізушісінен сатып алуға болады.

EDR арқылы тіркелетін деректер және олардың мақсаты:

Деректер	Арналған мақсаты
Тежеу режимі	Соқтығысу сәтіндегі тежегіш педалінің күйін тіркеу
Соқтығысу кезіндегі жылдамдық	Соқтығысу сәтіндегі жылдамдықты тіркеу
Қауіпсіздік белбеуі құлпының күйі	Соқтығысу сәтіндегі қауіпсіздік белбеуінің күйін тіркеу
Пассивті қауіпсіздік жүйесі жұмысының жарық индикаторының күйі	Соқтығысу сәтінде пассивті қауіпсіздік жүйесінің ақауын білдіретін жарық индикаторының жанып тұрғаны не тұрмағаны туралы мәліметтерді тіркеу

Деректерді ашу

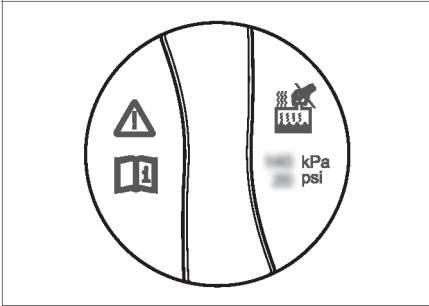
Төмендегі мән-жайларды қоспағанда EDR жазбалары үшінші тараптарға жария етілмейді:

- > Автокөлік иесінің немесе оның жалға берушісінің келісімімен.
- > Полицияның, соттың немесе үкіметтік органдардың деректерді сот процесі кезінде қолдану үшін ресми сұрауы бойынша.
- > Алайда, қажет болса, жазылған EDR деректері келесі мақсаттар үшін қолданылуы мүмкін:
 - > Автокөліктің қауіпсіздік сипаттамаларын зерттеу және тиісті әзірлемелерді жүргізу.
 - > Зерттеулер және әзірлемелер үшін: тіркегіштің деректері автокөлік иесі мен оның көлік құралы туралы ақпарат үшінші тарапқа ашпай беріледі.

Назар аударыңыз

Қауіпсіздік белгілері елеулі зиян келтіруі мүмкін ықтимал қауіп-қатер туралы ақпарат беруге арналған. Ескертуші жапсырмалар келесі орындарға орналастырылған. Ұсынылған ақпаратпен мұқият танысыңыз. Егер жапсырма түсіп қалса немесе оның мазмұны айқын көрінбесе, сервис орталығына хабарласыңыз.

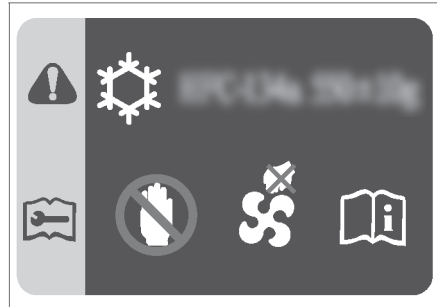
Кеңейткіш бак қақпағындағы ескертуші жапсырмалар



168A90E23164

Бұл белгі кеңейткіш бак қақпағында орналасады және қозғалтқыш пен радиатор суығанша қақпақты ашуға тыйым салынатыны туралы ескертеді. Ашылған жағдайда бактан ыстық сұйықтық пен бу атқылап шығып, күйік шалуы мүмкін.

Мотор бөліміндегі ескертуші жапсырмалар



123AD99D7808

Жапсырмалар мотор бөлімінің алдыңғы қабырғасында орналасқан және келесілер туралы хабар береді:

- > Кондиционер жүйесіне арналған фреонның маркасы мен көлемі.
- > Салқындату желдеткіші кез келген сәтте қосылып кетуі мүмкін, ешбір жағдайда желдеткіштің қаптамасының астына қолдарыңызды сұғуға рұқсат етілмейді. Қол сұққан жағдайда желдеткіш күтпеген жерден қосылып кетіп, ауыр жарақаттар келтіруі мүмкін.

Аккумулятор батареясындағы ескертуші жапсырмалар



574B53F5487C

Бұл белгілер аккумуляторда орналасқан. Олар аккумуляторды орнатар, шешіп алар және тексерер алдында келесі қауіпсіздік шараларын сақтау қажеттігін ескертеді.

- > Балаларға аккумуляторға жақындауға тыйым салынады.
- > Аккумуляторды қолданған немесе зарядтаған кезде жанғыш газ бөлінеді, сондықтан аккумуляторды жылу көздерінен және ашық оттан алшақ ұстау

қажет. Әйтпесе, аккумулятор жануы немесе жарылуы мүмкін.

- > Аккумулятордың ішінде күйдіргіш сұйықтық бар.
- > Онымен жұмыс істеу кезінде қорғаныш көзілдірік кию және өзге де сақтық шараларды сақтау қажет.

Алдыңғы қауіпсіздік жастықтарындағы ескертуші жапсырмалар

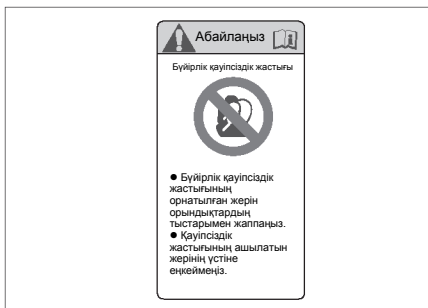


Бұл белгілер алдыңғы жолаушының күнқағарында орналасқан және автокөліктің алдыңғы қауіпсіздік жастықтарымен жабдықталғанын және тиісті нұсқауларға назар аудару қажеттігін хабарлауға арналған.

⚠ Ескерту

Бала бекіту жүйесін (іске қосылған күйде) алдыңғы қауіпсіздік жастығымен қорғалған орындыққа орнатпаңыз, себебі бұл балаға ауыр жарақаттар келтіруі немесе оны мерт қылуы мүмкін.

Бүйірлік қауіпсіздік жастықтарындағы ескертуші жапсырмалар



Бұл белгілер орталық тіреуде орналасқан және автокөліктің бүйірлік қауіпсіздік жастықтарымен жабдықталғанын және тиісті нұсқауларға назар аудару қажеттігін хабарлауға арналған.

5

Апаттық жағдайлар

Жүргізу құралдары	172
Қосалқы дөңгелек	173
Дөңгелекті ауыстыру	174
Жол-көлік апаты орын алған жағдайда	177
Автокөлікті сыртқы қуат көзінен оталдыру	178
Қозғалтқыштың қызып кетуі ...	180
Сүйреу	181
Төтенше жағдайда көмек көрсету жүйесі	185

Жүргізу құралдарын орналастыру

Жүргізу құралдары жүксалғыш қақпағының астында орналасады.

Назар аударыңыз!

- › Жүргізуші апаттық жағдайларда шұғыл әрекет ету үшін құралдардың орналасқан жері мен оларды пайдалану тәсілдерін білуі тиіс.
- › Құралдарды пайдаланғаннан кейін оларды міндетті түрде көрсетілген орнына қайта қойып, нық бекіту керек. Құралдар тиісті жерде орналаспаса, апат немесе жазатайым оқиға орын алуы мүмкін.
- › Автокөлікпен бірге жеткізілетін домкрат – осы автокөлікке арналған арнайы құрал-сайман. Бұл домкратты басқа автокөліктерде, сондай-ақ осы автокөлікті көтеру үшін өзге домкраттарды пайдалануға тыйым салынады.
- › Егер автокөлігіңіз өрт сөндіргішпен жабдықталса, оны тұрақты техникалық байқаудан өткізу керек, себебі өрт сөндіргіштің белгіленген жарамдылық мерзімі болады. Қажет болған кезде өрт сөндіргішті уақытылы ауыстыру қажет.

Қосалқы дөңгелектер туралы

Егер автокөлік өлшемі ықшам қосалқы дөңгелекпен жабдықталса, келесі жайттарға назар аудару керек: Шағын қосалқы дөңгелектің өлшемдері стандартты дөңгелектен өзгеше болғандықтан, оны тек уақытша ауыстыратын дөңгелек ретінде пайдалануға болады, бұл ретте автокөліктің максималды жылдамдығы 80 км/сағ көрсеткішінен аспауы тиіс.

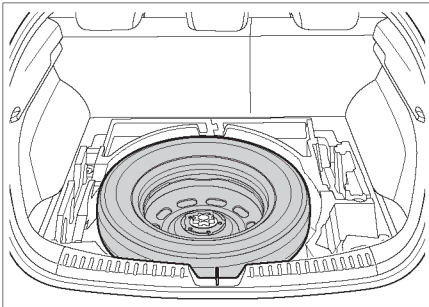
Ескерту

- > Шағын қосалқы дөңгелек стандартты дөңгелек зақымдалған жағдайда уақытша пайдалануға ғана арналған. Стандартты дөңгелекті мүмкіндігінше тезірек жөндеп, орнатыңыз. Әйтпесе, өзіңізге айтарлықтай қауіп төндіресіз.
- > Автокөлікте тек бір шағын қосалқы дөңгелекті орнатуға рұқсат етіледі. Көрсетілген дөңгелектерден өзгеше қосалқы дөңгелектерді пайдаланбаңыз.

Назар аударыңыз!

Қосалқы дөңгелектің жай-күйін, мысалы, ақау пайда болғанда оның даярлығына кепілдік беру үшін шинадағы қысымды, жырықтар мен дөңестердің және т.б. бар не жоғын жүйелі түрде тексеріңіз.

Орналасуы



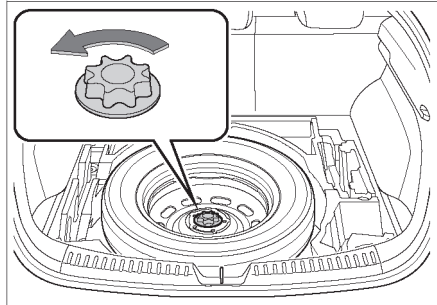
8FFE8A4MB0DC

Қосалқы дөңгелек жүксалғыш қақпағының астында орналасады.

Шығару және орнына салу

1. Жүксалғыш қақпағын ашыңыз.

2. Бекіту тұтқасын теріс бағытқа бұрап, қосалқы дөңгелекті алу үшін оны шешіп алыңыз.



62CFEF5E3505

3. Қосалқы дөңгелекті орнына салу әрекеттері кері ретпен орындалады.

Шина ақауларының белгісі

Егер келесі жағдайлар орын алса, шиналарда жыртылған жерлердің немесе жарықтардың болуын тексеріңіз.

- > Руль дірілдеген кезде.
- > Автокөлік әдеттен тыс дірілдеген жағдайда.
- > Автокөлік әдеттен тыс қисайған жағдайда.

▲ Назар аударыңыз!

- > Егер жүріс кезінде шина жыртылып немесе жарылып кетсе, жылдамдықты төмендету үшін рульді мықтап ұстап, тежегіш педалін аздап басыңыз. Шұғыл тежеуге немесе рульді күрт бұруға тыйым салынады, өйткені автокөлікті басқара алмай қалуыңыз мүмкін.
- > Шина жарылғаннан кейін қосалқы дөңгелекті дереу орнату керек. Тесілген шинамен жүрген кезде автокөліктің қозғалысы тұрақсыз болуы мүмкін, оның салдары апатқа жетелеуі мүмкін. Оған қоса, дөңгелек дискілерін, дөңгелектерді, аспаны, автокөлік шанағын және т.б. оңай зақымдап алуыңыз мүмкін.

Қосалқы дөңгелекті ауыстыру алдындағы дайындық

1. Барлық жолаушы автокөліктен шығуы керек.
2. Көліктің қалыпты қозғалысына кедергі келтірмеу үшін автокөлікті қауіпсіз жердегі тегіс қатты бетке тұраққа қойыңыз.
3. Тұрақ тежегішін қосыңыз.
4. Қозғалтқышты өшіріңіз.

Автоматты беріліс қорабы бар автокөліктерде берілісті ауыстыру тұтқасын Р режиміне орнатып, қозғалтқышты өшіріңіз.

▲ Ескерту

Берілістерді ауыстыру тұтқасы бейтарап күйде тұрған кезде автокөлікті тіреп қою үшін домкратты пайдалануға тыйым салынады. Бұл жағдайда домкрат тұрақты болмайды, сондықтан жазатайым оқиға орын алады.

5. Жергілікті жол қозғалысы ережелеріне сәйкес апаттық сигнал беру жүйесін қосыңыз да, автокөлік артына ескерту белгісін қойыңыз.
6. Қосалқы дөңгелекті, домкратты, домкратқа арналған иінтіректі, дөңгелек сомындарына арналған кілттерді және дөңгелек тіреуіштерін дайындап қойыңыз.

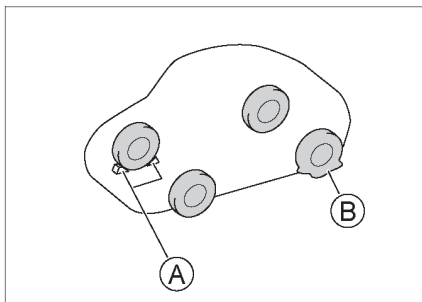
▲ Назар аударыңыз!

- > Домкратты пайдаланар алдында дөңгелек тіреуіштерін орнату керек.
- > Дөңгелек тіреуіштерін қызмет жеткізушісінен сатып алуға болады. Барлық сұрақ бойынша қызмет жеткізушісіне хабарласыңыз.
- > Дөңгелек тіреуіштері болмаған кезде дөңгелектің астына үлкен тасты қоюға болады.

Дөңгелекті ауыстыру процедурасы

Ақаулы дөңгелекті шешіп алу

1. Дөңгелекті бекітіп қойыңыз.

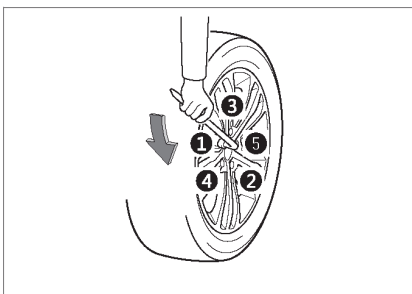


- A Дөңгелек тіреуіші
B Ақаулы дөңгелек

Тіреуіш шанақтың көтерілетін бөлігіне қатысты диагональ орналасқан дөңгелектің астына орнатылады.

Алдыңғы дөңгелекті көтергенде артқысын бекітіңіз және артқы дөңгелекті көтергенде алдыңғысын бекітіңіз (суретте сол жақ алдыңғы дөңгелекті көтеру тәсілі көрсетілген).

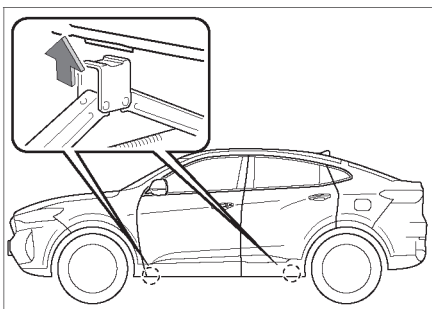
2. Сомындарды босатыңыз.



09ED1088E0D2

Дөңгелек сомындарына арналған кілттің көмегімен сомындарды суретте көрсетілген тәртіппен теріс бағытқа (шамамен 1-2 айналымға) бұраңыз.

3. Домкратты тірек нүктесінің астына орнатыңыз.



05F0E40A850C

Домкраттың қалпы мен биіктігін реттеңіз, домкрат көтеруге арналған қалыпта сенімді бекітілгеніне көз жеткізіңіз.

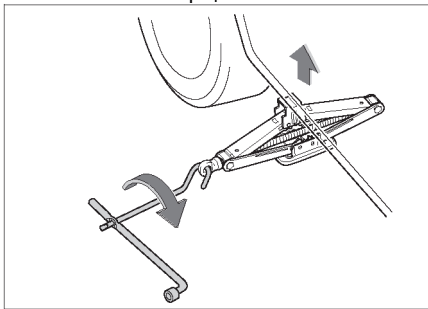
⚠ Назар аударыңыз!

Домкратты пайдаланған кезде келесі талаптарды орындау керек. Әйтпесе, автокөлік оңай зақымдалуы немесе домкрат ығысып кетуі мүмкін, бұл ауыр жарақаттарға әкеледі:

- > Қозғалтқышты міндетті түрде сөндіріңіз.
- > Автокөлікте адамдар бар болғанда домкратты пайдалануға тыйым салынады.
- > Домкратты тегіс қатты бетке орнату керек.
- > Домкраттың үстіңгі немесе астыңғы бөлігіне заттар қоюға тыйым салынады.
- > Домкраттың көтерілу биіктігі тым үлкен болмауы және дөңгелекті ауыстыру үшін талап етілетін деңгейден аспауы шарт.

- > Автокөлікті домкратпен көтергеннен кейін автокөліктің астына кіруге тыйым салынады.
- > Автокөлікті түсірген кезде басқа адамдардың қысылып қалмауын мұқият қадағалау керек.

4. Автокөлікті көтеріңіз.



7F7C517242E0

Дөңгелек сомындарына арналған кілтті жоғарыдағы суретте көрсетілгендей домкраттың реттеу иінтірегіне қондырып, шина жерден көтерілгенше иінтіректі оң бағытқа бұраңыз.

⚠ Назар аударыңыз!

Алдымен автокөлікті сәл көтеріп, барлығының дұрыс екенін мұқият тексеріңіз, одан кейін көтеруді жалғастырыңыз.

5. Барлық бекіткіш сомынды алып, одан кейін дөңгелекті шешіп алыңыз.

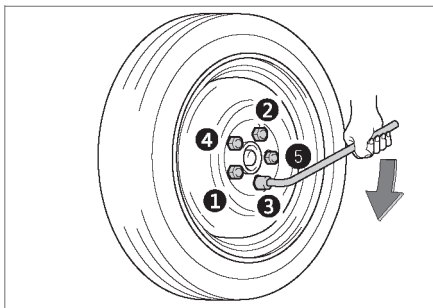
⚠ Назар аударыңыз!

- > Дөңгелекті жерге қойғанда оны зақымдамау үшін шабақтарын жоғары қаратыңыз.
- > Домкрат ығысқан жағдайда және күтпеген өзге жағдайларда сақтану үшін қосалқы дөңгелекті орнатар алдында шешіп алынған дөңгелекті автокөліктің астына қойыңыз.

Қосалқы дөңгелекті орнату

1. Дөңгелек күпшегінің бетін тазарту. Қосалқы дөңгелекті орнатар алдында дөңгелек күпшегінің бетін тазарту керек, әйтпесе, қозғалыс кезінде дөңгелек сомындары босап кетуі мүмкін, салдарынан дөңгелектен айырылып қалуыңыз мүмкін.

2. Қосалқы дөңгелекті орнатып, сомындар күпшекке толық тиетіндей күш сала отырып, сомындарды тартып бұраңыз.
3. Домкрат иінтірегін теріс бағытқа бұрап, автокөлікті түсіріңіз.
4. Әрбір дөңгелек шпилькасындағы сомындарды суретте көрсетілген тәртіппен 2-3 рет тартып бұраңыз.



F4D9A50EA111

Тартып бұрау моменті: $110 \pm 10 \text{ Н}\cdot\text{м}$

i Пайдалы ақпарат

Қосалқы дөңгелекті ауыстырғаннан кейін динамометрлік сомын кілтін пайдаланып, сомындарды талап етілетін тартып бұрау моментіне дейін мүмкіндігінше тезірек тартыңыз. Әйтпесе, дөңгелек сомындары оңай босап, түсіп қалуы ықтимал, салдарынан ауыр жарақаттар алу немесе өлімге ұшырау қаупі туындайды.

5. Барлық құрал-сайманды, домкратты және ақаулы дөңгелекті жинаңыз.

! Ескерту

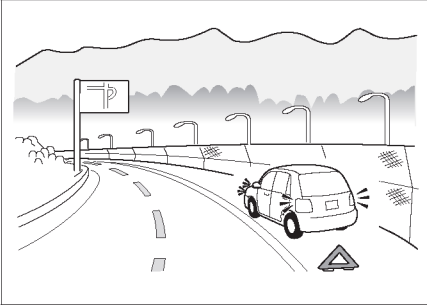
Дөңгелек қаптарын өз бетінше өртеген кезде улы газ бөлінеді. Дөңгелек қаптарын қайта өңдеу үшін жеткізушіге өткізіңіз.

! Назар аударыңыз!

- > Зақымдалған, жарылған немесе деформацияланған сомындарды немесе дөңгелек дискілерін пайдалануға тыйым салынады.
- > Дөңгелек сомындарына арналған кілттің көмегімен сомындарды тартып бұраңыз, әйтпесе, дөңгелек айналған кезде олар оңай босап кетуі ықтимал, соның салдарынан жарақаттар алуға әкелетін жағдай туындайды.

- > Дөңгелек сомындарына арналған кілтті басуға немесе сомындарды шамадан тыс тартып бұрау үшін өзге құралдарды пайдалануға тыйым салынады, әйтпесе, олар оңай зақымдалып қалуы мүмкін.
- > Сомындарды орнатқан кезде бұрандаға жағармай немесе май жағуға тыйым салынады. Тым қатты бұрап тартқан кезде сомындар мен дөңгелектер зақымдалып қалуы мүмкін; егер сомындар бос болса, бұл қозғалыс кезінде дөңгелектің ажырап кетуіне немесе апатқа әкелуі мүмкін.

Жол-көлік апаты орын алған жағдайда



3B65B4700E3D

Жол-көлік апатына немесе көлік құралының бұзылуына байланысты жолда еріксіз тоқтаған кезде басқа көлік құралдарына ескерту үшін келесі шараларды орындау керек:

- Апаттық сигнал беру жүйесін қосу керек.
- Автокөлік артына ескерту белгісін қою керек.

Дөңгелек бос айналғанда

Қар, құм және өзге де жерлермен жүрген кезде автокөлік батып қалуы мүмкін, сондықтан оны абайлап басқарған жөн. Автокөлік батып қалғанда келесі шараларды қолданып көруге болады:

1. Қозғалтқышты сөндіріп, тұрақ тежегішін қосыңыз.
2. Дөңгелектердің айналасында жиналған батпақты, қарды немесе құмды кетіріңіз.
3. Шиналардың ілінісуін жақсарту үшін дөңгелектердің астына ағаш білеулер, тастар немесе өзге материалдар салыңыз.
4. Қозғалтқышты қайтадан оталдырыңыз.
5. Тұрақ тежегішін жіберіп, автокөлікті шұңқырдан шығару үшін жылдамдықты абайлап арттырыңыз.

Егер жоғарыда көрсетілген тәсіл тиімсіз болып шықса, эвакуатор қызметін пайдаланған жөн.

Ескерту

Автокөлікті шұңқырдан итеріп шығару кезінде келесі жайттарға назар аудару керек:

- Соқтығысуды болдырмау үшін автокөліктің жанында басқа көлік

құралдарының немесе адамдардың жоқ екеніне көз жеткізу керек.

- Автокөлікті шұңқырдан итеріп шығару кезінде ол алға немесе артқа қарай жұлқыуы мүмкін, сондықтан аса абай болған жөн.

Қуаты таусылған аккумулятордың белгілері

- › Стартер сыртылдаған дыбыс шығарып, айнамайды. Стартер айналады, бірақ оның қуаты жетпей, қозғалтқыш іске қосылмайды.
- › Автокөліктің алдыңғы фараларының жарығы әдеттегісінен гөрі көмескі.
- › Гудок жұмыс істемейді немесе оның дыбысы әлсіз.

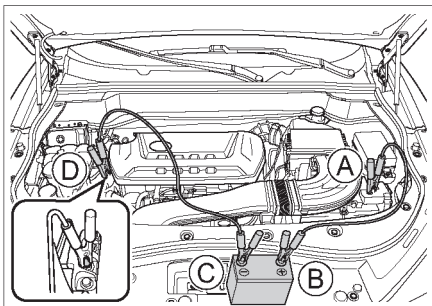
Қозғалтқышты басқа автокөліктен оталдыру тәсілі

Егер автокөлік аккумулятор қуаты таусылғандықтан оталмаса, қозғалтқышты басқа көліктен оталдыруға арналған кабельдерді пайдалануға болады. Сыртқы қуат көзінен оталдыруға арналған кабель өткізгішінің көлденең қимасы кемінде 25 мм² болуы тиіс.

⚠ Назар аударыңыз!

- › Бұл мақсатта кез келген автокөліктің аккумуляторлары пайдалануға келмейді. Қозғалтқышты басқа автокөліктен оталдыру үшін номинал кернеуі 12 В құрайтын аккумуляторды ғана пайдалануға болады.
- › Трейлерлер немесе автотіркемелер автокөлікті оталдыру үшін пайдаланыла алмайды.

1. Көмекші кабельдерді келесі схема бойынша жалғаңыз.



7C50F3ADE773

- A Қуаты таусылған автокөлік аккумуляторларының клеммаларын қосқан кезде алдымен оң клеммадағы ⊕ қақпақты ашыңыз.
- B Автокөлікті оталдыратын басқа көлік құралының аккумулятор клеммасы ⊕.

- C Автокөлікті оталдыратын басқа көлік құралының аккумулятор клеммасы ⊖.
- D Аккумуляторларының қуаты таусылған автокөліктің массасына тұйықтау нүктесі.

i Пайдалы ақпарат

Бұл схемалық сурет, аккумулятордың оң және теріс клеммаларының, массаға тұйықтау нүктесінің орналасқан жері автокөлік конфигурациясына қарай өзгеше болуы мүмкін. Нақты автокөлікке бейімделу керек.

i Пайдалы ақпарат

Автокөлік конфигурациясына қарай аккумулятордың оң клеммасының қорғағыш қақпағын ашу үшін ауа сүзгісінің енгізу келтеқұбырын алу керек болуы мүмкін (бұл үшін шаппалы механизмі бар сомын кілті, M10 бастіегі және т.б. сияқты құралдарды пайдалану қажет).

1. Ауа сүзгісінің енгізу келтеқұбырының 2 бекіту болтын бұрап алыңыз.
2. Ауа сүзгісінің енгізу келтеқұбырын екі қолмен тартып, ауа сүзгісінің астыңғы қаптамасынан суырып алыңыз.
2. Аккумуляторды қуаттау. Автокөлікті оталдыратын көлік құралын оталдырыңыз, қозғалтқыштың айналу жылдамдығын сәл арттырып, осы жылдамдықты шамамен 5 минут сақтаңыз, бұл автокөліктің қуаты таусылған аккумуляторын аздап қуаттауға мүмкіндік береді.
3. Аккумуляторларының қуаты таусылған автокөлікті оталдыру. Егер қозғалтқыш бұрынғысынан оталмаса, қозғалтқышты басқа көліктен оталдыруға арналған кабельдердің дұрыс қосылғанына көз жеткізіп, кейін аккумуляторды қайтадан қуаттау керек.
4. Басқа көліктегі қозғалтқыш оталдыруға арналған кабельдерді шешіп алыңыз. Қозғалтқыш оталғаннан кейін қозғалтқышты басқа көліктен оталдыруға арналған кабельдерді орнатқанға кері ретпен шешіп алыңыз.

Ескерту

- › Қозғалтқышты басқа көліктен қуаттаған немесе оталдырған кезде аккумулятордан газ бөлінуі мүмкін. Бұл ретте жарылыс қаупі бар. Аккумуляторды ұшқын көздерінен, ашық оттан немесе тез тұтанатын материалдардан алшақ ұстау керек.
- › Автокөлікті оталдыратын басқа көлік құралының аккумуляторындағы теріс клемманы қуаты таусылған аккумулятордың теріс клеммасына тікелей қосуға тыйым салынады.
- › Аккумулятор сұйықтығының күйдіретін қасиеті бар және ол көз бен теріні ауыр зақымдауы мүмкін. Сұйықтық кездейсоқ тиген жерді судың көп мөлшерімен дереу жуып, медициналық көмек алу керек.
- › Қозғалтқышты басқа көліктен оталдыруға арналған кабельдерді қосқан немесе ажыратқан кезде олардың желдеткіштерге, белдіктерге және т.б. тиюіне жол бермеңіз.
- › Барлық кабельдің дұрыс қосылғанына көз жеткізіп, оң және теріс клеммалардың арасында қысқа тұйықталуға жол бермеңіз.

Назар аударыңыз!

Аккумулятор қуаты жиі таусылған жағдайда тексерістен өткізу үшін жеткізушіге хабарласу керек.

Автокөліктің жабдықталуы

Төтенше жұмыс жағдайларында (мысалы, тіркемені немесе автокөлікті сүйреу, өрге қарай жүру, шамадан тыс жүк тиеу және т.б.) қозғалтқыш қызып кетіп, бүкіл автокөліктің қуаты азаюы мүмкін.

Қозғалтқыш қызып кеткенде

Қызып кету көрсеткіштері

- › Су температурасының индикаторы қызыл түспен жанады.
- › Қозғалтқыш баяу үдейді.
- › Капот астынан бу шығады.
- › Кондиционер компрессоры автоматты түрде тоқтайды.

Проблеманы шешу тәсілдері

1. Автокөлікті қауіпсіз жерге тоқтатып, қозғалтқышты сөндіріңіз. Егер кондиционер қолданылып тұрса, оны өшіріңіз.
2. Капот астынан будың шығатынын не шықпайтынын тексеріңіз.
 - › Егер бу шықпаса, капоттың қақпағын ашыңыз, одан кейін қозғалтқышты оталдырыңыз.
 - › Егер бу шықса, ол сөйілгенше күте тұрыңыз, одан кейін капоттың қақпағын ашып, қозғалтқышты оталдырыңыз.
3. Суытушы желдеткіштің жұмыс істеп тұрғанына көз жеткізіңіз.
 - › Егер желдеткіш жұмыс істемесе, қозғалтқышты сөндіріп, жеткізушіге хабарласу керек.
 - › Егер желдеткіш стандартты режимде жұмыс істесе, қозғалтқышты сөндірмес бұрын су температурасының төмендегенін күтіңіз.
4. Салқындату сұйықтығының көлемін тексеріңіз. Егер салқындату сұйықтығы аз болса, оны үстемелеп құю қажет. Сонымен бірге келтеқұбырлардан сұйықтықтың ағып кеткен жерлерінің бар не жоғын тексеру керек. Жылыстаған жерлер болған жағдайда жеткізушіге хабарласыңыз.
5. Радиаторда бөгде заттардың бар не жоғын тексеріңіз. Жылу беруге ықпал ететін бөгде заттар болған жағдайда радиаторды тазалаңыз.

⚠ Ескерту

- › Егер капот астынан бу шықса, қақпақты бірден ашуға болмайды. Әйтпесе, ауыр жарақат алуыңыз мүмкін, мысалы, күйік шалуы мүмкін.
- › Егер радиатор ыстық болса, радиатор қақпағын немесе кеңейткіш бак қақпағын ашуға болмайды, әйтпесе, бу немесе салқындату сұйықтығы ернеуден асып төгілуі мүмкін, салдарынан күйік шалу сияқты ауыр жарақат алуыңыз мүмкін.
- › Радиатор қақпағын немесе кеңейткіш бак қақпағын ашу кезінде желдеткіштерге немесе белдіктерге тиіп кетпеу немесе жақындамау керек. Қақпақты матамен орап, оны ақырын ашыңыз.
- › Қозғалтқыш жұмыс істеп тұрған кезде желдеткіштерге немесе белдіктерге тиюге немесе жақындауға тыйым салынады, әйтпесе, қол немесе киім ішке тартылып кетіп, ауыр жарақаттар аласыз.
- › Қозғалтқыш қызып кеткенде салқындату сұйықтығын құюға тыйым салынады. Салқындату сұйықтығы құйылатын болса, қозғалтқыш тез зақымдалады. Салқындату сұйықтығын қозғалтқыш толық суығаннан кейін құюға болады.

⚠ Назар аударыңыз!

Егер автокөлік қозғалысы кезінде су температурасының индикаторы қайтадан қызыл түспен жанса, тексерістен өту үшін ең жақын сервис орталығына дереу хабарласу керек.

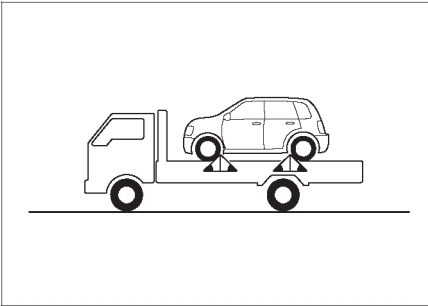
Арнайы техникамен сүйреу

⚠ Ескерту

Сүйреген кезде автотіркемелерді сүйреуге қатысты жергілікті заңдар мен қағидаларды сақтау қажет.

Автокөлікті сүйреу қажет болғанда платформасы немесе көтергіші бар жүк автокөлігін пайдалануға және сүйреуді мүмкіндігінше жеткізушіге немесе көлік құралдарын сүйреумен айналысатын кәсіби компанияға сеніп тапсыруға кеңес береміз.

Платформасы бар тиегішті пайдалану

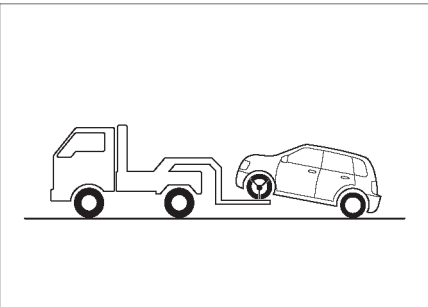


2B90E9A6BD43

Платформасы бар тиегішті пайдаланған кезде автокөлікті сенімді бекіту керек.

Көтергіші бар тиегішті пайдалану

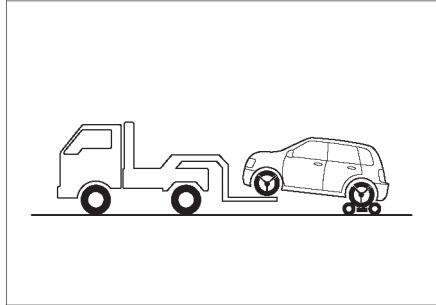
Автокөліктің алдыңғы бөлігінен іліп сүйреу (алдыңғы жетек)



82BD42D61A68

Автокөліктің артқы дөңгелектері мен белдіктің жай-күйі жақсы болуы керек. Тұрақ тежегішін жіберіп, автокөлікті мықтап бекіту қажет.

Автокөліктің алдыңғы бөлігінен іліп сүйреу (толық/артқы жетек)



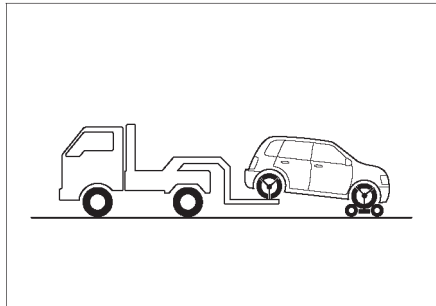
71DB89413E2F

Сүйреу арбасын артқы дөңгелектердің астына орналастырып, оны мықтап бекітіңіз.

⚠ Назар аударыңыз!

Егер автокөлік толық жетекті (4WD) немесе артқы жетекті болса, сүйреу арбасын немесе платформасы бар тиегішті пайдалану керек, кері жағдайда автокөлік тез зақымдалып қалуы мүмкін.

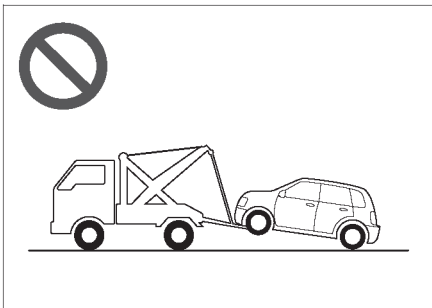
Автокөліктің артқы бөлігінен іліп сүйреу



D79764282BBA

Сүйреу арбасын алдыңғы дөңгелектердің астына орналастырып, оны мықтап бекітіңіз.

Автокөлікті сүйреу үшін шығыры бар тиегішті пайдалануға тыйым салынады



89F5097A0AA9

Сүйреу үшін шығыры бар тиегішті пайдалануға тыйым салынады, себебі автокөлік корпусы тез зақымдалуы мүмкін.

Сүйреу құлақшасынан сүйрету

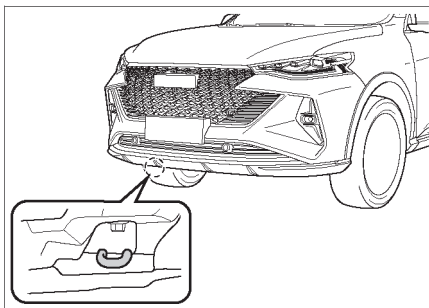
⚠ Ескерту

Сүйреген кезде автотіркемелерді сүйреуге қатысты жергілікті заңдар мен қағидаларды сақтау қажет.

Төтенше жағдайда, сүйреуге арналған кәсіби техниканы пайдалану мүмкіндігі болмағанда уақытша шара ретінде сүйреу құлақшасын пайдалануға болады. Мұндай тәсіл жабыны қатты жолдармен тек қысқа қашықтыққа және төмен жылдамдықпен сүйреуге мүмкіндік береді. Сүйреу құлақшасын пайдаланған кезде жүргізуші руль мен тежегіш педалінің көмегімен басқару үшін автокөлікте отыруы керек. Оған қоса, дөңгелектер, автокөлік осьтері, руль, тежеу жүйесі, трансмиссия (беріліс қорабы және т.б.), жарықтандыру жүйесі (бұрылыс көрсеткіштері, стоп-сигналдар) жұмыс күйінде болуы тиіс.

Сүйреу кезіндегі әрекеттердің толық реті:

1. Алдыңғы сүйреу құлақшасын тауып алыңыз.



FC83F0BDDDFC

2. Автокөліктің шанағын зақымдамауға тырыса отырып, сүйрейтін сымарқанды сүйреу құлақшасына орнатыңыз. Тартатын келік пен сүйретілетін автокөлік арасындағы қашықтық 4 м-ден көп және 10 м-ден кем болуы тиіс. Сүйрейтін сымарқанның ортасына бір қиық ақ мата (0,3 x 0,3 м немесе одан үлкен) байлап қою қажет.

⚠ Назар аударыңыз!

Сүйреу үшін болат арқанды пайдаланбаған жөн, әйтпесе, бамперді зақымдап алуыңыз мүмкін.

3. Автокөлік қозғалтқышын оталдырыңыз. Егер автокөлік қозғалтқышы оталмаса, оталдыру жүйесінің ажыратқышын ON күйіне ауыстыру керек.
4. Берілісті N күйіне ауыстырып қойыңыз.

⚠ Назар аударыңыз!

Егер беріліс N күйіне ауыстырылмаса, автокөлікті сүйреу үшін сүйреу құлақшасын пайдалануға болмайды.

5. Апаттық сигнал беру жүйесін қосыңыз, тұрақ тежегішін жіберіп, сүйреудің басталуын күтіңіз. Сүйреу кезіндегі жылдамдық – 30 км/сағ шамасынан, ал сүйреу қашықтығы 50 км-ден аспауы тиіс.

⚠ Ескерту

Автокөлік батып қалғанда оны сүйреу қажет болса, сервистік компанияның қызметтерін пайдаланған жөн. Автокөлікті шығару үшін сүйрету құлақшасын пайдалануға тыйым салынады, әйтпесе, сүйрету құлақшасын немесе аспаны зақымдап алуыңыз мүмкін.

⚠ Назар аударыңыз!

- Егер автокөлік оталмаса, күшейткіштердің жүйелері жұмыс істемей, руль мен тежеу жүйесінде қиындықтар туындайды, сондықтан автокөлікті баяу жылдамдықпен сүйреу керек.
- Сүйрейтін сымарқанның босап кетуіне жол бермеу үшін сүйреу кезінде автокөліктің алдыңғы жағында орналасқан стоп-сигналдарға назар аудару керек.
- Ұзын еңіс аймақпен қозғалған кезде автокөлікті сүйреу үшін сымарқанды пайдаланбау керек.
- Автокөлікті артқа жүргізіп сүйретуге тыйым салынады.

⚠ Назар аударыңыз!

Қоршаған орта температурасы 0 °С-тан төмен болғанда автокөлікті сүйреу үшін сүйреу құлақшасын пайдалануға тыйым салынады.

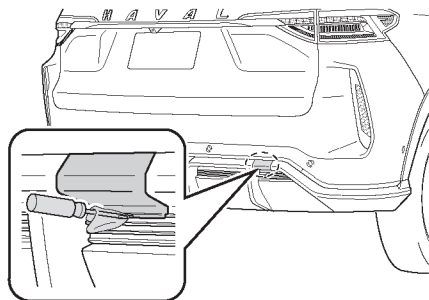
Ақаулы автокөлікті сүйрету

⚠ Ескерту

Сүйреген кезде автотіркемелерді сүйреуге қатысты жергілікті заңдар мен қағидаларды сақтау қажет.

Сүйреу кезіндегі әрекеттердің толық реті:

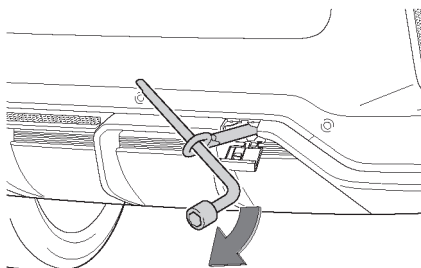
1. Сүйреу құлақшасының бітеуішін ашыңыз.



Матаға оралған ұшы тегіс бұрағыштың көмегімен сүйреу құлақшасының бітеуішін алыңыз.

2. Сүйреу құлақшасын оң бағытта саңылауға бұрап орнатыңыз да, оны

дөңгелек сомындарына арналған кілтпен қатайтып тартыңыз.



3. Автокөліктің шанағын зақымдамауға тырыса отырып, сүйрейтін сымарқанды сүйреу құлақшасына орнатыңыз. Тартатын көлік пен сүйретілетін автокөлік арасындағы қашықтық 4 м-ден көп және 10 м-ден кем болуы тиіс. Сүйрейтін сымарқанның ортасына бір қиық ақ мата (0,3 x 0,3 м немесе одан үлкен) байлап қою қажет.

⚠ Назар аударыңыз!

Сүйреу үшін болат арқанды пайдаланбаған жөн, әйтпесе, бамперді зақымдап алуыңыз мүмкін.

4. Апаттық сигнал беру жүйесін қосыңыз, қозғалтқышты оталдырып, сүйреуді бастаңыз.

⚠ Назар аударыңыз!

- Сүйреуші автокөліктен ауыр көлікті сүйреуге тыйым салынады, әйтпесе, сүйреуші автокөлік бұзылады.
- Автокөліктің жүлкі қозғалуына немесе тұрақсыз басқарылуына жол бермеу керек, әйтпесе, сүйреу құлақшасы немесе сүйрейтін сымарқан шамадан тыс керілетін болады.
- Ұзын еңіс аймақпен қозғалған кезде автокөлікті сүйреу үшін сымарқанды пайдаланбау керек.
- Автокөлікті артқа жүргізіп сүйретуге тыйым салынады.

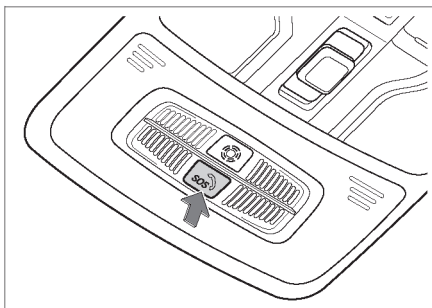
5. Сүйреу аяқталғаннан кейін сүйреу құлақшасын немесе сымарқанды алып, сүйреу құлақшасының бітеуішін орнату керек.

Сүйреу құлақшасының бітеуішін орнатқан кезде конструкциясы зақымдалмағанын тексеру керек, одан кейін оны орнатылатын күйінде түзеп, жоғарыдан төмен бағытта қысып, дұрыс орнатылғанына көз жеткізу қажет.

Төтенше жағдайда көмек көрсету жүйесі

Полицияны немесе жедел медициналық көмекті шақыру қажет болған кезде бұл жүйені PSAP қызметімен (қоғамдық қауіпсіздік қызметі) байланысу үшін пайдалануға болады.

Шұғыл көмек шақыру түймесі (көмескі жарығы бар)



4BBC579B384B

Шұғыл көмек нөмірі

Оталдыру жүйесінің ажыратқышы ON күйінде болғанда SOS түймесін басып тұрыңыз (3 секундтан ұзақ). Жүйе төтенше қызметтермен байланысу үшін сигналды PSAP қызметіне жібереді. Сонымен қатар жүйе PSAP қызметіне автокөліктің орналасқан жері туралы ақпаратты жібереді. Егер телефон нөмірін терген кезде (түйменің қызыл жарығы) шақырудан бас тарту қажет болса, SOS түймесін басып тұру (2 секундтан ұзақ) керек.

Автокөлік ауыр соқтығысқанда немесе төңкерілгенде, оталдыру жүйесінің ажыратқышы ON күйінде тұрғанда жүйе көмек шақыру үшін сигналды автоматты түрде PSAP қызметіне жібереді. Сонымен қатар жүйе PSAP қызметіне автокөліктің орналасқан жері туралы ақпаратты жібереді.

i Пайдалы ақпарат

Көмек шақыру үшін телефонмен байланысқаннан кейін тек PSAP қызметі шақыруды аяқтай алады.

Жүйе күйінің индикаторы

Оталдыру жүйесінің ажыратқышы ON режимінде тұрған кезде SOS түймесінің көмескі жарығында келесі режимдер болады.

Функциялардың сипаттамасы	Түймені жарықтандыру режимі
Қосқан кезде жүйенің өзін-өзі тексеруі кезінде (оталдыру жүйесінің ажыратқышы ON күйінде)	Қызыл жарық қосқаннан кейін 5 секундтан соң сөнеді
Жүйе күту режимінде тұрғанда	Егер автокөліктің көмескі жарығы қосулы болса, түйме жасыл түспен жанады; егер жарық өшіп тұрса, түйме жанбайды
Нөмірді теру	Қызыл жарық жыпылықтайды
Сөйлесу барысында	Қызыл жарық жанады
Жүйе ақаулы болғанда	Қызыл жарық жанады (сөйлесу кезінде емес)

i Пайдалы ақпарат

Жүйенің ақаулары туындаған кезде тексерістен өту үшін сервис орталығына дереу хабарласыңыз.

Қосалқы аккумулятор

Төтенше жағдайда көмек көрсету жүйесінің 1 қосалқы аккумуляторы бар, ол апат кезінде және негізгі аккумулятор зақымдалған кезде жүйенің үздіксіз жұмысын қамтамасыз етуге көмектеседі. Қалыпты жағдайда, қосалқы аккумулятордың қуаты таусылған кезде жүйе автокөлік оталғаннан кейін автоматты қуаттау функциясын қосады.

i Пайдалы ақпарат

Қосалқы аккумулятордың қызмет ету мерзімі 3 жылды құрайды. Егер қосалқы аккумулятордың жай-күйін анықтау қажет болса, тексерту үшін сервис орталығына хабарласыңыз.

6

Автокөлікке техникалық қызмет көрсету және күтім жасау

Автокөлікке техникалық қызмет көрсету және күтім жасау қажеттігі	188
Мотор бөлімі	189
Бөлшектерді ауыстыру	194
Автокөлікке техникалық қызмет көрсету	198
Жоспарлы техникалық қызмет көрсету кестесі	203
Жоспарлы техникалық қызмет көрсетуден өту туралы қуәлік	206

Техникалық қызмет көрсету — бұл автокөлікті жөндеумен байланысты күрделі ақаулықтардың туындауының алдын алуға көмектесетін автокөлік күйін диагностикалау шарасы.

Автокөлікті пайдалану барысында оның құрамдас бөлшектері сөзсіз тозады. Автокөлікті жүргізу кезінде оның күйі туралы уайымдамауыңыз үшін автокөліктің өнімділігін қалпында ұстау және қалпына келтіру мақсатында жүйелі түрде қарап тексерулер, техникалық қызмет көрсету және жөндеу жұмыстарын өткізіп отыру қажет.

Автокөлікке техникалық қызмет көрсету көлік жүргізу барысында оның күйі туралы уайымдамауыңызға мүмкіндік береді

Техникалық қызмет көрсету барысында автокөлік бөлшектерінің күйіне сәйкес алдын алу шаралары ретінде профилактикалық жөндеу жұмысын жүргізуге болады, бұл көлік құралын қауіпсіз жүргізе алуыңыз және келесі техникалық қызмет көрсетуге дейін оның күйі туралы уайымдамауыңыз үшін қажет.

Автокөліктің қызмет ету мерзімін ұзартыңыз және оның пайдалану шығындарын азайтыңыз

Тежегіш қыспақтары, шиналар және өзге де бөлшектер пайдалану барысында біртіндеп тозады және олардың қызмет ету мерзімі шектеулі. Тозу шегінен асып кеткен бөлшектерді пайдалану автокөліктің бұзылуына алып келеді, тіпті жол-көлік оқиғасының орын алуына түрткі болуы мүмкін. Демек, жүйелі техникалық қызмет көрсету – қажетті рәсім.

Назар аударыңыз

Ескерту

- > Мотор бөлімінде жұмыс жүргізген кезде ерекше сақ болу қажет!
- > Майды тексеру және құю кезінде күйік шалудан немесе өрттің шығуынан сақтану үшін келесі ережелерді сақтау қажет:
 - Қозғалтқышты өшіріңіз.
 - Тұрақ тежегішін қосыңыз.
 - Қозғалтқыштың толық суығанын күтіңіз.
 - Мотор бөліміне балаларды жақындатпаңыз.
 - Ыстық қозғалтқыштың үстіне майдың төгілуіне жол бермеңіз.
 - Мотор бөліміне судың тиюіне жол бермеңіз.
- > Отын жүйесімен немесе электр жабдықтарымен жұмыс істегенде өрттің шығуынан сақтану үшін келесі ережелерді орындаңыз:
 - Аккумулятордың теріс клеммасын ағытыңыз.
 - Шылым шегуге тыйым салынады.
 - Ашық от көздеріне жақын жерде жұмыс істеуге тыйым салынады.

Назар аударыңыз!

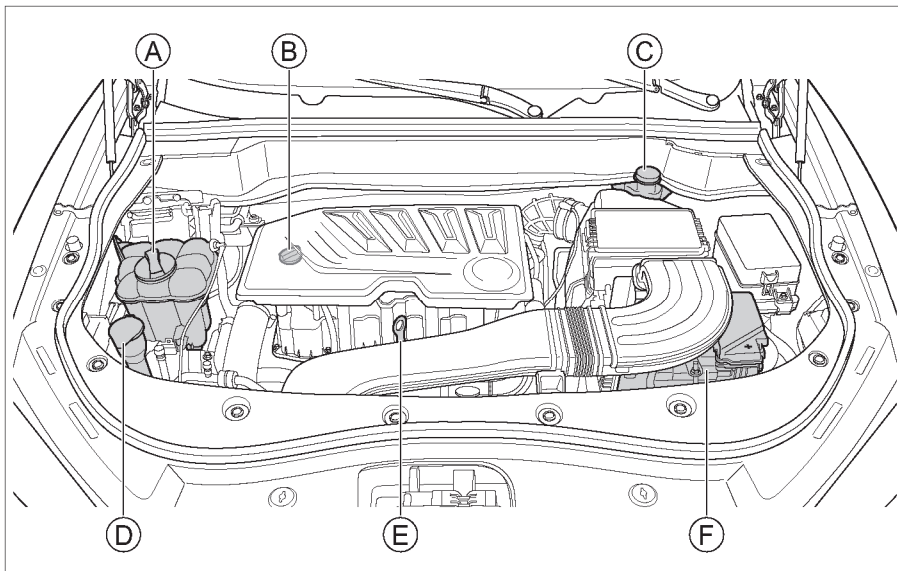
Толықтырып май құйған жағдайда қандай майдың құйылатынын қадағалаңыз. Қадағаламаған жағдайда автокөлікте күрделі функционалдық ақаулықтар орын алуы және бөлшектер зақымдалуы мүмкін.

Майлар мен сұйықтықтар

Пайдалы ақпарат

Автокөлік жинақтамаларының әртүрлі болатынына байланысты мотор бөлімдерінің құрылысы да бір-бірінен сәл өзгеше болуы мүмкін, нақты автокөлік моделін негізге алыңыз.

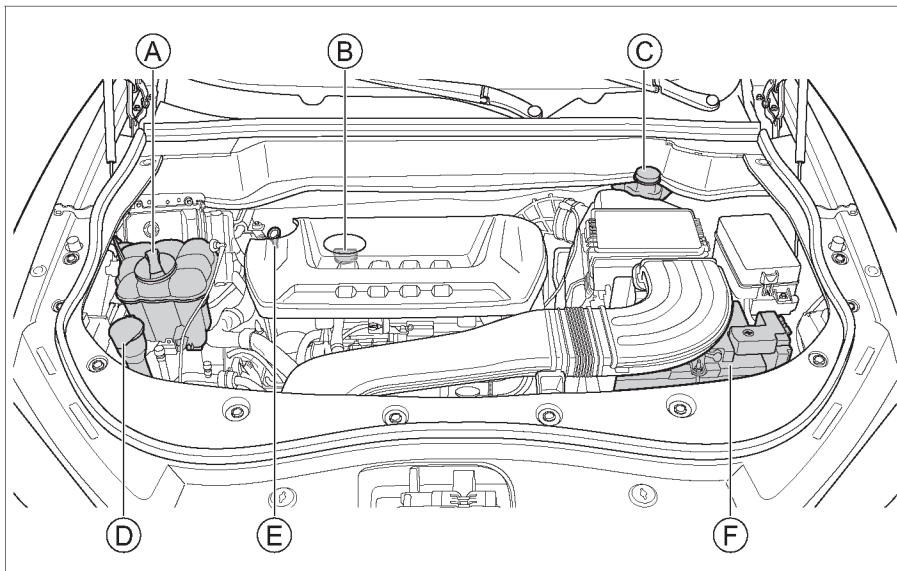
GW4B15A қозғалтқышы бар автокөлік



E950C33E6C0B

- | | |
|--|------------------------------------|
| A Кеңейткіш бак | D Алдыңғы әйнежуғаштың бағы |
| B Қозғалтқыштың май құятын аузының қақпағы | E Қозғалтқыштың майөлшегіш сүңгісі |
| C Тежегіш сұйықтығына арналған бак | F Аккумулятор |

GW4C20 қозғалтқышы бар автокөлік



DD2793B8E1CD

A Кеңейткіш бак

B Қозғалтқыштың май құятын аузының қақпағы

C Тежегіш сұйықтығына арналған бак

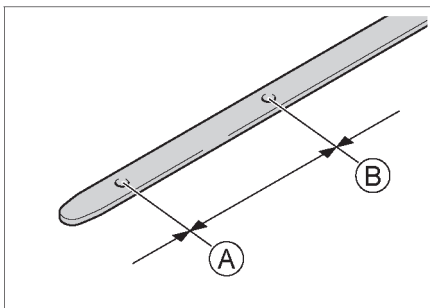
D Алдыңғы әйнекжуғыштың бағы

E Қозғалтқыштың майөлшегіш сүңгісі

F Аккумулятор

Мотор майы

Тексеру



1F3F6C4FEA92

A Төменгі деңгей

B Жоғарғы деңгей

Автокөлікті тегіс жолға тұраққа қойыңыз, қозғалтқышты судың қалыпты жұмыс температурасына дейін қыздырыңыз, содан кейін оталдыру жүйесінің ажыратқышын LOCK режиміне қойып, 10 минуттан кейін май деңгейін тексеріңіз. Май деңгейі майөлшегіш сүңгінің төменгі және жоғарғы белгілерінің арасында орналасуы тиіс. Егер май деңгейі төменгі деңгей белгісіне жақын немесе одан төмен болса, деңгейді төменгі және жоғарғы деңгейдің арасындағы белгіге дейін көтеру үшін дер кезінде қосымша май құю қажет.

i Пайдалы ақпарат

Майөлшегіш сүңгінің пішіні қозғалтқыш түріне байланысты әртүрлі болады.

! Ескерту

- > Егер қозғалтқыштың жұмысы кезінде айналып тұрған бөлшектерге, мысалы, белбеулерге және желдеткішке қолыңызды тигізсеңіз немесе оларға жақын тұрсаңыз, қолдарыңызды, киімдеріңізді, құрал-саймандарды және т.с.с. тартып әкету қаупі бар, бұл жазатайым оқиғаға алып келуі мүмкін.
- > Мотор майын тексеру немесе құю кезінде күйік шалудан сақтану үшін ерекше сақтық таныту қажет.
- > Қолданылмай тұрған кезінде мотор майын дұрыс сақтаңыз. Майдың топыраққа немесе суға тегілуі қоршаған ортаның ластануына алып келуі мүмкін.

Майды қосымша құю

Қозғалтқыштың май құятын аузының қақпағын ашыңыз да, ернеуінен асып төгілуіне жол бермей, майды жайымен құйыңыз. Абайсызда май ернеуден асып төгілсе, дереу шүберекпен сүртіп алыңыз.

Сүртілмеген жағдайда мотор бөлімінің бөлшектері зақымдануы мүмкін.

Қозғалтқыштың жұмыстық сипаттамаларын қамтамасыз ету және қызмет ету мерзімін кепілдендіру үшін мотор майының маңызы зор, сондықтан жоғары сапалы тазартылған мотор майын пайдаланған жөн. Автокөліктің жұмыстық сипаттамаларын қамтамасыз ету үшін міндетті түрде мотор майының көрсетілген түрін пайдаланыңыз.

Мотор майына қосылатын қоспалар

Сіздің автокөлігіңіз үшін мотор майына қандай да бір қоспаларды қосу қажет емес. Қоспаларды пайдалану қозғалтқыштың жұмыстық сипаттамаларын жақсартуды және қызмет ету мерзімін ұлғайтуды қамтамасыз ете алмайды.

! Назар аударыңыз!

- > Қозғалтқыштағы мотор майын жүйелі түрде тексеріп және ауыстырып отырыңыз. Олай етпеген жағдайда майдың жеткіліксіз мөлшері немесе оның ескіруі қозғалтқыштың айналатын бөлшектерінің нашар майлануына алып келеді де, қозғалтқыштың қақтануы және зақымдалуы орын алады.
- > Мотор майы майлау және салқындату функциясын атқарады, тіпті қалыпты жүргізу мәнерінде де поршеньдер мен клапандарды майлап тұратын майдың бір бөлігі отынмен араласып, жану камерасында жанып кетеді, бұл қозғалыс кезінде май көлемінің азаюына алып келеді. Май көлемінің азаю дәрежесі қозғалыс жағдайларына байланысты.
- > Қозғалтқышқа қосымша май құйған кезде талап етілетін май көлемінен асырмау қажет.

Тежегіш сұйықтығы

Тексеру

Бактағы сұйықтықтың деңгейін жүйелі түрде тексеріп отыру қажет.

Бактағы сұйықтықтың төменгі және жоғарғы белгілердің арасындағы деңгейде орналасуын қадағалаңыз.

Егер тежегіш сұйықтығының деңгейі төменгі шекті белгіден төмен болса, деңгейді төменгі және жоғарғы шектердің арасындағы белгіге дейін көтеру үшін қосымша сұйықтық құю және тежеу жүйесінде сұйықтықтың жылыстайтын жерлерінің бар-жоғын тексеру қажет.

Сұйықтықты қосымша құю

Бактың қақпағын бұрап ашыңыз, ернеуінен асып төгілуіне жол бермей, сұйықтықты

жайымен құйыңыз. Абайсызда сұйықтық ернеуден асып төгілсе, дереу шүберекпен сүртіп алыңыз. Сүртілмеген жағдайда мотор бөлімінің бөлшектері зақымдануы мүмкін.

Міндетті түрде тежегіш сұйықтығының көрсетілген түрін пайдаланыңыз.

Ескерту

- > Тежегіш сұйықтығының жеткіліксіздігі тежелу тиімділігіне әсер етеді және апаттық жағдайдың орын алу қаупін тудырады.
- > Тежегіш сұйықтығы адам денсаулығы үшін зиянды және күйдіргіш қасиеттерге ие. Тежегіш сұйықтығы тиген жағдайда тиген жерді судың көп мөлшерімен дереу жуыңыз. Сұйықтықты жұтып қойған жағдайда кідірместен медициналық көмекке жүгініңіз.

Қозғалтқышты салқындату сұйықтығы

Тексеру

Кеңейткіш бақтағы сұйықтықтың деңгейін жүйелі түрде тексеріп отыру қажет.

Кеңейткіш бақтағы сұйықтық деңгейінің төменгі және жоғарғы белгілердің арасында орналасуын тексеріңіз.

Егер салқындату сұйықтығының деңгейі төменгі белгіден төмен болса, деңгейді төменгі және жоғарғы шектердің арасындағы белгіге дейін көтеру үшін қосымша сұйықтық құю және салқындату жүйесінде сұйықтықтың жылыстайтын жерлерінің бар-жоғын тексеру қажет.

Сұйықтықты қосымша құю

Қозғалтқыш суығаннан кейін қысымын шығару үшін қақпақты жайымен ашыңыз. Егер салқындату сұйықтығы сыртқа ақса, бөлшектер мен бояуды зақымдамауы үшін оны дереу сүртіп алу қажет.

Міндетті түрде салқындату сұйықтығының көрсетілген түрін пайдаланыңыз.

Ескерту

- > Салқындату сұйықтығын этиленгликольмен араластыру салқындату сұйықтығының қату температурасын төмендетуге мүмкіндік береді. Сұйықтықты рұқсат етілмеген жерге төгуге тыйым салынады, төгілген жағдайда бұл суқоймалардың ластануына алып келуі мүмкін.
- > Қозғалтқыш температурасы жоғары болған кезде кеңейткіш бақтың қақпағын ашуға тыйым салынады. Салқындату жүйесінің ішінде жоғары қысым болуы мүмкін; қақпақты ашқан кезде ыстық

салқындату сұйықтығы атқылап шығуы мүмкін, бұл күйік шалуға немесе басқа жарақаттарға алып келуі мүмкін.

- > Салқындату сұйықтығын ауыстыру үшін сервистік компанияға жүгініңіз.

Алдыңғы әйнекжуғыш сұйықтығы

Сұйықтықты қосымша құю

Бақтың қақпағын ашыңыз, ернеуінен асып төгілуіне жол бермей, әйнекжуғыш сұйықтығын баяу құйыңыз. Абайсызда сұйықтық ернеуден асып төгілсе, шүберекпен дереу сүртіп алыңыз.

Тазартқыш сипаттамаларын жақсарту және суық ауа райында қатып қалуын болдырмау үшін жоғары сапалы жуу сұйықтығын пайдаланыңыз.

Ескерту

Қозғалтқыш қызып тұрған және жұмыс істеп тұрған кезде жуу сұйықтығын құймаңыз. Жуу сұйықтығының құрамында спирт бар, оның қозғалтқышқа төгілуі тұтануға алып келуі мүмкін.

Назар аударыңыз!

Жуу сұйықтығын сабын ерітіндісімен немесе басқа сұйықтықтармен алмастырмаңыз. Бұл шанақтың лак-бояу беттерінің зақымдалуына алып келуі мүмкін.

Радиатор және желдеткіш

Салқындату радиаторы мен желдеткіші жүйелі түрде тексеріп тұрыңыз. Радиатор қатты ластанған болса немесе оның ішінде бөгде заттар байқалса, оны тазалаңыз. Радиатордың қалыпты жұмыс істеп тұрғанын анықтай алмасаңыз, ресми сервис орталығына жүгініңіз. Нашар жол жағдайларымен жүргеннен кейін әрбір жолы қозғалтқыш радиаторының, желдеткіштің, май салқындатқышының (бар болса) және интеркулдердің (бар болса) ластану белгілерінің бар-жоғын тексеріңіз. Ұяшықтарға балшық тұрып қалған болса, тексерту және тазалату үшін өз дилеріңізге хабарласыңыз.

Аккумулятор батареясы

Бұл автокөлікте қызмет көрсетілмейтін аккумулятор қолданылады. Аккумулятордың қуаты жеткіліксіз болған жағдайда оны уақытылы қосымша қуаттау немесе ауыстыру қажет. Аккумуляторды ауыстыру үшін сервис орталығына хабарласыңыз.

Автокөлік жабдығы

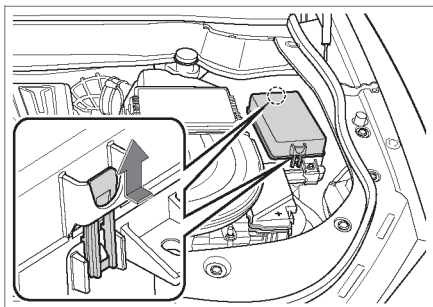
Назар аударыңыз, бұл нұсқаулықта сипатталған стандартты жабдықтар ұлттық стандарттарға сәйкестендірілген жинақтамаға және автокөліктің нақты бір моделіне арналған. Сондықтан осы нұсқаулықта сипатталған кейбір жабдық пен функциялар сіздің автокөлігіңізде болмауы мүмкін немесе тек белгілі бір нарық үшін шығарылатын автокөліктерде пайдаланылуы мүмкін. Нақты конфигурация туралы ақпарат алу үшін сәйкес материалдармен танысыңыз немесе ақпаратты өкілетті дилерде сұраңыз.

Сақтандырғыштар

Егер қандай да бір электр тораптары істен шықса, оның себебі сақтандырғыштың күйіп кетуімен байланысты болуы мүмкін. Бұл жағдайда төмендегі тармақтарға сәйкес тексеру жүргізуге және қажет болса, сақтандырғышты ауыстыруға кеңес береміз:

1. Барлық электр торабын өшіріңіз.
2. Оталдыру жүйесінің ажыратқышын LOCK режиміне қойыңыз, тұрақ тежегішін қосыңыз және аккумулятордың теріс клеммасын ағытыңыз.
3. Сақтандырғыштардың орналасқан жері:

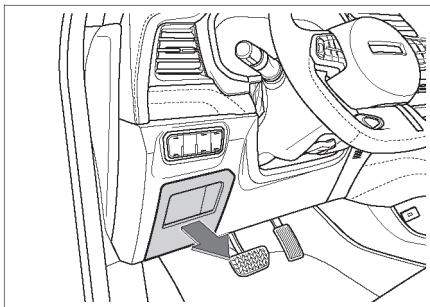
> Мотор бөліміндегі сақтандырғыштар блогында



CDC44887DEE5

Ілмекті басып тұрыңыз, сақтандырғыштар блогының қақпағын жоғары тартып ашыңыз.

> Рульдің жанындағы аспаптар тақтасында



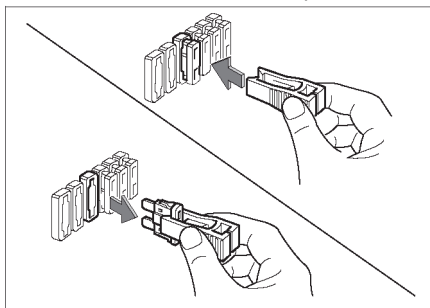
401A220C3666

Сақтандырғыштарды қарап тексеру үшін блоктың қақпағын шешіп алыңыз.

⚠ Назар аударыңыз!

- > Судың немесе өзге сұйықтықтың сақтандырғыштар блогына кіруіне жол бермеңіз, себебі бұл электр тораптарының зақымдалуына алып келуі мүмкін.
- > Қақпақты сақтандырғыштар блогына орнатқан кезде оның дұрыс орналасуын қамтамасыз етіңіз. Қақпақ дұрыс орнатылмаған жағдайда блоктың ішіне кірген ылғал мен балшық сақтандырғыштар жұмысының тиімділігіне әсер етеді.

4. Сақтандырғышты шығарып алу үшін автокөлікпен жиынтықта жеткізілетін арнайы ашаны қолданыңыз. Ақаулы электр құралына сәйкес келетін сақтандырғышты табу үшін сақтандырғыштар блогының қақпағындағы тізбек туралы ақпаратпен танысыңыз және оны тексеріңіз.

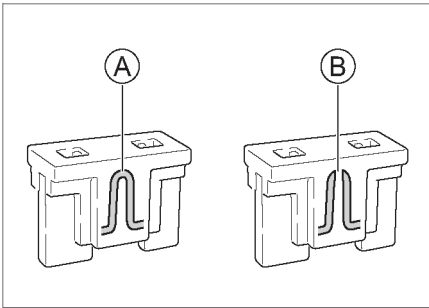


4E25C02B412B

⚠ Назар аударыңыз!

- > Аша мен қосалқы сақтандырғыш мотор бөліміндегі сақтандырғыштар блогының қақпағында орналасқан.
- > Сақтандырғыштар тізбегі, сондай-ақ сақтандырғыштар мен электр тораптарының арасындағы тиісті өзара байланыс туралы ақпарат сақтандырғыштар блогының қақпағында көрсетілген.
- > Ақаулық бірнеше сақтандырғыштан туындауы мүмкін болғандықтан, ақаулықты жоймас бұрын барлық сақтандырғышты тексеріп шығу қажет. Егер ақаулықты түзету әлі де мүмкін болмаса, сервис орталығына хабарласыңыз.

5. Егер сақтандырғыштың ішіндегі сымы күйіп кеткен болса, оны дәл сондай номиналы бар қосалқы сақтандырғышпен ауыстырыңыз.



A280A8525650

- A Қалыпты сақтандырғыш
B Күйіп кеткен сақтандырғыш

⚠ Ескерту

Ауыстыру үшін жөнделген сақтандырғыштарды немесе номиналы басқа сақтандырғыштарды пайдалануға тыйым салынады, себебі мұндайда тізбектегі шектен тыс жүктемеден өрт шығуы мүмкін.

6. Электр тораптарының дұрыс жұмыс істейтінін тексеріңіз.

⚠ Назар аударыңыз!

Егер аз уақыттан кейін резервтік сақтандырғыш күйіп кетсе немесе электр тораптарының жұмысында бұрынғыша бұзылулар орын алып жатса, бұл автокөліктің электр жүйесінде күрделі ақаулықтың бар екенін көрсетеді. Мұндай жағдайда сервистік компанияға жүгінген жөн.

Әйнектазартқыш щеткалары

Алдыңғы әйнектазартқыштардың щеткаларын ауыстыру

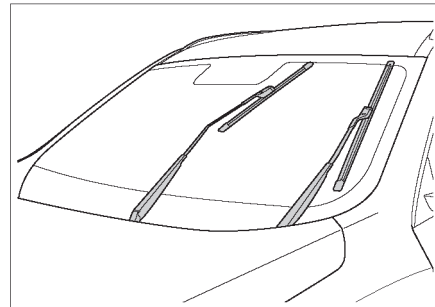
Әйнектазартқыштардың щеткаларын жүйелі түрде қарап тексеріп жүріңіз және төмендегі жағдайлар туындаса, оларды ауыстырыңыз:

- > Әйнектазартқыш щеткаларының жарықтары немесе ішінара қатайып кетуі.
- > Әйнектазартқыштарды қолданған кезде әйнектің бетінде жолақтар немесе лас дақтар қалады.

⚠ Назар аударыңыз!

Әйнектазартқыштарды көтергенде және түсіргенде щеткалардың деформациялануын және бұзылуын болдырмау үшін оларды қатты тартуға тыйым салынады.

1. Оталдыру жүйесінің ажыратқышын LOCK режиміне қойыңыз, рульдегі әйнектазартқыштарды басқаратын құрамдасқан қосқышты тартыңыз және 3 секунд бойы ұстап тұрыңыз. Әйнектазартқыштар автоматты түрде суретте көрсетілгендей сервистік режимге ауысады.



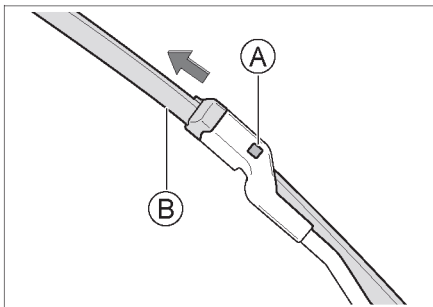
0C265D535FDB

2. Әйнектазартқыштардың иінтіректерін алдыңғы әйнектен көтеріңіз.

⚠ Назар аударыңыз!

- > Әйнектазартқыштарды көтеру үшін оларды сервистік режимге ауыстырыңыз. Ауыстырылмаған жағдайда әйнектазартқыштар зақымдалуы мүмкін.
- > Әйнектазартқыштар көтерілуі тұрғанда капотты ашпаңыз. Ашылған жағдайда капот пен әйнектазартқыштар зақымдалуы мүмкін.

3. Әйнектазартқыш иінтірекерінен щеткаларды шешіп алыңыз.



B83DCACT15637

- A Ілмектер
B Әйнектазартқыш щеткалары
- Ілмегінен басыңыз да, әйнектазартқыш щеткасын әйнектазартқыш иінтірегiнен ажырағанша суретте көрсетілгендей көрсеткі бағытына қарай тартыңыз.
4. Әйнектазартқыштың жаңа щеткасын орнатыңыз және әйнектазартқышты қайтадан алдыңғы әйнектің бетіне түсіріңіз.
5. Әйнектазартқышты бастапқы күйіне қайтарыңыз.
Оталдыру жүйесінің ажыратқышын ON режиміне қойыңыз немесе қозғалтқышты оталдырыңыз, сонда әйнектазартқыш автоматты түрде бастапқы күйге оралады.

⚠ Назар аударыңыз!

Әйнектазартқыш щеткалары орнатылғанша әйнектазартқыш иінтірекерін алдыңғы әйнекке түсіруге тыйым салынады, түсірген жағдайда бұл әйнектің зақымдалуына алып келуі мүмкін.

Шамдар

Алдыңғы фаралар жаңа автокөлікті зауыттан шығарар алдында реттеледі. Егер автокөлігіңізбен ауыр заттарды жиі тасымалдайтын болсаңыз, алдыңғы фараларды қайтадан баптау қажет болуы мүмкін. Алдыңғы фараларды баптау үшін сервистік компанияға хабарласыңыз.

Шамдарды тексеру

Автокөліктің сыртқы жарық құралдарының ақаулықтарының бар-жоғын жүйелі түрде қарап тексеріп отырыңыз. Күйіп кеткен шамдар автокөліктің алдындағы көру мүмкіндігін төмендетеді және басқа жүргізушілерге қолайсыздық тудырады, себебі Сіздің автокөлігіңіз оларға нашар көріне бастайды, бұл көлік жүргізу қауіпсіздігіне кері әсерін тигізеді.

Шамдарды ауыстыру

Шамдарды ауыстыруды кәсіби мамандар орындауы тиіс.

Штаттық жағдайда шамдарды ауыстыруды өз бетіңізше орындауға тырыспаңыз, бұл операцияны мамандарға сеніп тапсырыңыз. Оның негізгі себебі шамды ауыстырар алдында автокөліктің басқа бөлшектерін шешіп алу қажет болатынымен байланысты, әсіресе бұл тек мотор бөлімінен ғана шығарып алуға болатын шамдарды ауыстыруға қатысты. Сондықтан шамдарды ауыстыру үшін сервистік компанияға жүгінуге кеңес береміз.

⚠ Ескерту

- > Шамдардың ішінде жоғары қысым бар, ауыстыру кезінде шамдардың жарылуы және жарақат келтіру қаупі бар!
- > Егер автокөлік ксенон шамдармен жабдықталған болса, оларды ауыстыру кезінде жарықты қосып қоюға тыйым салынады. Қосып қойған жағдайда жоғары кернеуден ауыр жарақат алу қаупі бар.
- > Сыртқы жарықтандыру құралдарының және сигналдық жабдықтардың құрылысын өзгертуге тыйым салынады.
- > Стандарттарға сәйкес келмейтін сыртқы жарық құралдары мен сигналдық жабдықтарды орнатуға тыйым салынады.

Автокөлік фараларының ішінен булануы

Жаңбырлы ауа райында көлік жүргізгенде немесе автокөлікті жуу кезінде фаралардың ішкі бөлігі булануы мүмкін. Бұл жаңбыр кезінде автокөлік әйнектерінің буланып кететіні секілді фаралардың ішкі кеңістігі мен сыртқы ауа температураларының айырмашылығынан туындайды; бұл жабдықтың қызмет ету мүмкіндігіне әсер етпейді. Алайда егер әйнектердің астында немесе шамдарда су жиналатын болса, тексерту үшін сервис орталығына хабарласыңыз.

Назар аударыңыз!

Зақымдалуына жол бермеу үшін автокөлік фараларының әйнектеріне химиялық еріткіштер немесе күшті әсер ететін жуғыш құралдар қолдануға тыйым салынады.

Шиналарға күтім жасау

Көлік жүргізу қауіпсіздігі үшін дөңгелектердің түрі мен өлшемі автокөлігіңізге сәйкес келуі және шиналардың протекторы мен ауасының қысымы дұрыс келуі тиіс.

⚠ Ескерту

- > Тозу дәрежесі жоғары, ауасының қысымы жеткіліксіз немесе артық шиналарды пайдаланбаңыз, себебі бұл апат жағдайына және жарақат алуға немесе кісі өліміне алып келуі мүмкін.
- > Осы нұсқаулықта келтірілген шиналарға ауа үрлеу және техникалық қызмет көрсету бойынша барлық нұсқауды сақтау қажет.
- > Дөңгелек резеңкелерін өз бетіңізше өртеген жағдайда улы газ бөлінеді. Резеңкелерді қайта өңдеу үшін жеткізушіге өткізіңіз.

Шиналарды қарап тексеру

Әрбір қарап тексеру кезінде шиналарда сыртқы зақымдану, бөгде заттармен тесілу және тозу белгілерінің бар-жоғын тексеру қажет.

Төмендегі жағдайлар туындаса, дереу шиналарды ауыстырыңыз:

- > Шиналардың протекторларында немесе бүйірінде зақымданған жерлері немесе ісіктері бар.
- > Протекторлардың шектен тыс тозуы.

Шиналардағы қысым

Шиналарға ауаны дұрыс үрлеу автокөліктің жақсы басқарылу сипаттамаларын қамтамасыз етеді, протекторлардың қызмет ету мерзімін ұзартады және жүргізу кезінде жайлылық сыйлайды.

Шиналардағы қысымның жеткіліксіздігі олардың әркелкі тозуына алып келеді, автокөліктің басқарылу сипатына және отын шығынына әсер етеді, сондай-ақ шектен тыс қызудың себебінен ауаның жылыстау қаупін арттырады. Шиналардағы шектен тыс көп қысым қозғалыс кезінде жолаушыларға жайсыздық тудырады, жол төсемінің тегіс болмауына байланысты шиналардың зақымдалу және әркелкі тозу қытималдығын арттырады.

Қосалқы дөңгелекті (бар болса) қоса алғанда шиналардағы қысымды жүйелі түрде тексеріп отыруға кеңес беріледі.

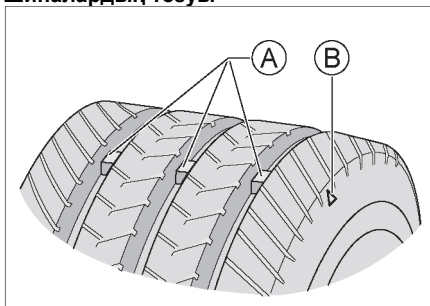
Шиналардағы қысымды шина суығаннан кейін өлшеу қажет. Ең дәл өлшеу деректерін автокөлік қозғалысыз 3 сағаттан көп уақыт тұрған кезде немесе жүріп өтілген қашықтық 1,5 км-ден аспайтын жағдайда алуға болады. Егер суығанын күтпестен (бірнеше километр жол жүргеннен кейін) шиналардағы қысымды

тексеретін болсаңыз, онда қысым көрсеткіштері суыған шинамен салыстырғанда 30-40 кПа-ға жоғары болады, бұл қалыпты жағдай. Суыған шиналардағы талап етілетін қысым мәніне жету үшін ауаны шығармаңыз, шығаратын болсаңыз, бұл шиналардағы қысымның жеткіліксіз болуына алып келеді.

ℹ Пайдалы ақпарат

Шиналардың өте жақсы күйде болғанына қарамастан, олардағы қысым айына 10-20 кПа-ға түсіп отыруы мүмкін. Қысымды жүйелі түрде тексеріп отырыңыз.

Шиналардың тозуы



4155B0FE6121

A Тозу индикаторы

B Тозу индикаторларының орналасу схемасы

ℹ Пайдалы ақпарат

Тозу индикаторларының орналасу схемасы тек танысу мақсаттарына арналған схемалық карта болып келеді. Автокөліктің нақты моделінің деректеріне сүйеніңіз.

Сыни тозу шегіне жеткен кезде шинаны мүмкіндігінше тездетіп ауыстыру қажет.

Егер бедері терең емес немесе тозу белгілері бар шиналарды пайдалануды жалғастырсаңыз, бұл тежеу жолының ұлғаюына, рульдің бұзылуына және шинаның жарылуына алып келеді, нәтижесінде апат орын алуы мүмкін. Егер шиналардың әркелкі тозуы байқалса немесе қозғалыс кезінде үздіксіз діріл сезілсе, тексерту үшін сервис орталығына хабарласыңыз.

Сапарлардың жайлылығын арттыру және шиналардың қызмет ету мерзімін ұзарту үшін жаңа шиналарды орнату кезінде міндетті түрде дөңгелектерге динамикалық теңгеру жүргізу қажет.

Шиналарды алмастыру

Шиналардың қызмет ету мерзімін ұзарту және олардың біркелкі тозуын қамтамасыз

ету үшін алдыңғы және артқы дөңгелектердің шиналарын жүйелі түрде алмастырып отыруға кеңес береміз. Шиналарды алмастыру үшін сервис орталығына жүгінуге кеңес береміз.

Дөңгелектерді теңгеру

Дөңгелектердің теңгерімсіздігі автокөліктің басқарылу сипаттамасына және шиналардың қызмет ету мерзіміне әсер етеді. Тіпті автокөлікті қалыпты пайдалану кезінде де дөңгелектердің теңгерімі бұзылуы мүмкін. Сондықтан динамикалық теңгеру параметрлеріне сәйкес дөңгелектерге теңгеру жүргізу қажет.

Шиналарда жалпақ дақтардың пайда болуының алдын алу

Автокөлік ыстық температура жағдайларында ұзақ уақыт бойы тұрақта тұрған кезде шинаның жерге тиіп тұрған бөлігінде «жалпақ дақтар» деп аталатын шағын деформациялар түзілуі мүмкін, әдетте олар қалыпты құбылыс болып саналады. Бұл қозғалыс кезінде шаңақтың селкілін немесе рульдің дірілін тудыруы мүмкін, алайда жүрілген жол ұлғайған сайын шиналар қызады да, бастапқы қалпына оралады, шаңақтың селкілі басылады.

Автокөлік ұзақ уақыт бойы пайдаланылмайтын болса, төмендегі тәсілдердің бірімен жалпақ дақтардың пайда болуын азайтуға болады:

- > Шиналардағы қысымды ұлғайту (шамамен 300 кПа). Мұндай қысымды қалыпты жүргізу жағдайында қолдануға болмайды. Автокөлікті пайдаланар алдында шиналардағы қысымды ұсынылған мәндерге дейін азайтып алу қажет.
- > Автокөлікті кемінде 30 күн сайын орнынан 1 рет қозғап отыру (ең оңтайлысы — 15 күн сайын 1 рет қозғау). Орнынан қозғау кезінде автокөліктің тіреу нүктелері кемінде 90°-қа бұрылуы тиіс.

Люкке күтім жасау

Қызмет көрсету жиілігі

Қызмет көрсету жиілігі автокөлікті жүргізу жағдайларына және люктің пайдаланылу жиілігіне байланысты.

Автокөлікті топырағы құмды немесе жауын-шашыны көп аймақтарда пайдаланған жағдайда техникалық қызмет көрсету жиілігін арттыруға кеңес береміз.

⚠ Назар аударыңыз!

Люкке уақытылы қызмет көрсетпеу төбедең жауын-шашын суының кіруіне немесе автокөлікке тән емес дыбыстардың пайда болуына алып келуі мүмкін. Өртүрлі пайдалану жағдайларына сәйкес қызмет көрсету жиілігін реттеңіз. Мысалы, күшті құмды дауылдары бар аймақтарда немесе жиі қолданылатын маусымдар кезінде қызмет көрсету жиілігін арттыру қажет.

Жоспарлы қызмет көрсету тәртібі

Автокөлік люгінің тығыздауыш таспаларына, механикалық бөлшектеріне немесе бағыттауыштарының ішіне шаң-тозаң және кір-қоқыс жиналып қалуы мүмкін, бұл люктің әдеттен тыс дыбыстарының пайда болуына немесе оның ақаулығына, сондай-ақ дренаждық жүйенің бітеліп қалуына алып келуі мүмкін. Төбе люгін жүйелі түрде ашып тұрыңыз, шаң-тозаңнан және кір-қоқыстан тазалаңыз, люктің тығыздауыш таспаларының бетін дымқыл шүберекпен сүртіңіз, механикалық бөлшектерін жүйелі түрде маймен майлаңыз.

Люкті ашыңыз және пайдалану барысында оның механизмінің кептелмейтінін тексеріңіз. Люк механизмі кептеліп қалатын болса, сервис орталығына хабарласыңыз.

⚠ Назар аударыңыз!

- > Люкке ақаулық пайда болса, сервис орталығына хабарласыңыз.
- > Қатты аяздарда бетіне мұз қатып тұрғанда люктің электр қозғалтқышы мен тығыздауыш таспасын зақымдап алмау үшін люкті күшпен ашуға тырыспаңыз. Люкті автокөлік ішіндегі температура люктің және оның тығыздауыш таспасының мұзын жібітуге мүмкіндік беретін болғанда ғана ашуға болады.
- > Аязды ауа райында автокөлікті жуғаннан кейін люкті ашу, оның тығыздауыш таспасын жұмсақ шүберекпен құрғатып сүрту және осыдан кейін ғана қозғалысты бастау қажет.
- > Автокөлікті жуар алдында люкті жабу қажет. Су ағынын люктің тығыздауыш таспасына бағыттамаңыз. Су ағынының қысымымен тығыздауыш таспаның деформациялануына және судың автокөлік ішіне кіруіне жол бермеңіз.

- > Тегіс емес жолдармен немесе таулы жерде жүрген кезде люкті ұзақ уақыт бойы толық ашық күйінде қалдырмаңыз. Ашық қалдырылған жағдайда селкілдеудің себебінен люктің ішкі бөлшектері зақымдалуы мүмкін.
- > Жауын-шашынды жыл маусымында люктің тығыздауыш таспасында шаң-тозаңның пайда болуын қадағалаңыз және герметикалық тығыздығын қамтамасыз ету үшін уақытылы тазалап отырыңыз.

Сыртқы жағынан күтім жасау

Автокөлікті жуу

Автокөлікті жиі жуу оның сыртқы келбетін сақтауға көмектеседі. Шаң-тозаң мен қиыршық тас лак-бояу жабынын қырнауы мүмкін, ал жапырақтар мен құс саңғырығы шанақ бетінің тазалығына әсер етеді. Автокөлікті жуу кезінде күннің тікелей түсуін болдырмаңыз, көлеңкелі, салқын жерлерді таңдаңыз. Егер автокөлік ұзақ уақыт бойы күн көзіне тұраққа қойылған болса, алдымен оны көлеңкелі салқын жерге ауыстырып қойыңыз және шанағының сууын күтіңіз, содан кейін жууға кірісіңіз.

Жуу тәсілдері

1. Автокөлік шанағының бетінде жапырақтардың немесе құс саңғырығының бар-жоғын тексеріңіз. Шүберек немесе осындай ластануларды кетіруге арналған құралдарды қолданыңыз, содан кейін автокөлік шанағын зақымдал алмауға тырысып, мұндай жерлерді бірден таза сумен шайыңыз.
2. Қалған шаң-тозаңды кетіру үшін автокөлікті таза сумен мұқият шайыңыз. Автокөлікті судың, тазартқыш сұйықтықтың, жұмсақ щетканың, жөкенің немесе жұмсақ шүберектің көмегімен тазалаңыз.
3. Шелекке су толтырыңыз, автокөлік жууға арналған арнайы тазартқыш құрал қосып араластырыңыз, автокөліктің төбесінен бастаңыз және жайымен төмен қарай жылжи отырып, қалған бөліктерін жуыңыз.
4. Автокөлік шанағының бүкіл сыртқы бетін жуып, шайғаннан кейін арнайы жүн матамен немесе түкті орамалмен кептіріп сүртіңіз. Автокөлікті су күйінде ашық ауада кептіріп қоймаңыз, кептіріп қойған жағдайда автокөлік шанағының жылтыры кетеді немесе бетінде судан дақтар түзіледі.

⚠ Назар аударыңыз!

- > Химиялық еріткіштер және күшті тазартқыш құралдар бояуды, сондай-ақ автокөліктің металл және пластмасса бөлшектерін зақымдауы мүмкін.
- > Автокөлікті жуғаннан немесе жолдағы шалшық сулармен жүріп өткеннен кейін жұмыс күйін тексеру үшін тежегіш педалін жеңіл басып көру қажет.
- > Суық жыл мезгілінде автокөлікті жуу кезінде құлып өзектерінің және тығыздауыш таспалардың қатып қалуын болдырмау үшін су ағынын құлып өзектеріне және есіктердің саңылауларына бағыттамаңыз.

Жылтырату

Автокөлікті жылтырату автокөлікке күтім жасау және оған техникалық қызмет көрсету үшін профилактикалық мақсатта орындалады. Жылтырату әрекетін орындар алдында жақсы нәтиже алу үшін автокөлікті мұқият тазалап алу қажет. Бүгінгі таңда нарықта автокөлік жылтыратқыштарының сипаттамалары әртүрлі көптеген түрі бар, сондықтан оларды таңдауда мұқият болған жөн. Сәйкес келмейтін жылтыратқышты пайдалану автокөлік шанағын қорғауды қамтамасыз ете алмауымен қатар, лак-бояу жабыны түсінің өзгеруіне алып келеді. Жылтыратқышты таңдау кезінде оның функционалдық сипаттамаларына, автокөліктің жасына, лак-бояу жабынының түсіне, сондай-ақ автокөлікті жүргізу жағдайларына және т.б. назар аудару қажет. Нақты сұрақтар бойынша сервис орталығына немесе мамандарға хабарласыңыз.

Лак-бояу жабынын қалпына келтіру

Автокөлік шанағында сызаттардың немесе бояудың қатпарланып ажырау белгілерінің бар-жоғын жүйелі тексеріп отырыңыз. Сыртқы ақаулар пайда болған жағдайда зақымдалу орнында металл коррозиясының түзілуін болдырмау үшін дереу жөндеу жұмыстарын жүргізіңіз. Лак-бояу жабынын қалпына келтіруді шанақтың тек бояуы қатпарланып ажыраған немесе сызаттары бар шағын аймақтарында ғана жүргізуге болады. Шанақтың үлкен аймақтарында бояу қатпарланып ажыраған жағдайда мамандандырылған сервис орталығына жүгініңіз.

Сұйықтықтардың жылыстауын бақылау

Автокөлікті беті тегіс жерге тұраққа қойып, біршама уақытқа қалдырыңыз, артынан автокөлік орнында отынның, майдың және өзге де сұйықтықтардың аққан іздерінің бар-жоғын тексеріңіз. Аққан сұйықтық іздері байқалған жағдайда қарап тексерту үшін сервис орталығына жүгініңіз.

Салонға күтім жасау

! Ескерту

Тазартқыш құралдардың құрамында денсаулыққа зиянды және қауіпті заттар болуы мүмкін. Салонды тазалау кезінде ескітерді немесе терезелерді ашып қоюға кеңес береміз. Автокөлікті жууға арналған жуғыш құралдарды ғана пайдаланыңыз және қаптамасында көрсетілген талаптар мен нұсқауларды орындаңыз.

! Назар аударыңыз!

Судың немесе басқа сұйықтықтардың автокөлік салонындағы электр тораптарына төгілуіне жол бермеңіз, бұл олардың зақымдануына алып келуі мүмкін.

Еден жабыны

Еден жабынының шаң-тозаңын шаңсорғыштың көмегімен жүйелі түрде тазалап отырыңыз. Шаң-тозаңның шектен тыс көп жиналуы еден жабынының мезгілінен бұрын тозуына алып келеді.

Жуғыш құралдардың көмегімен жабындарды жүйелі түрде тазалап отырыңыз. Кілем жабындар үшін көбіктенетін жуғыш құрал пайдалануға кеңес береміз. Жабын мүмкіндігінше құрғақ күйінде қалуы үшін жуғыш құралға су қоспаңыз.

Мата жабындар

Мата жабындардың шаң-тозаңын кетіру үшін жүйелі түрде шаңсорғышты пайдаланыңыз.

Өшейін тазалау үшін жылы сабынды су ерітіндісіне малынған таза жұмсақ шүберекті пайдаланыңыз. Айғыздану іздерінің пайда болуының алдын алу үшін кепкеннен кейін таза ылғал шүберекпен сүртіңіз және таза ауада кептіріңіз.

Тұрып қалған дақтарды кетіру қажет болса, матаны тазалауға арналған құралдарды пайдаланыңыз. Тазартқыш құралды пайдалану бойынша нұсқаулықты орындаңыз.

Былғары

Шаң-тозанды және кір-қоқысты кетіру үшін, әсіресе қатпарланған және тігісі бар жерлерде жүйелі түрде шаңсорғышты

пайдаланыңыз. Былғарыны тазалау үшін таза суға малынған жұмсақ шүберекті пайдалануға болады, артынан жұмсақ құрғақ шүберекпен ысқылаңыз. Қосымша тазалау қажет болған жағдайда былғарыға арналған арнайы тазартқыш құралды пайдалануға болады. Былғарыға арналған тазартқыш құралды пайдаланғаннан кейін бірден оны жұмсақ құрғақ шүберекпен сүртіңіз. Былғарыға арналған тазартқыш құрал сіңірілген шүберекті автокөлік салонында ұзақ уақытқа қалдырмаңыз. Былғарыға арналған кейбір тазартқыш құралдар мата түсінің көмескіленуіне немесе талшықтарының бұзылуына алып келуі мүмкін.

Резеңке бөлшектер

Қоршаған ортаның әсерінен резеңке бөлшектердің бетіне кір-қоқыс жиналуы мүмкін, осының әсерінен бөлшектің беті көмескі болып көрінеді. Резеңке бөлшектерді, әсіресе тозған бөлшектерді осындай бұйымдарға күтім жасауға арналған құралдардың көмегімен тазалаңыз.

Шуыл оқшаулағыштың зақымдалуына немесе бұзылуына жол бермеу мақсатында күнделікті күтім жасау барысында резеңке тығыздауыштарға күтім жасау үшін құрамында силиконы бар құралдарды пайдаланбаңыз; тек су мен сәйкес келетін құралдарды қолданыңыз.

Пластмасса бөлшектер

! Пайдалы ақпарат

Құрамында спирті немесе еріткіші (мысалы, нитроеріткіш, салқындатқыш еріткіш, бензин, өтірлер және косметикалық құралдар) бар сұйықтықтар бөлшектердің бетін зақымдауы мүмкін. Тазалау үшін (суға жеңіл малынған) микрофибрадан жасалған жұмсақ матаны қолдануға кеңес береміз.

Пластмасса бөлшектердің мысалдары: жасанды былғарыдан жасалған жабыны бар беттер, салон ішіндегі төбенің тыстамасы, фаралардың әйнектері, аспаптар тақтасының қақпағы, стакан қойғыштың пердесі, ауа шығару саңылаулары, қара күңгірт түске боялған бөлшектер, автокөлік салонындағы боялған бөлшектер.

Терезелер

Автокөлік әйнектерінің ішкі және сыртқы беттерін әйнектерге арналған жуғыш құралдың көмегімен тазалаңыз және барлық әйнек және пластик бетті жұмсақ шүберекпен немесе қағаз сүлгімен сүртіңіз.

▲ Назар аударыңыз!

Артқы әйнектің ішкі жағына қыздыратын жіп орнатылған болса, әйнекті сұрту кезінде қатты басу жіптің орнынан жылжып кетуіне немесе үзілуіне алып келуі мүмкін. Сондықтан мұқият болыңыз және әйнекті қыздыратын жіпке қарай бағытталған жеңіл қимылдармен сұртіңіз.

Қауіпсіздік белбеулері

1. Қауіпсіздік белбеулерін тазалау үшін жылы сабынды су ерітіндісін қолданыңыз. Ағартқыштар, бояғыштар немесе еріткіштер пайдаланбаңыз — бұл қауіпсіздік белбеулерінің қызмет ету мерзімін қысқартады. Қауіпсіздік белбеулерін тазалағаннан кейін автокөлікті жүргізбес бұрын олардың табиғи жолмен кебуіне мүмкіндік беріңіз.
2. Қауіпсіздік белбеулерінің бағыттауыш гильзаларына көп шаң-тозаңның жиналуы олардың тартылып жиналуының қиындауына алып келеді. Бағыттауыш гильзалардың ішкі бөлігін тазалау үшін жылы сабынды су ерітіндісін пайдаланыңыз.

Коррозияны болдырмауға бағытталған шаралар

Коррозияның түзілу жылдамдығына әсер ететін факторлар

- > Шанақтың төменгі бөлігінде балшықтың, құмның және қардың жинақталуы коррозияның түзілу процесін жылдамдатады.
- > Қиыршық тастың соғылуынан немесе азын-аулақ соққылардан жабынның немесе өзге қорғаныш қабаттың зақымдалуы коррозияның түзілу процесін жылдамдатады.
- > Ауаның салыстырмалы ылғалдылығы жоғары немесе ауа температурасы қату нүктесінен жоғары жерлерде көлік жүргізу коррозияның түзілу процесін жылдамдатады.
- > Аймақтардың өнеркәсіптік ластануы, тұзды теңіз ауасы және жолдарда тұздың шектен тыс көп қолданылуы лак-бояу жабынының желіну процесін жылдамдатады.
- > Температураның жоғарылауы нашар желдетілетін бөлшектерде коррозияның түзілу процесін жылдамдатады.

Автокөлікті коррозиядан қорғау

- > Автокөлікті жүйелі түрде салқын сумен және бейтарап жуғыш құралмен тазалап отырыңыз.
- > Автокөліктің лак-бояу жабынында зақымдалу белгілерінің бар-жоғын жүйелі түрде қарап тексеріп отырыңыз,

анықталған жағдайда дереу жөндеу жұмыстарын жүргізіңіз.

- > Шанақтың астыңғы бөлігін жүйелі түрде тексеріп отырыңыз, құмның, балшықтың, қардың және т.б. жиналғанын байқасаңыз, бірден тазалаңыз.
- > Судың жиналуына жол бермеу үшін автокөлік есіктеріндегі дренаждық саңылауларды жаппаңыз.
- > Автокөлікті шанақта анықталған жөндіктерден, шайырдан, цементтен және осыған ұқсас заттардан дереу тазалаңыз.
- > Тұз себілген қарлы жолдармен, сортаң топырақпен, теңіз жағалауымен және басқа да тұзы көп жол түрлерімен жиі жүретін болсаңыз, кемінде айына 1 рет автокөліктің түбін тұзды қақтан тазалап отырыңыз.
- > Ұсақ қиыршық тас төселген жолдармен жиі жүретін болсаңыз, шашыраудан қорғайтын қалқандар орнатқан жөн болады.

Автокөліктің ұзақ уақыт тұрақта тұруы

Автокөліктің тұрақ орны оның күйінің нашарлауынан сақтауы және оның қайтадан іске қосылуын жеңілдетуі тиіс. Егер мүмкіндік бар болса, автокөлікті үй-жайдың ішіне тұраққа қойыңыз.

Автокөлікті ұзақ уақыт (бір айdan ұзақ) тұраққа қою қажет болса, дайындық шараларын жүргізіңіз:

- > Қосымша отын құйыңыз.
- > Автокөліктің шанағын мұқият жуыңыз және кептіріңіз.
- > Автокөлік салонын тазалаңыз.
- > Тұрақ тежегішін босатыңыз және дөңгелектердің астына тіреуіштер орнатыңыз.
- > Терезенің бір жағын сәл түсіріңіз (автокөлікті үй-жайдың ішіне қойған жағдайда).
- > Аккумулятордың теріс клеммасын ағытыңыз.
- > Әйнектасартқыш щеткаларының астына әйнектерге тимейтіндей етіп бүктелген сүлгі немесе шүберек қыстырыңыз.
- > Жабысып қалуын болдырмау үшін автокөлік есіктерінің барлық тығыздауышына силиконды жағармай жағыңыз.
- > Автокөлік шанағының үстін ауа өткізетін материалдан жасалған мақта матамен жабыңыз. Пластик үлдір секілді ауа өткізбейтін материалдар ылғалды жинақтайды және автокөлік шанағының лак-бояу жабынын зақымдауы мүмкін.
- > Мүмкіндігінше қозғалтқышты жүйелі түрде жұмыстық температураға дейін қызғанша біршама уақытқа оталдырып тұрыңыз.

i Пайдалы ақпарат

Жоспарлы техникалық қызмет көрсетумен байланысты барлық шығысты клиент төлейді. Төменде келтірілген кестеде көрсетілген жоспарлы техникалық қызмет көрсету кестесін қатаң ұстаныңыз.

Автокөлігіңізге жоспарлы техникалық қызмет көрсетуді орындау үшін дилердің сервис орталығының қызметкерлері төменде келтірілген кестеге сәйкес әрекет етуі және «Сервистік кепілдік кітапшасына» растау мөрін қоюы тиіс:

Уақыт немесе жүрілген жол, қайсысының ертерек орын алатынына байланысты																	
Позиция	Уақыт (ай)	12	24	36	48	60	72	84	96	108	120	132	144	156	168	180	
	Километрлер x 1000	10	20	30	40	50	60	70	80	90	100	110	120	130	140	150	
Мотор майы		3	3	3	3	3	3	3	3	3	3	3	3	3	3	3	
Май сүзгісі		3	3	3	3	3	3	3	3	3	3	3	3	3	3	3	
Отын сүзгісі		п	3	п	3	п	3	п	3	п	3	п	3	п	3	п	
Ауа сүзгісі		п	п	3	п	п	3	п	п	3	п	п	3	п	п	3	
Ағызғыш тығынының нығыздаушы шайбасы		3	3	3	3	3	3	3	3	3	3	3	3	3	3	3	
DCT7 БАҚ-тың майы		п	п	п	п	3	п	п	п	п	3	п	п	п	п	3	
		сұйықтықпен бірге сүзгіні және сүзгі корпусын ауыстыру керек (ауыстыру әр 50 мың км немесе 60 ай сайын жүзеге асырылады (қайсысының ертерек болатынына байланысты))															
Үлестіруші қораптың майы		Әр 90 000 км немесе 60 ай сайын ауыстырылады, қайсысының ертерек болатынына байланысты															
Артқы белдік редукторының майы		Әр 90 000 км немесе 60 ай сайын ауыстырылады, қайсысының ертерек болатынына байланысты															
Антифриз		Әр 90 000 км немесе 60 ай сайын ауыстырылады, қайсысының ертерек болатынына байланысты															
Тежеуіш сұйықтығы		Әр 40 000 км немесе 24 ай сайын ауыстырылады, қайсысының ертерек болатынына байланысты															
Оталдыру бітелері		п	п	п	п	п	3	п	п	п	п	п	3	п	п	п	
Салон сүзгісі		п	3	п	3	п	3	п	3	п	3	п	3	п	3	п	
Дроссельді жапқышты тазалау		п	п	п	п	м	п	п	п	п	м	п	п	п	п	м	

Уақыт немесе жүрілген жол, қайсысының ертерек орын алатынына байланысты

Позиция	Уақыт (ай)	12	24	36	48	60	72	84	96	108	120	132	144	156	168	180
	Километрлер x 1000	10	20	30	40	50	60	70	80	90	100	110	120	130	140	150
Келтеқұбырлар мен интеркулерді тазалау		П	П	П	П	М	П	П	П	П	М	П	П	П	П	М
Адсорберге қызмет көрсету		П	П	П	П	М	П	П	П	П	М	П	П	П	П	М

i Пайдалы ақпарат

- «З» — ауыстыру, «П» — тексеру, «М» — тазалау (жуу)
- Техникалық қызмет көрсеткен сайын ауа және салон сүзгілері тексеріледі. Оларды ауыстыру қажет болса, ауыстыру жүргізіледі.
- Интеркулер мен интеркулер келтеқұбырлары, адсорбер, дроссельді жапқыш 12 айда бір рет немесе әрбір 10 000 км сайын тексеріледі (май іздері болса, тазалау орындалады). Тазалау бойынша жоспарлы жұмыстар әр 60 ай сайын немесе әрбір 50 000 км сайын жүргізіледі.

10 000 км-ден бастап тексеру жұмыстарының тізімі:

- > Жетек белбеулерін тексеру, қажет болса, реттеу.
- > Қозғалтқыштың салқындату сұйықтығының, әйнектер мен фаралар жуғыштарының, руль гидрокүшейткіші сұйықтығының деңгейін тексеру.
- > Автокөлік тораптары мен агрегаттарының сұйықтық ағып тұрған жерлері мен сыртқы зақымдану белгілерінің бар-жоғын тексеру.
- > Салқындату жүйесінің, радиаторлардың түтікшелері мен қосылыстары.
- > Отын бағының қақпағын, отын өткізгіш түтіктерді тексеру.
- > Тежегіш қыспақтары мен дискілерінің күйін тексеру.
- > Руль: люфтерді, тозаңдықтардың күйін, рульдің айналу жеңілдігін тексеру.
- > Жетек біліктерін және жетек біліктерінің тозаңдықтарын тексеру.
- > Аспа топсалары, топсалардың тозаңдықтары, күпшек мойынтіректерінің люфті.
- > Шиналар және шиналардағы қысым.
- > Сыртқы және ішкі жарық құралдарын, дыбыс сигналын, әйнектазартқыштарды және әйнекжуғыштарды тексеру.
- > Кондиционер жүйесінің жұмысын тексеру.
- > ЛБЖ тексеру, тексеру туралы сервистік кітапшаға белгі қою.
- > Тежегіш педалінің еркін жүрісі (тексеру).
- > Тұрақ тежегішінің тиімділігі (тексеру).

Назар аударыңыз!

- > Егер өзіңіз қолданып жүрген отынның құрамында қоспалар бар болса, отын сүзгісін жиірек ауыстыру қажет. Отын сүзгісінің қоспалармен бітеліп қалғаны анықталса, сүзгіні ауыстыру қажет.
 - > Егер өзіңіз қолданып жүрген отынның құрамында қоспалар бар болса, оталдыру білтелерін жиірек ауыстыру қажет. Еркін жүрістің тұрақсыздығы байқалған жағдайда оталдыру білтелерін тазалау немесе ауыстыру қажет.
 - > Қауіпсіздік жастықтары қауіпсіздік элементі болғандықтан, олар жүйелі түрде техникалық қызмет көрсетуді қажет етпейді. Автокөлігіңіздің қызмет ету мерзімі 10 жылға жетсе, бекіту жүйелерінің компоненттерін тексерту немесе ауыстырту үшін өз дилеріңіздің сервис орталығына жүгініңіз.
 - > Автокөлік жинақтамаларының әртүрлі болуына байланысты техникалық қызмет көрсетудің кейбір тармақтары сіздің автокөлігіңізге қолданылмауы мүмкін. Автокөліктің нақты жинақтамасына сүйеніңіз.
-

Жоспарлы техникалық қызмет көрсетуден өту туралы куәлік

Жүйелі техникалық қызмет көрсету журналы	Жүйелі техникалық қызмет көрсету журналы
<p>Техникалық қызмет көрсету күні: Ағымдағы техникалық қызмет көрсету сәтіндегі жүрілген жол: Келесі техникалық қызмет көрсетуге дейін жүрілетін жол: Көлік иесінің қолы:</p> <p>Сервис орталығының мері:</p>	<p>Техникалық қызмет көрсету күні: Ағымдағы техникалық қызмет көрсету сәтіндегі жүрілген жол: Келесі техникалық қызмет көрсетуге дейін жүрілетін жол: Көлік иесінің қолы:</p> <p>Сервис орталығының мері:</p>

Жүйелі техникалық қызмет көрсету журналы	Жүйелі техникалық қызмет көрсету журналы
<p>Техникалық қызмет көрсету күні: Ағымдағы техникалық қызмет көрсету сәтіндегі жүрілген жол: Келесі техникалық қызмет көрсетуге дейін жүрілетін жол: Көлік иесінің қолы:</p> <p>Сервис орталығының мері:</p>	<p>Техникалық қызмет көрсету күні: Ағымдағы техникалық қызмет көрсету сәтіндегі жүрілген жол: Келесі техникалық қызмет көрсетуге дейін жүрілетін жол: Көлік иесінің қолы:</p> <p>Сервис орталығының мері:</p>

Жүйелі техникалық қызмет көрсету журналы	Жүйелі техникалық қызмет көрсету журналы
<p>Техникалық қызмет көрсету күні: Ағымдағы техникалық қызмет көрсету сәтіндегі жүрілген жол: Келесі техникалық қызмет көрсетуге дейін жүрілетін жол: Көлік иесінің қолы:</p> <p>Сервис орталығының мері:</p>	<p>Техникалық қызмет көрсету күні: Ағымдағы техникалық қызмет көрсету сәтіндегі жүрілген жол: Келесі техникалық қызмет көрсетуге дейін жүрілетін жол: Көлік иесінің қолы:</p> <p>Сервис орталығының мері:</p>

Жүйелі техникалық қызмет көрсету журналы	Жүйелі техникалық қызмет көрсету журналы
<p>Техникалық қызмет көрсету күні: Ағымдағы техникалық қызмет көрсету сәтіндегі жүрілген жол: Келесі техникалық қызмет көрсетуге дейін жүрілетін жол: Көлік иесінің қолы:</p> <p>Сервис орталығының мері:</p>	<p>Техникалық қызмет көрсету күні: Ағымдағы техникалық қызмет көрсету сәтіндегі жүрілген жол: Келесі техникалық қызмет көрсетуге дейін жүрілетін жол: Көлік иесінің қолы:</p> <p>Сервис орталығының мері:</p>

7

Кепілді техникалық қызмет көрсету

Көлік иесінің жауапкершілігі	212
Автокөлік туралы ақпараты бар тіркеу картасы	213
Автокөліктің ауысқан иесін тіркеу картасы	217
Одометрді ауыстыру картасы	220
Кепілді техникалық қызмет көрсету	221

Техникалық қызмет көрсетуден өту

Ақауды тиімді жөндеу мақсатында сервистік қызмет алу үшін көлікті сервис орталығына жіберіңіз.

Көлікті дұрыс жүргізу және жүйелі түрде техникалық қызмет көрсету

Техникалық қызмет көрсетуді дұрыс орындаңыз және осы нұсқаулықтағы ережелерге сәйкес автокөлігіңізге күтім жасаңыз.

Автокөлікке тұрақты техникалық қызмет көрсетуді нұсқаулықтағы ережелерге сәйкес өткізіңіз. Автокөлікті экстремалды қиын жағдайда пайдаланған кезде техникалық қызмет көрсету күндерінің аралығын сәйкесінше қысқарту керек.

Осы нұсқаулықта көрсетілген тұрақты тексеру, реттеу, ауыстыру және техникалық қызмет көрсету жұмыстарына байланысты шығындарды автокөлік иесі көтереді.

Тиісті жазбаларды жүргізіңіз.

Тиісті техникалық қызмет көрсету жазбаларын сақтаңыз. Кейбір жағдайларда қажетті техникалық қызмет көрсетудің орындалғанының дәлелі ретінде осы жазбаларды ұсыну қажет болады.

Түпнұсқа құрамдас бөліктерді пайдаланыңыз.

Автокөлігіңіздің ең жақсы сипатын сақтау, максималды қауіпсіздігін және қызмет ету мерзімін ұзарту мақсатында жөндеу мен техникалық қызмет көрсетуден кейін түпнұсқа қосалқы бөлшектерді пайдаланыңыз және техникалық қызмет көрсету үшін сервис орталығына хабарласыңыз.

Осы нұсқаулықтың дұрыс сақталуын қамтамасыз етіңіз.

Бұл нұсқаулықта сапаны қамтамасыз ету және техникалық қызмет көрсету туралы маңызды ақпарат бар болғандықтан, оны дұрыс сақтаңыз және жоғалтпаңыз немесе бүлдірмеңіз.

Бірінші дана: дилерде қалады.

Көлік иесі туралы ақпарат

Көлік иесінің/компанияның аты:

Жеке куәлік нөмірі/компания коды:

Стационарлық телефон:

Мобильді телефон:

Электрондық пошта:

Пошта индексі:

Толық мекенжайы:

Көлік құралы туралы ақпарат

Көлік құралының түрі:

VIN нөмірі:

Қозғалтқыш нөмірі/электрқозғалтқыш түрі:

Түсі:

Жинақтамасы:

Өндірілген күні:

Көліктің сатып алынған күні:

Дилердің қолы

Көлік иесінің қолы

Қолы/мөрі:

Қолы/мөрі:

Күні:

Күні:



Автокөлік туралы ақпараты бар тіркеу картасы

Екінші дана: нұсқаулықта қалады.

Көлік иесі туралы ақпарат

Көлік иесінің/компанияның аты:

Жеке куәлік нөмірі/компания коды:

Стационарлық телефон:

Мобильді телефон:

Электрондық пошта:

Пошта индексі:

Толық мекенжайы:

Көлік құралы туралы ақпарат

Көлік құралының түрі:

VIN нөмірі:

Қозғалтқыш нөмірі/электрқозғалтқыш түрі:

Түсі:

Жинақтамасы:

Өндірілген күні:

Көліктің сатып алынған күні:

Дилердің қолы

Көлік иесінің қолы

Қолы/мөрі:

Қолы/мөрі:

Күні:

Күні:

7

Көпшілік техникалық қызмет
көрсету



Автокөліктің ауысқан иесін тіркеу картасы

Бірінші дана: сервис орталығында қалады.

Көліктің жаңа иесі туралы ақпарат

Көлік иесінің/компанияның аты:

Жеке куәлік нөмірі/компания коды:

Стационарлық телефон:

Мобильді телефон:

Электрондық пошта:

Пошта индексі:

Толық мекенжайы:

Көлік құралы туралы ақпарат

Көлік құралының түрі:

VIN нөмірі:

Қозғалтқыш нөмірі/электрқозғалтқыш түрі:

Түсі:

Лицензия нөмірі:

Жүрген жолы:

Көлік иесінің ауысуы Пошта мекенжайының өзгеруі Қайта басып шығару

Көлік иесінің қолы

Сервис орталығы өкілінің қолы

Алғашқы иесінің қолы:

Сервис орталығының мөрі:

Жаңа иесінің қолы:

Күні:

Күні:





Екінші дана: нұсқаулықта қалады.

Көліктің жаңа иесі туралы ақпарат

Көлік иесінің/компанияның аты:

Жеке куәлік нөмірі/компания коды:

Стационарлық телефон:

Мобильді телефон:

Электрондық пошта:

Пошта индексі:

Толық мекенжайы:

Көлік құралы туралы ақпарат

Көлік құралының түрі:

VIN нөмірі:

Қозғалтқыш нөмірі/электрқозғалтқыш түрі:

Түсі:

Лицензия нөмірі:

Жүрген жолы:

Көлік иесінің ауысуы Пошта мекенжайының өзгеруі Қайта басып шығару

Көлік иесінің қолы

Сервис орталығы өкілінің қолы

Алғашқы иесінің қолы:

Сервис орталығының мөрі:

Жаңа иесінің қолы:

Күні:

Күні:

Одометрді ауыстыру картасы

Егер одометр зақымданған болса, уақытылы ауыстыру үшін сервис орталығына хабарласыңыз.

Одометрді ауыстыру жөніндегі жазбалар	
Ауыстырылған күні:	
Ескі одометрдің көрсеткіші (км):	
Жаңа одометрдің көрсеткіші (км):	
Сервис орталығының атауы:	
Сервис орталығының мөрі:	Ескертулер:

Одометрді ауыстыру жөніндегі жазбалар	
Ауыстырылған күні:	
Ескі одометрдің көрсеткіші (км):	
Жаңа одометрдің көрсеткіші (км):	
Сервис орталығының атауы:	
Сервис орталығының мөрі:	Ескертулер:

Одометрді ауыстыру жөніндегі жазбалар	
Ауыстырылған күні:	
Ескі одометрдің көрсеткіші (км):	
Жаңа одометрдің көрсеткіші (км):	
Сервис орталығының атауы:	
Сервис орталығының мөрі:	Ескертулер:

7

Көпіді техникалық қызмет көрсету

Кепілді техникалық қызмет көрсету мерзімін анықтау тәсілі

Кепілдік мерзімін анықтау тәсілі: уақыты немесе жүрген жолы (қайсысының ертерек болатынына байланысты)

- > Уақыты: автокөлікті сатып алған күннен бастап (автокөлікті сатып алу туралы түбіртектегі есеп айырысу күні).
- > Жүрген жолы: сапа туралы шағым берілген күні одометрде қалыпты жағдайда көрсетілген жүрген жол.

Назар аударыңыз!

Одометр бұзылған жағдайда пайдаланылмайтын келіктердің жиынтық жүрген жолы айына 4000 километр нормасына сәйкес есептеледі, пайдаланудағы келік құралдарының жиынтық жүрген жолы айына 10 000 километр нормасына сәйкес есептеледі.

Одометр зақымданған болса, ауыстыру үшін мүмкіндігінше тезірек сервис орталығына хабарласыңыз. Сервис орталығы осы нұсқаулықта қамтылған «Одометрді ауыстыру картасына» жазба енгізіп, мөрін қоюы керек.

Кепілді техникалық қызмет көрсету мерзімі

Автокөлікке берілетін кепілдік:

Автокөлікке берілетін кепілдік: 36 ай немесе 150 000 км (кепілдік тозатын бөлшектер мен беріліс қорабына қолданылмайды; уақыт пен жүрген жолы, қайсысы бірінші орын алса, сол басым болады).

Кепілдік мерзімі ішінде автокөлік иесі өндірісте қолданылған шикізаттың немесе технологияның ақауы салдарынан істен шыққан бөлшектерді тегін жөндеуге немесе ауыстыруға құқылы.

Пайдалы ақпарат

Сервис орталығы барлық техникалық талапты орындаған жағдайда келіктің жағдайына сәйкес техникалық қызмет көрсету жоспарын, оның ішінде тиісті бөлшектерді жөндеуді немесе ауыстыруды анықтауға құқылы.

Беріліс қорабының сапа кепілдігі

Беріліс қорабының сапа кепілдігі 60 ай немесе 200 000 километр (уақыт немесе жүрген жолы, қайсысының ертерек болатынына байланысты)

Тозатын бөлшектердің сапа кепілдігі

Бөлшектердің атауы	Кепілдік мерзімі (қайсысының ертерек болатынына байланысты)
Әйнектазартқыш щеткалары	1 ай/1000 км
Автокөлік әйнектері	1 ай/1000 км
Шамдар	2 ай/3000 км
Отын сүзгісі	6 ай/5000 км
Қарапайым реле (кіріктірілген басқару қорабынан басқа)	6 ай/5000 км
Май сүзгісі	6 ай/5000 км
Тежегіш қыспағы	6 ай/5000 км

Бөлшектердің атауы	Кепілдік мерзімі (қайсысының ертерек болатынына байланысты)
Ілінісу дискісі	6 ай/5000 км
Оталдыру білтелері	6 ай/5000 км
Қашықтан басқару пультіне арналған аккумулятор	6 ай/5000 км
Аккумулятор батареясы	12 ай (жүрген жолы шектеусіз)
Автокөліктің гальвандық элементтерінің лак жабыны	24 ай (жүрген жолы шектеусіз)

Кепілді техникалық қызмет көрсету қолданылмайтын жағдайлар

- > Көрсетілген кепілдік мерзімі өткеннен кейін тозатын бөлшектердің сапа мәселелері.
- > Сатып алу кезінде көлік иесіне жазбаша түрде хабарланған автокөліктің ақаулары.
- > Автокөлікті жалға беру немесе оны басқа мақсаттарда пайдалану.
- > Егер осы нұсқаулықтағы нұсқауларға сәйкес келесідей әрекеттерге жол берілмейтін болса, автокөлік иесінің өз бетінше конструкцияны өзгертуі, түзеуі немесе бөлшектеуі салдарынан болған зақымдану.
- > Көлік иесінің өз бетімен қате жасаған әрекеттерінен туындаған автокөліктің ақаулары.
- > Осы нұсқаулыққа сәйкес келмейтін қате пайдаланудан, техникалық қызмет көрсетуден және жөндеуден туындаған автокөлік ақаулары.
- > Форс-мажор жағдайларынан туындаған автокөлік ақаулары.

Бөлшектерге берілетін кепілдікті ұзарту

Сервис орталығынан берілген немесе сатып алынған түпнұсқа бөлшектер (яғни осы көліктің өндірушісі қамтамасыз еткен немесе мақұлдаған және тексерілген бөлшектер) көлік сатып алынған жерде құрастыру кезінде орнатылады. Автокөлік құрастырылған күннен бастап (шот-фактура негізінде) 12 ай ішінде (жүрген жолы шектеусіз) бөлшектерге кепілдік мерзімін ұзарту қызметін пайдалануға болады.

Автокөліктің түпнұсқа бөлшектеріне кепілдік мерзімі ұзартылған кепілдік мерзімінен аз болса, кепілдік бастапқы бөлшектерге арналған кепілдік мерзіміне сәйкес қайта есептеледі.

8

Техникалық параметрлер

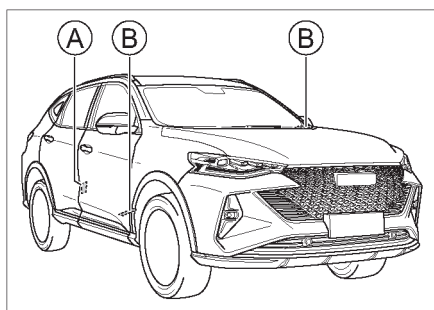
Автокөлікті сәйкестендіру224

Автокөлік параметрлері226

Автокөлік жабдығы

Назар аударыңыз, бұл нұсқаулықта сипатталған стандартты жабдықтар ұлттық стандарттарға сәйкестендірілген жинақтамаға және автокөліктің нақты бір моделіне арналған. Сондықтан осы нұсқаулықта сипатталған кейбір жабдық пен функциялар сіздің автокөлігіңізде болмауы мүмкін немесе тек белгілі бір нарық үшін шығарылатын автокөліктерде пайдаланылуы мүмкін. Нақты конфигурация туралы ақпарат алу үшін сәйкес материалдармен танысыңыз немесе ақпаратты өкілетті дилерде сұраңыз.

Автокөліктің сәйкестендіру нөмірі



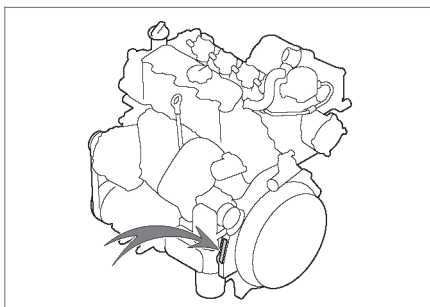
3C68292C6306

- A Автокөліктің паспорттық тақтайшасы
 - B Автокөліктің сәйкестендіру нөмірі (VIN)
- Автокөліктің сәйкестендіру нөмірі — бұл көлік құралының келесі жерлерде орналасатын бірегей сәйкестендіру коды:
- > Аспаптар тақтасының жоғарғы сол жағында.
 - > Алдыңғы оң жақ орындықтың жанындағы алдыңғы тақтада.
 - > Құлып астындағы орталық тіреудегі автокөліктің паспорттық тақтайшасында.

i Пайдалы ақпарат

Диагностикалық аспап борттық диагностикалық интерфейске қосылғаннан кейін электрондық басқару блогында (ЭББ) сақталатын автокөліктің сәйкестендіру нөмірі туралы ақпаратты оқып алуға болады.

Қозғалтқыш нөмірі GW4B15A



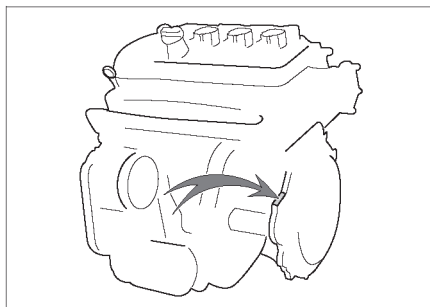
0A556BCBDEAE

Қозғалтқыш нөмірі цилиндрлер блогының суретте көрсетілген жерінде нақышталған.

i Пайдалы ақпарат

Ыңғайлы болуы үшін ГТМ қақпағының бүйір жағында да қозғалтқыштың түрі мен сериялық нөмірі туралы ақпараты бар тақтайша бекітілген.

GW4C20



51FF0F2827AC

Қозғалтқыш нөмірі стартердің үстіңгі жағындағы цилиндрлер блогының суретте көрсетілген жерінде нақышталған.

i Пайдалы ақпарат

Ыңғайлы болуы үшін қозғалтқыштың алдыңғы аспалы жақтауында немесе газ шығару жүйесінің жанындағы цилиндрлер блогының қақпағында қозғалтқыштың түрі мен сериялық нөмірі туралы ақпараты бар тақтайша бекітілген.

Түсті коды бар затбелгі



F1CF4325992A

Түс коды бар тақтайша сол жақ С тіреуінің құлпы астында орналасқан.

Тақтайшада келесі ақпарат көрсетілген: шанақ түсі, шанақ түсінің қысқартылған коды және өндіруші.

Негізгі параметрлер

Автокөліктің өлшемдері, салмағы, отын шығыны, шығарындылар нормасы және максималды жылдамдығы сияқты негізгі параметрлер автокөлік жиынтығында бірге жеткізілетін ресми құжаттарда берілген.

▲ Назар аударыңыз!

Арнайы ескертілген және жеке көрсетілген параметрлерді қоспағанда осы нұсқаулықта көрсетілген барлық параметр автокөліктің стандартты жинақтамасына қатысты қолдануға жарамды. Арнайы жинақтамасы бар автокөліктер немесе басқа елдер үшін өндірілген автокөліктер үшін кейбір параметрлер өзгеше болуы мүмкін. Нақты автокөліктің ресми құжаттарында көрсетілген параметрлерге қарай бейімделген жөн.

Динамикалық параметрлер

Қозғалтқыш

Моделі	Түрі	Максималды пайдалы қуаты/ жылдамдығы (кВт/айн/мин)	Максималды айналдыру моменті/ жылдамдығы (Н·м/айн/мин)	Еңсерілетін максималды өр (%)
GW4C20	Турбоурлегіші бар бензин қозғалтқыш	140/5500	340/2000-3200	30 (бір осьтегі жетек) 50 (толық жетек)
GW4B15A	Турбоурлегіші бар бензин қозғалтқыш	110/5000-5600	280/1400-3000	30 (бір осьтегі жетек) 50 (толық жетек)

Шиналардың техникалық сипаттамалары

Параметр		Деректер
Стандарт	Стандартты шиналар	225/65 R17 102H, 225/55 R19 99V
	Қосалқы дөңгелек	T155/85 R18 115M
Шиналардағы қысым		Шиналардағы қысым туралы ақпараты бар тақтайшаны орталық тіреуден қараңыз.
Сырғытпайтын шынжыр	Стандарт	Қалыңдығы 15 мм аспайтын, TPU полиуретанынан жасалған сырғытпайтын шынжыр
	Орнату орны	Алдыңғы дөңгелектер

Дөңгелек параметрлері

Параметр		Деректер
Динамикалық теңгеру параметрлері	Біржақты (r)	≤ 8
	Екіжақты (r)	≤ 15

Параметр		Деректер	
Позициялық параметрлер	Артқы дөңгелектер	Артқы дөңгелектердің орнату бұрышы	-43' ± 30' (бүйірлік ауытқу ≤ 30')
		Артқы дөңгелектердің түйісу бұрышы	2' ± 15" (бүйірлік ауытқу ≤ 10')
	Алдыңғы дөңгелектер	Шүберіннің бойлық көлбеулігі	2,7° ± 45' (бүйірлік ауытқу ≤ 36')
		Алдыңғы дөңгелектердің орнату бұрышы	17' ± 30" (бүйірлік ауытқу ≤ 30')
		Алдыңғы дөңгелектердің түйісу бұрышы	0' ± 5" (бүйірлік ауытқу ≤ 5')
		Шүберіннің көлденең көлбеулігі	12°44' ± 30' (бүйірлік ауытқу ≤ 30')

Тежеу жүйесінің параметрлері

Параметр		Деректер
Тежегіш педальі	Еркін жүріс (мм)	10,3
Алдыңғы тежегіш қыспақтары (үйкелетін материал)	Минималды шекті қалыңдық (мм)	2
Артқы тежегіш қыспақтары (үйкелетін материал)	Минималды шекті қалыңдық (мм)	2
Алдыңғы тежегіш дискілері	Минималды шекті қалыңдық (мм)	26
Артқы тежегіш дискілері	Минималды шекті қалыңдық (мм)	10

Орындық параметрлері

Параметр		Деректер
Орындық бағыттауыштарының жобалық күйі		Артқы позициядан 40 мм ілгері жылжытылған
Орындық арқалығының жобалық еңкейту бұрышы	Алдыңғы орындықтар	22°
	Артқы орындықтар	25°
Орындық арқалығының стандартты еңкейту бұрышы	Алдыңғы орындықтар	22-25°
	Артқы орындықтар	25°

Майлар мен сұйықтықтардың параметрлері

Мотор майы

GW4C20 мотор майының техникалық сипаттамалары

Егер сіз API (Америка мұнай институты) стандартына сай майды таңдасаңыз, толығымен синтетика мотор майын пайдаланғаныңыз жөн:

Параметр	Деректер	
Қоршаған орта температурасы	-30 °C-тан жоғары	Аса төмен температура
Сапа дәрежесі	SN	SN
Тұтқырлық дәрежесі	5W-40/5W-30	0W-40/0W-30

Егер сіз ACEA (Еуропалық автоөндірушілер қауымдастығы) стандартына сай майды таңдасаңыз, мынадай кеңес береміз:

- > Егер өңіріңіздегі ауа температурасы -30°C -тан жоғары болса, толығымен синтетика C2 5W-30 мотор майын пайдаланғаныңыз жөн.
- > Егер өңіріңіздегі ауа температурасы аса төмен болса, толығымен синтетика C2 0W-30 мотор майын пайдаланғаныңыз жөн.

GW4B15A мотор майының техникалық сипаттамалары

Егер сіз API (Америка мұнай институты) стандартына сай майды таңдасаңыз, толығымен синтетика мотор майын пайдаланғаныңыз жөн:

Параметр	Деректер	
Қоршаған орта температурасы	-30°C -тан жоғары	Аса төмен температура
Сапа дәрежесі	SN/GF-5	SN/GF-5
Тұтқырлық дәрежесі	5W-30	0W-30

Егер сіз ACEA (Еуропалық автоөндірушілер қауымдастығы) стандартына сай майды таңдасаңыз, мынадай кеңес береміз:

- > Егер өңіріңіздегі ауа температурасы -30°C -тан жоғары болса, толығымен синтетика C1/C2 5W-30 мотор майын пайдаланғаныңыз жөн.
- > Егер өңіріңіздегі ауа температурасы аса төмен болса, толығымен синтетика C1/C2 0W-30 мотор майын пайдаланғаныңыз жөн.

Мотор майының көлемі

Қозғалтқыш түрі	Көлемі (л) (анықтамалық мәні)	
	Мотор майы мен май сүзгісін ауыстырған кезде	Тек мотор майын ауыстырған кезде
GW4C20	$5,0 \pm 0,1$	$4,5 \pm 0,1$
GW4B15A	$4,0 \pm 0,1$	$3,7 \pm 0,1$

Өзге майлы сұйықтықтар

Майлы сұйықтық түрі	Стандарт	Көлемі (л) (анықтамалық мәні)
Қос ілінісі бар беріліс қорабына арналған май	Shell Spirax S5 DCT11	$6,7 \pm 0,3$
Салқындату сұйықтығы	Этиленгликоль-45	$7,8 \pm 0,5$ (автокөлік моделі GW4C20), $7,5 \pm 0,5$ (автокөлік моделі GW4B15A)
Алдыңғы әйнекжуғыш сұйықтығы	--	$4,5 \pm 0,1$
Тежегіш сұйықтығы	DOT4 синтетикалық тежегіш сұйықтығы	$0,75 \pm 0,05$
Бас редукторға арналған май	TRANSMISSION DUAL9 FE75W-90	$1,0 \pm 0,1$
Үлестіруші қорапқа арналған май	TRANSMISSION DUAL9 FE75W-90	$0,29 \pm 0,01$

9

Көрсеткіштер

Әліпбилік көрсеткіш230

Индикатор индексі233

А

Автокөлікті айдап әкетуге қарсы жүйе 164

Автокөліктің сәйкестендіру нөмірі 222

Автоматтық беріліс қорабы

Берілістерді ауыстырып қосу 72

Акумулятор батареясы 191

Алдыңғы әйнекжуғыш сұйықтығы 191

Алдыңғы әйнектазартқышты жылыту 44

Апаттық жарық сигналын беру жүйесі 40

Аспаптар тақтасы

Аспаптар тақтасы 110

Виртуалды аспаптар тақтасы 115, 120

Аспаптар тақтасы көмескі жарығының

реттегіші 41

Ә

Әйнеккөтергіштердің түймесі 22, 23

Әйнектазартқыштарды басқару

Автоматты алдыңғы

әйнектазартқыш 43

Артқы әйнектазартқыш 44

Б

Бала бекітпесі 21

Бала бекіту жүйесі

ISOFIX бекіту нүктелері 157

Бала автоорындығы түрлері 157

Бассүйегіштер 29

Бейнежазғыш 166

Бейімделетін круиз-контроль жүйесі 101

Борттық диагностика жүйесі 109

Д

Динамикалық параметрлер 224

Дөңгелек параметрлері 224

Дөңгелекті ауыстыру 172

Дыбыс сигналы 37

Е

Ескертуші жапсырмалар 167

Ескертуші жарық сигналдары 125

Есік құлпы

«Интеллектуалды кіру жүйесінің»
көмегімен құлыптау және құлыпты
ашу 18

Апаттық құлыптау 19

Кілт түймесімен құлыптау және
құлыпты ашу 18

Механикалық кілтпен құлыптау және
құлыпты ашу 19

Орталық құлып түймесімен құлыптау
және құлыпты ашу 18

Ішкі тұтқамен құлыпты ашу 19

Ж

Жарықты басқару

Алдыңғы тұман фараларымен
қосымша жарықтандыру 41

Жарықты басқаратын құрамдасқан
қосқыш 39

Күндізгі жүріс жарықтары 40

Салон жарығы 42

Фараларды кешіктіріп өшіру
функциясы 41

Шалғай жарықтан таяу жарыққа
автоматты ауысу функциясы 41

Жол төсемін бақылау жүйесі 77

Жұқсалғыш есігі

Апаттық жағдайда құлыпты ашу 20

Жұқсалғыш есігін қолмен ашу және
жабу 19

Жұқсалғыш қалқасы 55

Жүргізушінің шаршағанын бақылау
жүйесі 89

Жүру режимдері 75

И

Индикаторлар 125

Интеллектуалды толық жетек жүйесі 76

К

Капот 26

Картер газдарының шығарылуын бақылау
құрылғысы 108

Каталиттік бейтараптандырғыш 108

Кепілді техникалық қызмет көрсету 219

Кондиционер баптауларының
интерфейсі 49

Кондиционер жүйесі 46

Косметикалық айна 53

Круиз-контроль жүйесі 99

Күнқағар 53

Кілт 16

Қ

- Қауіпсіздік белбеулері 149
- Қауіпсіздік жастықтары
 - Алдыңғы қауіпсіздік жастықтары 152
 - Бүйірлік қауіпсіздік жастықтары 155
 - Қауіпсіздік қалқалары 155
- Қозғалтқыш қызып кеткенде 178
- Қозғалтқышты басқа автокөліктен оталдыру тәсілдері 176
- Қозғалтқышты оталдыру және өшіру 68
- Қозғалтқышты салқындату сұйықтығы 191
- Қосалқы дөңгелек 171
- Қуат көзінің ағытпасы 55

Л

- Люк
 - Күнқағар қалқаны ашу және жабу 24
 - Люкті ашу және жабу 24
- Люкке күтім жасау 197

М

- Май мен сұйықтықтар 187
- Майлар мен сұйықтықтардың параметрлері 225
- Мобильді телефонды сымсыз қуаттағыш 45
- Мобильді телефонмен байланыстыру 139
- Мотор бөлімі 187
- Мотор майы 190

О

- Орындық параметрлері 225
- Орындықтар
 - Алдыңғы орындықтардың баптауы 33
 - Алдыңғы орындықтардың шынтақтаянышы 31
 - Артқы орындықтарды жию 31
 - Артқы орындықтардың шынтақтаянышы 32
 - Орындықтарды қолмен реттеу 29
 - Орындықтарды электржетекпен реттеу 30
- Оталдыру жүйесінің ажыратқышы 67
- Оттегі датчигі 108
- Отын құю 27

Ө

- Өрде орнынан қозғалуға көмектесетін жүйе 107
- Өрден түсуге көмектесетін жүйе 105

Р

- Радиатор 191
- Рейлингтер 38
- Руль 37
- Руль күшейткішінің режимі 87
- Рульдің электркүшейткіші 107

С

- Сақтандырғыштар 192
- Салон күтімі 199
- Соқтығысу кезінде отынның берілуін тоқтату жүйесі 165
- Сүйреу 179
- Сынап тексеру кезеңі 66
- Сыртқы артқы көрініс айнасы 35

Т

- Тарту күшін бақылау жүйесі 107
- Тежегіш сұйықтығы 190
- Тежегішті блоктау жүйесі 106
- Тежеу жүйесінің параметрлері 225
- Тежеу күшін электронды түрде үлестіретін жүйе 106
- Тежеуге көмектесетін жүйе 106
- Төңкерілуден сақтау жүйесі 107
- Төтенше жағдайда көмек көрсету жүйесі 183
- Турбокомпрессор 108
- Тұраққа қою көмекші жүйесі
 - Айнала шолу жүйесі 80
 - Артқа жүруге көмектесетін жүйе 85
 - Артқы көрініс камерасы 80
 - Соқтығысуды ескерту радары 79
 - Толығымен автоматты тұраққа қою көмекші жүйесі 83
 - Тұрақ радары 78

Ұ

- Ұсақ-түйек бөлімі 54

Ф

Фаралардың жарық шоғының биіктігін реттеу 41

Ш

Шанақ күтімі 198

Шина қысымын бақылау жүйесі 88

Шиналарға күтім жасау 196

Шиналардың техникалық сипаттамалары 224

І

Ішкі артқы көрініс айнасы

Қараңғылау функциясы автоматты басқарылатын ішкі артқы көрініс айнасы 35

Қараңғылау функциясы қолмен басқарылатын ішкі артқы көрініс айнасы 35

Э

Электрлі тұрақ тежегіші 70

Электрондық тұрақтандыру жүйесі 107



Бұрылыс көрсеткіші 128



Шамның қосылу индикаторы 128



Габарит шамдарының индикаторы 128



Шалғай жарық индикаторы 128



Алдыңғы тұман фараларының индикаторы 128



Артқы тұман шамдарының индикаторы 128



Тағылмаған қауіпсіздік белбеуінің сигналы 128



Ашық есік индикаторы 128



Тұрақ тежегішінің индикаторы 128



Тұрақ тежегіші ақауының сигналы 129



Тұраққа автоматты түрде қою индикаторы 129



Тежегішті блоктау жүйесіндегі ақау сигналы 129



Тежеу жүйесі ақауының сигналы 129



Электрондық тұрақтандыру жүйесінің индикаторы 129



Электрондық тұрақтандыру жүйесінің сөну индикаторы 129



Өрден түсуге көмектесетін жүйенің индикаторы 129



Круз-контроль жүйесінің индикаторы 129



Су температурасының сигналы 129



Төмен отын деңгейінің сигналы 129



Шина қысымын бақылау жүйесінің сигналы 130



Қуаттау сигналы 130



Қозғалтқыш ақауының сигналы 130



Қозғалтқышқа техникалық қызмет көрсету қажеттігінің сигналы 130



Май қысымының сигналы 130



Автоматтық беріліс қорабының қызып кету сигналы 130



Қауіпсіздік жастығы ақауының сигналы 131



Рульдің электркүшейткіш жүйесі ақауының сигналы 131



Бейімделетін круз-контроль жүйесінің индикаторы 131



Бейімделетін круз-контроль жүйесі ақауының сигналы 131



Соқтығысу кезінде көмектесетін қауіпсіздік жүйесінің индикаторы 131



Жол қатарынан шығып кету туралы ескертуші сигнал [132](#)



Қозғалысты басқаруға көмектесетін жүйе индикаторы [132](#)

